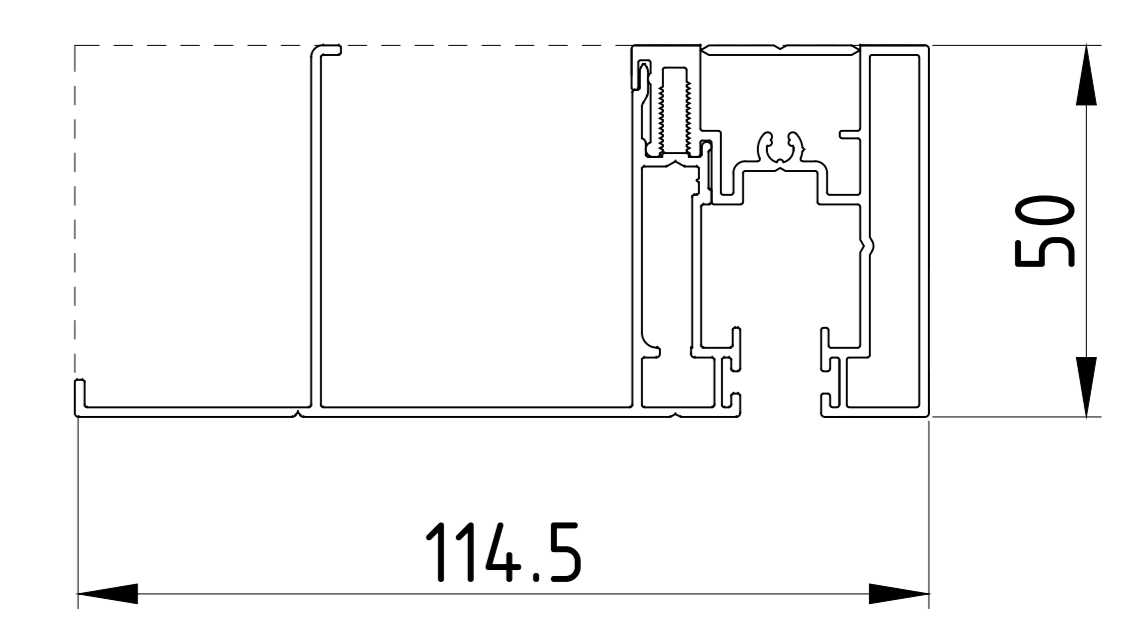
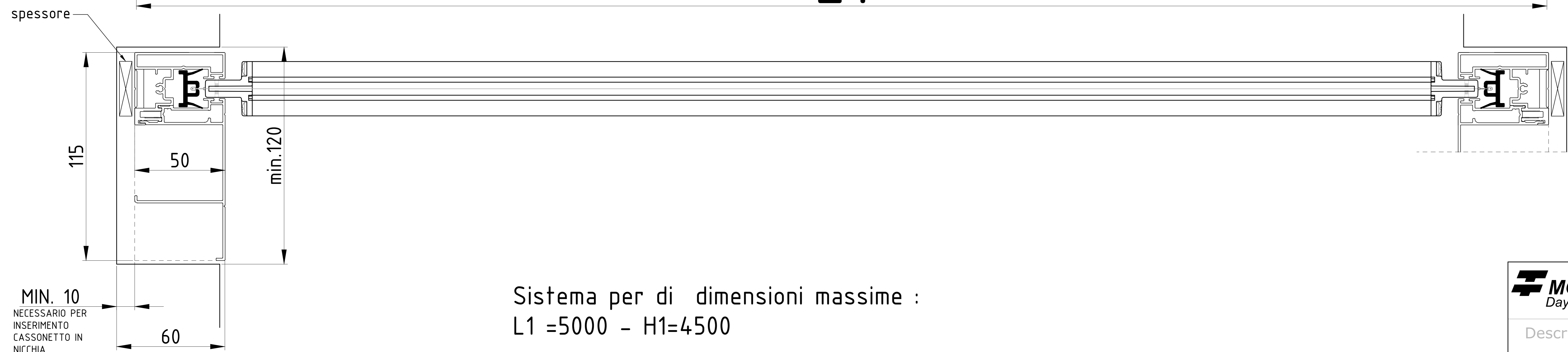
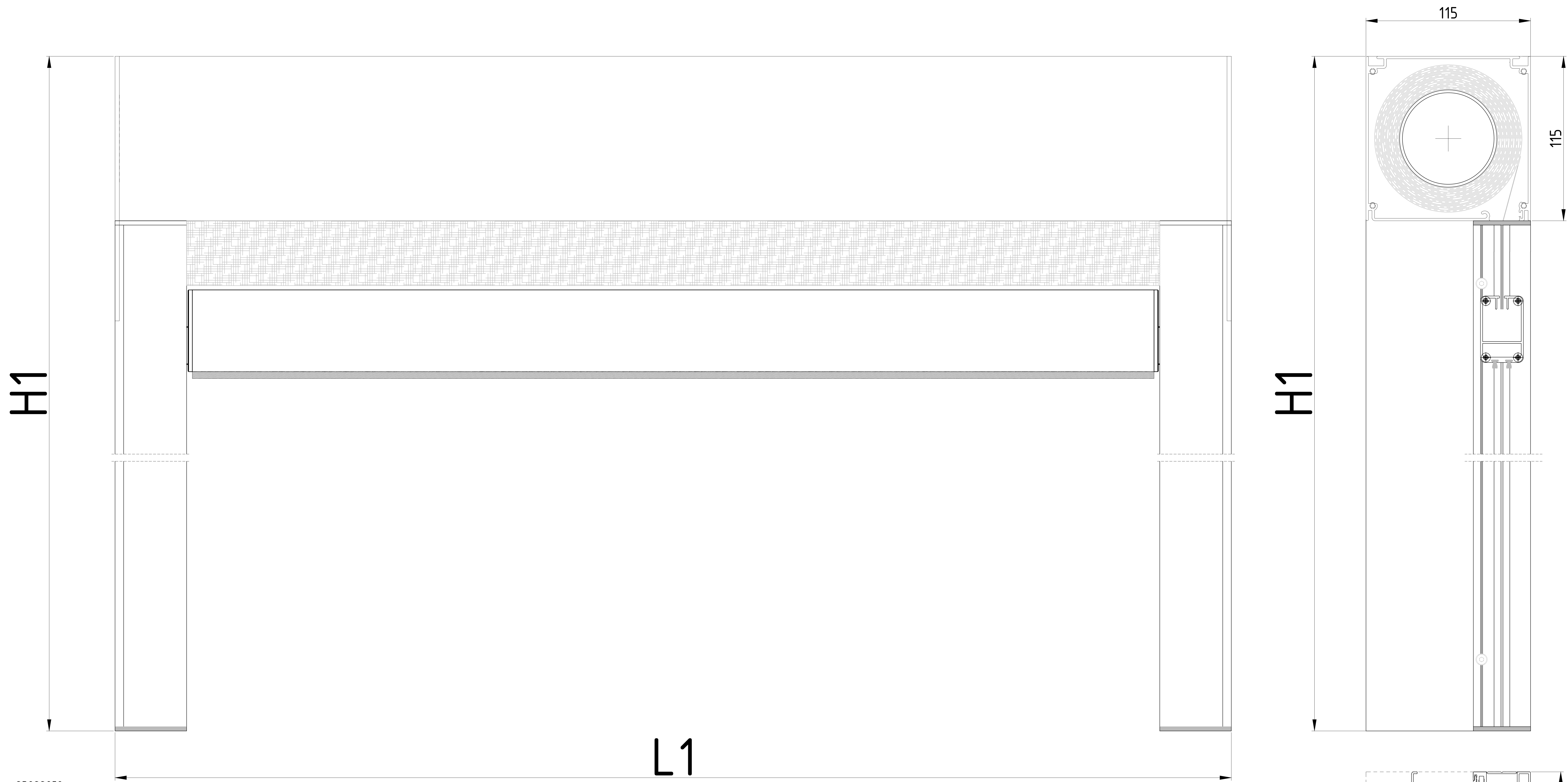



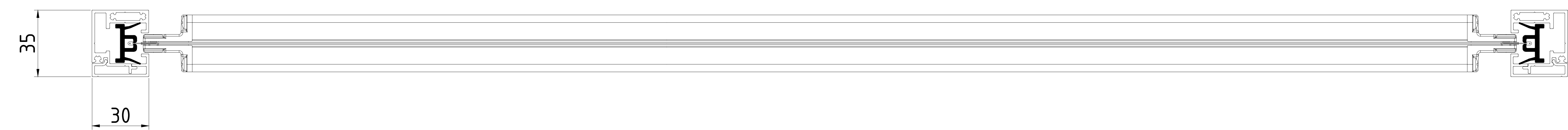
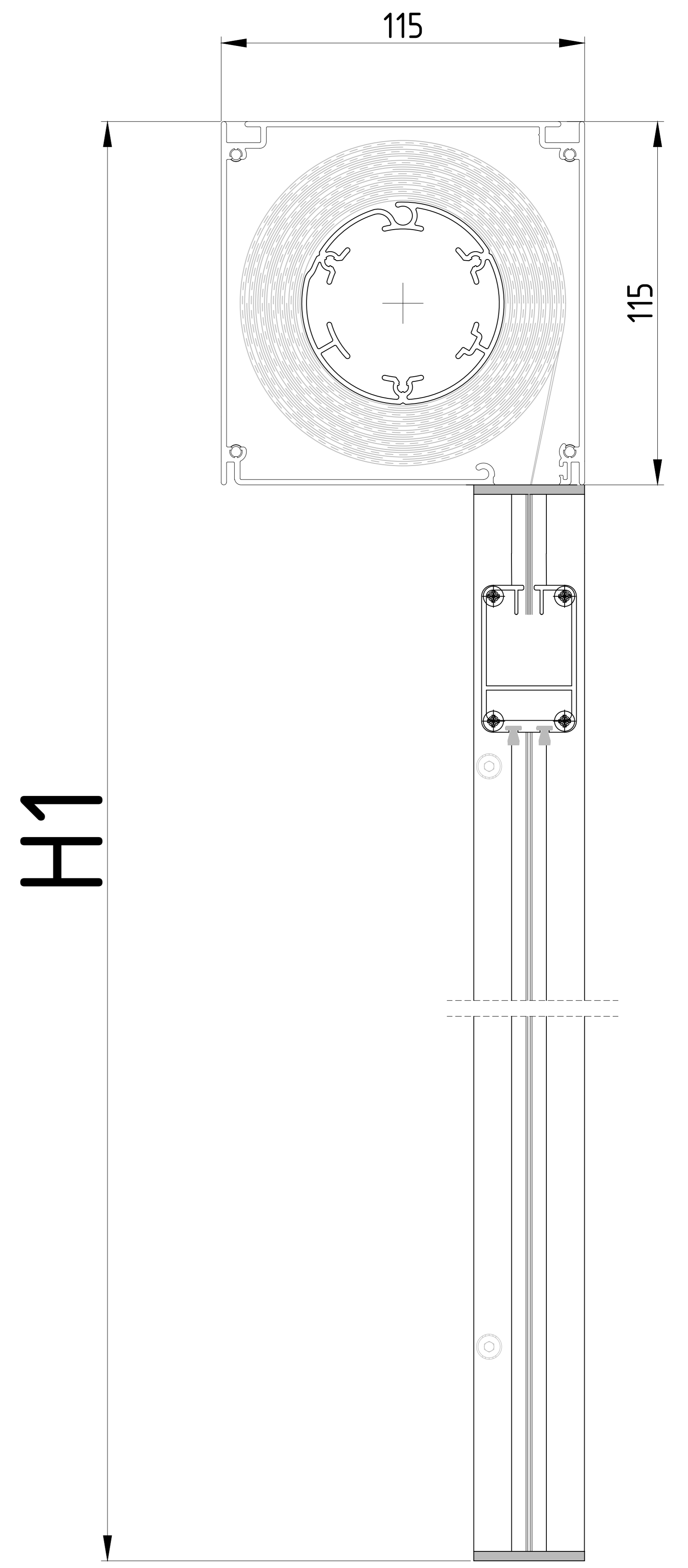
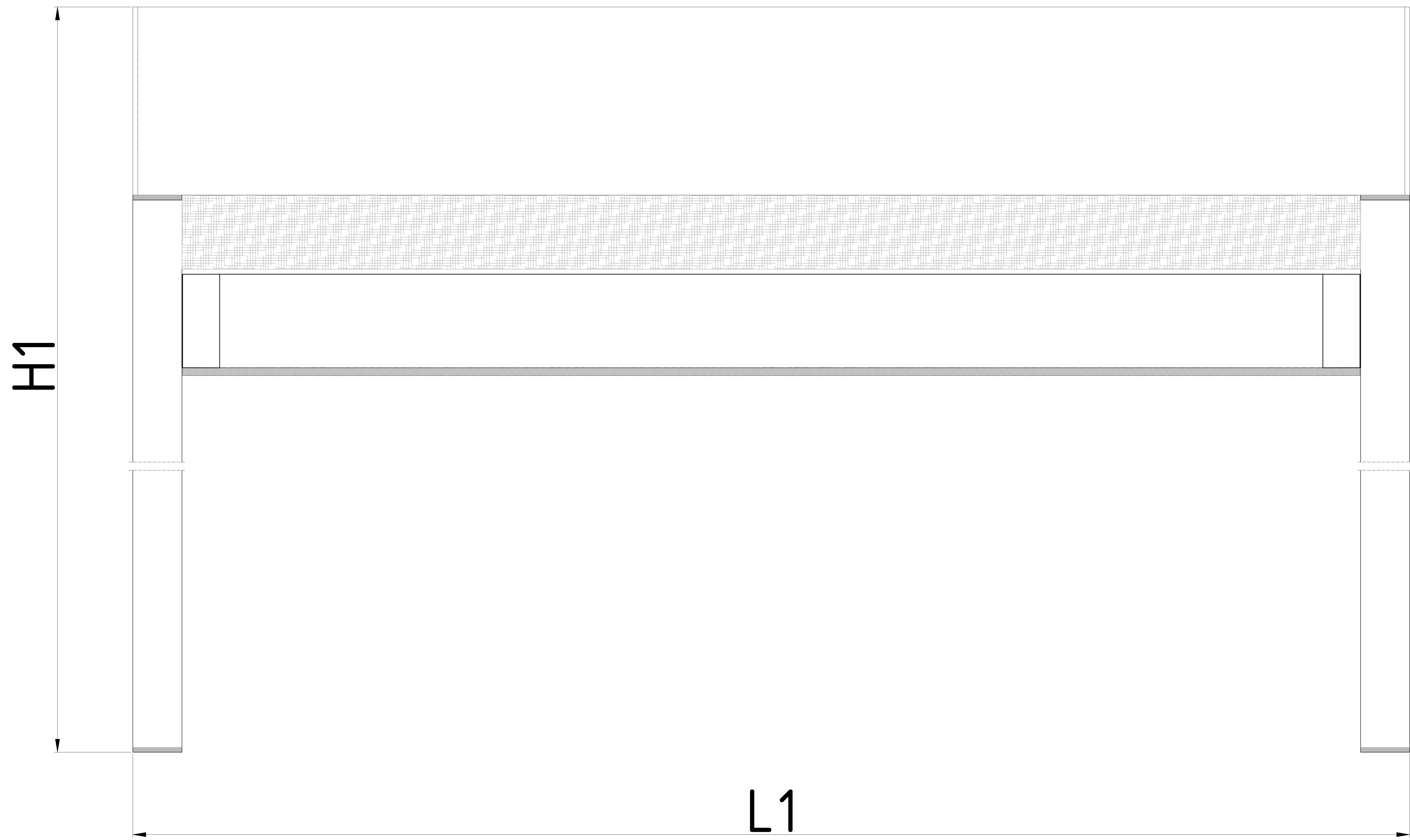
Sistema per di dimensioni massime :  
L1 =5000 - H1=4500

 <b>MODEL SYSTEM ITALIA®</b> <i>Daylighting solutions</i>	Data	Revisione
	01-12-14	01
Descrizione	Codice disegno	Disegnato da
Modelzip 115 Motore	<b>6050</b>	<b>sb</b>
Guide 40x50 in luce	Scala	Non in scala
RIPRODUZIONE VIETATA PER LEGGE		



Sistema per di dimensioni massime :  
L1 =5000 - H1=4500

 <b>MODEL SYSTEM ITALIA®</b> <i>Daylighting solutions</i>	Data	Revisione
	01-12-14	01
Descrizione	Codice disegno	Disegnato da
Modelzip 115 Motore	6050_1	sb
applicazione guide 40x50 incassate	Scala	Non in scala
RIPRODUZIONE VIETATA PER LEGGE		



 <b>MODEL SYSTEM ITALIA®</b> <i>Daylighting solutions</i>	Data	Revisione
	01-12-14	01
Descrizione	Codice disegno	Disegnato da
Modelzip 115 Motore	6051	sb
Guide 30x35 in luce		Scala
RIPRODUZIONE VIETATA PER LEGGE		Non in scala