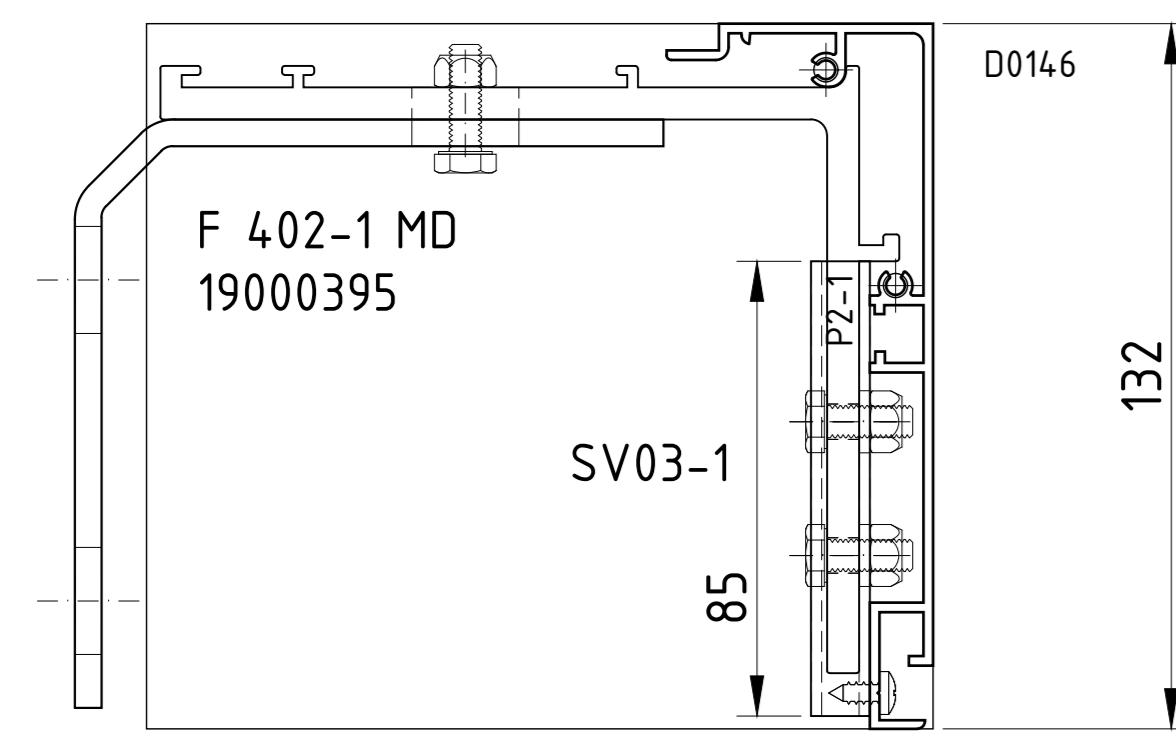
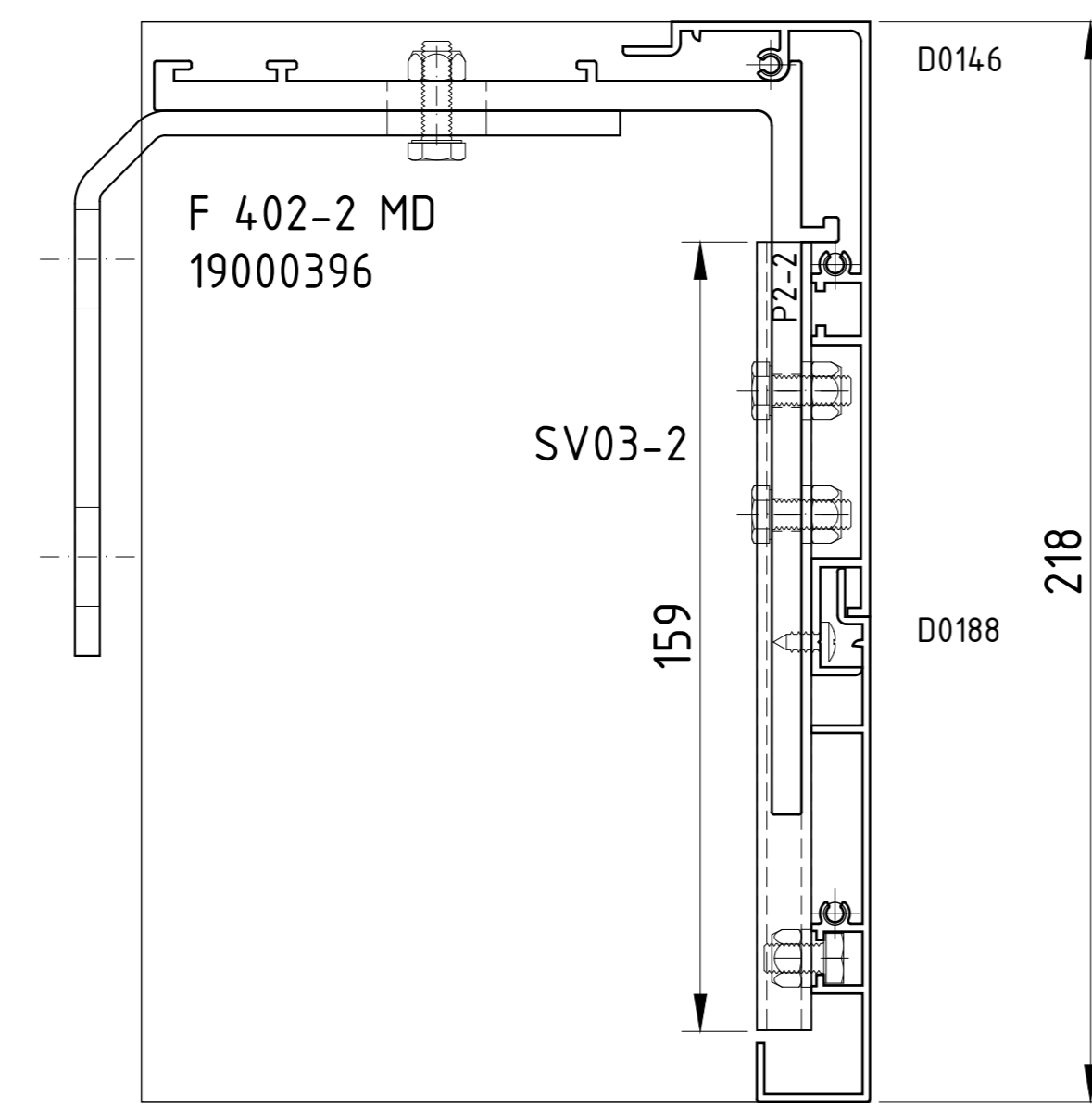


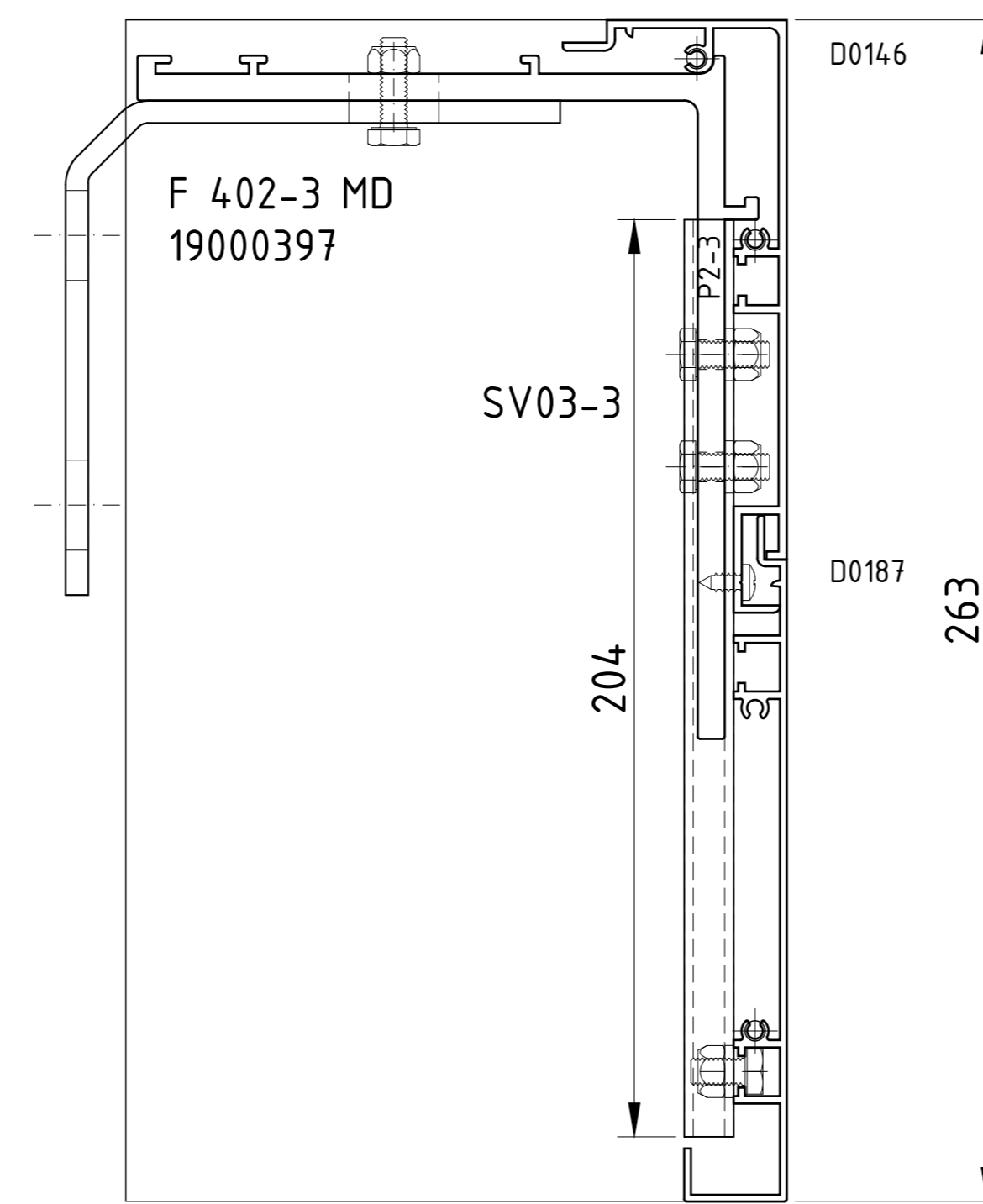
V 402F-1



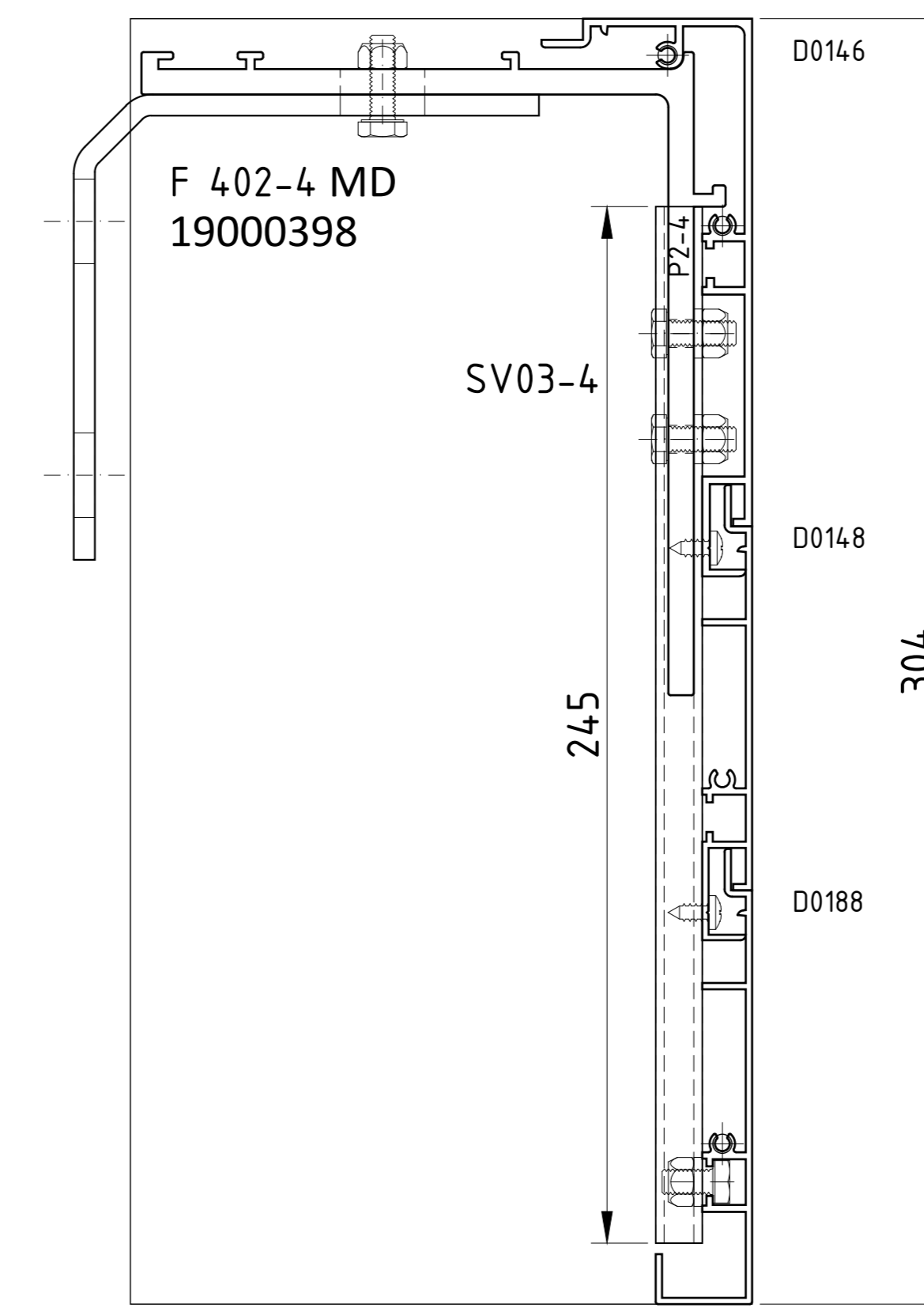
V 402F-2



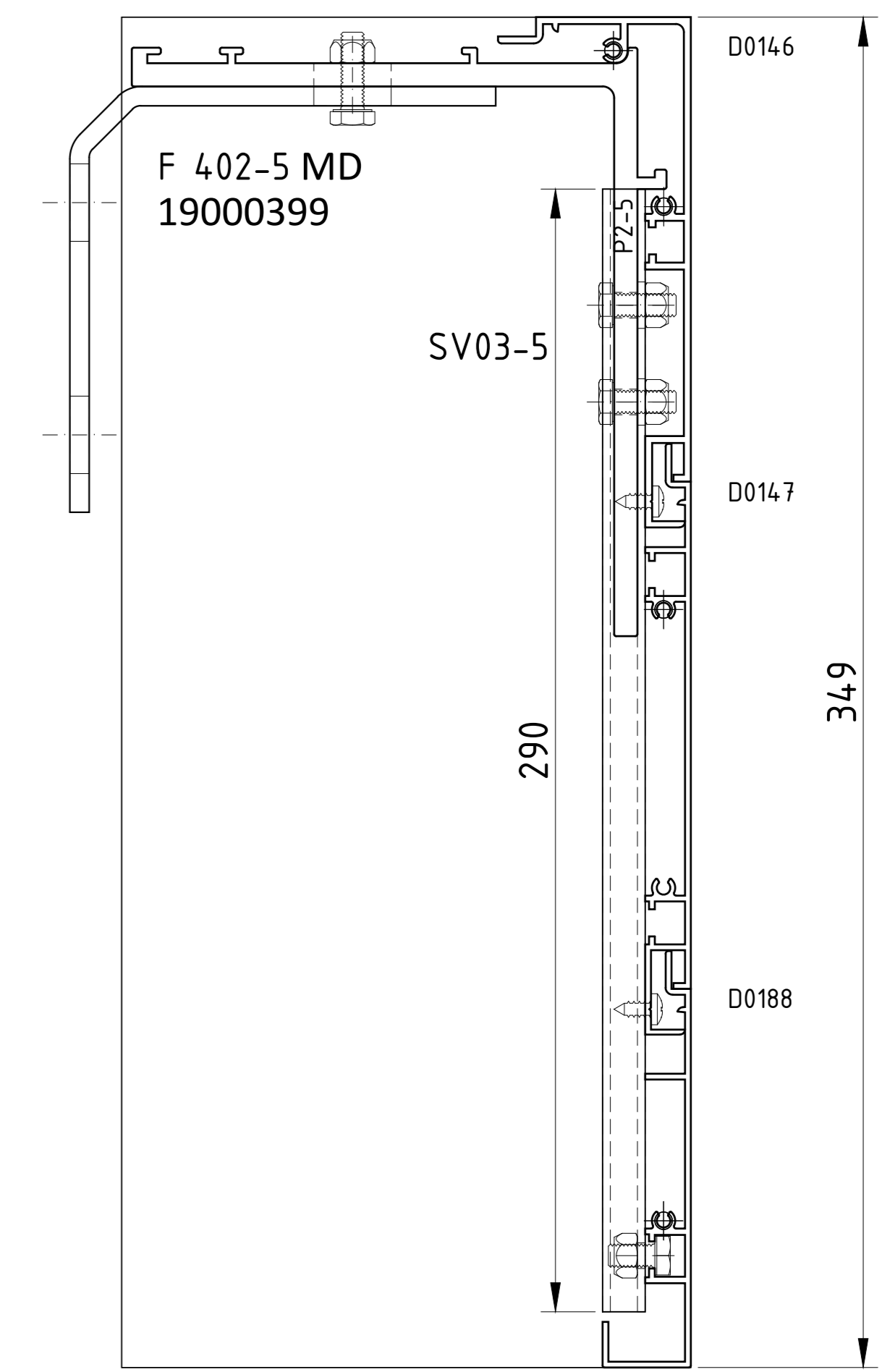
V 402F-3



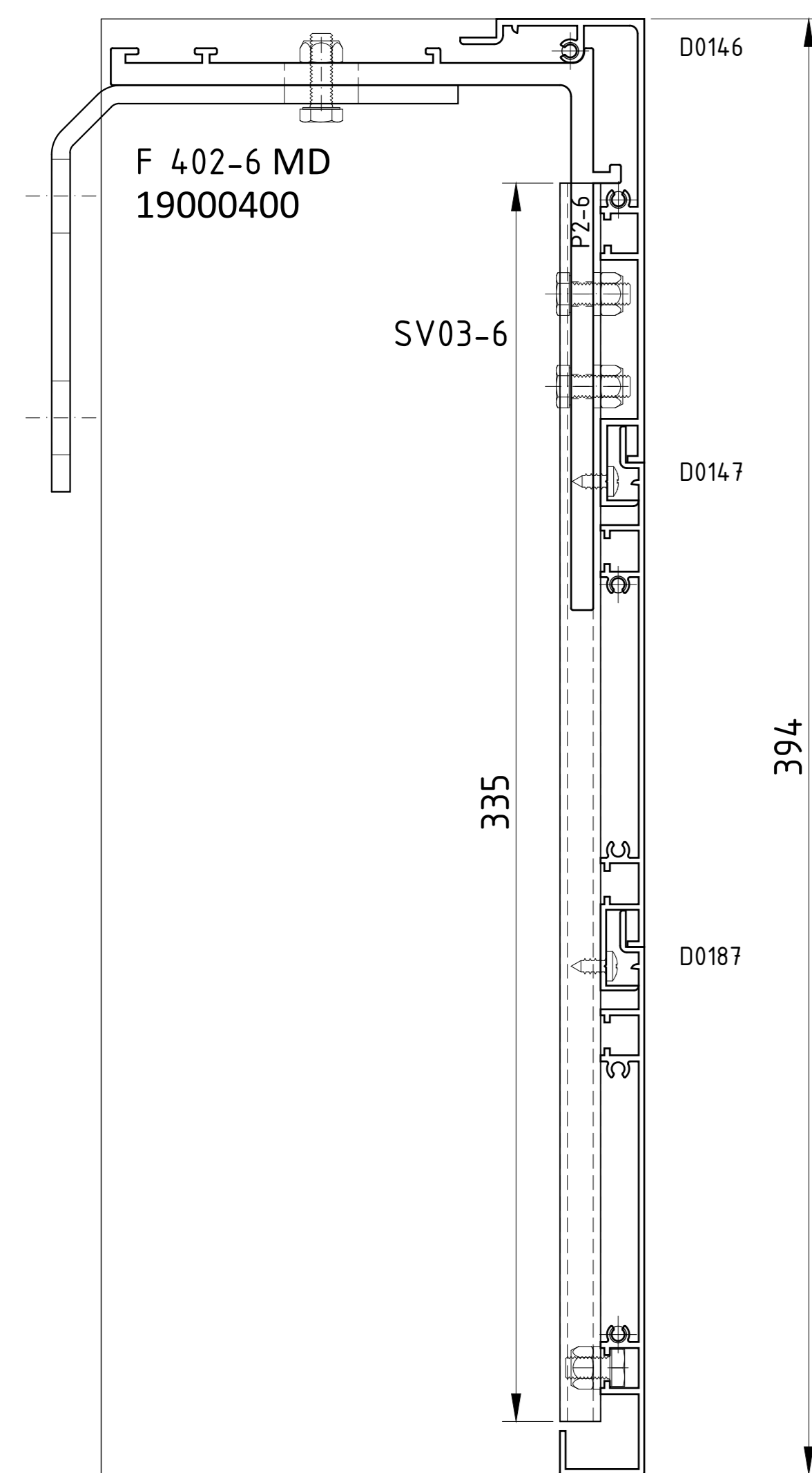
V 402F-4



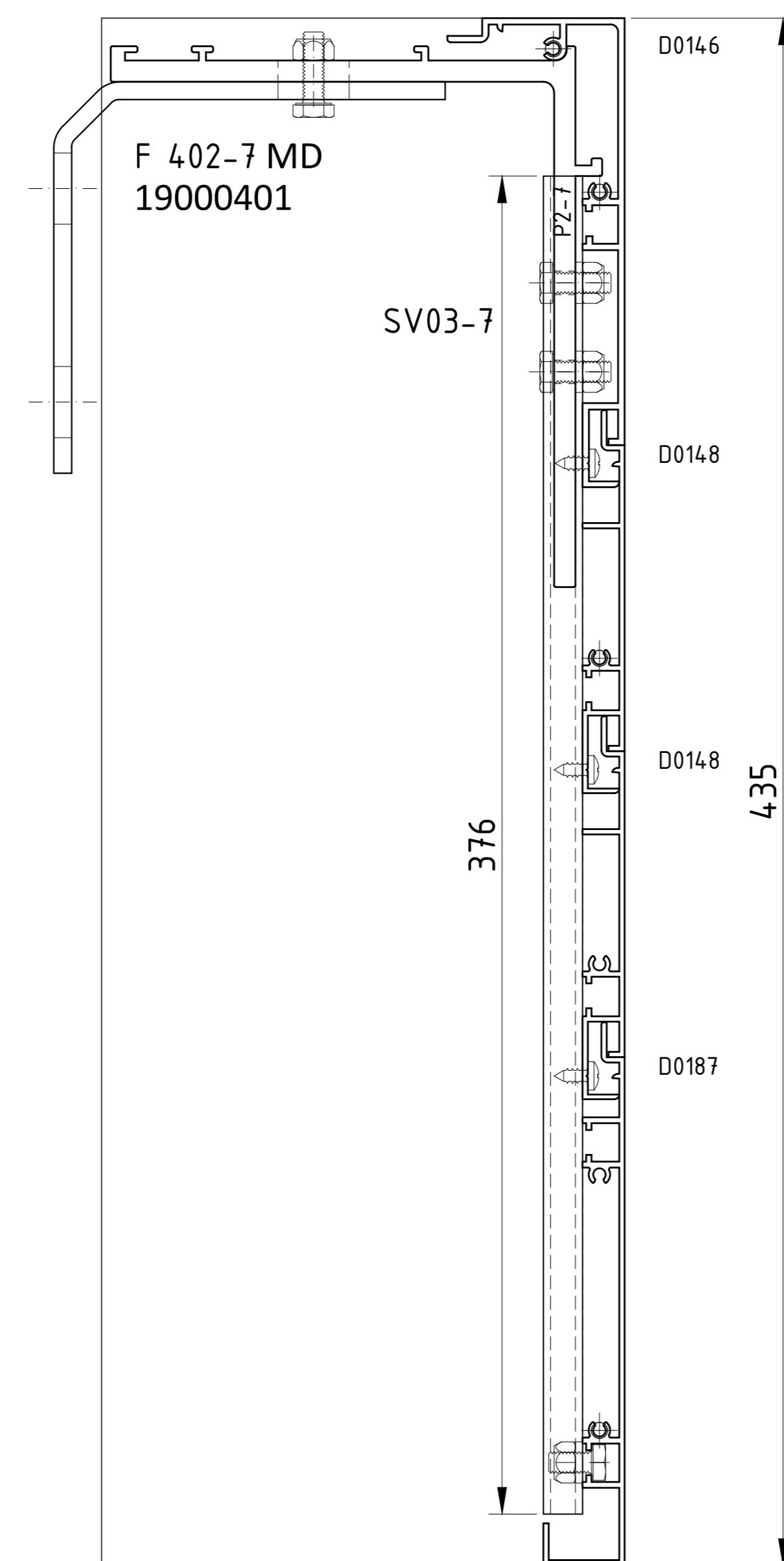
V 402F-5



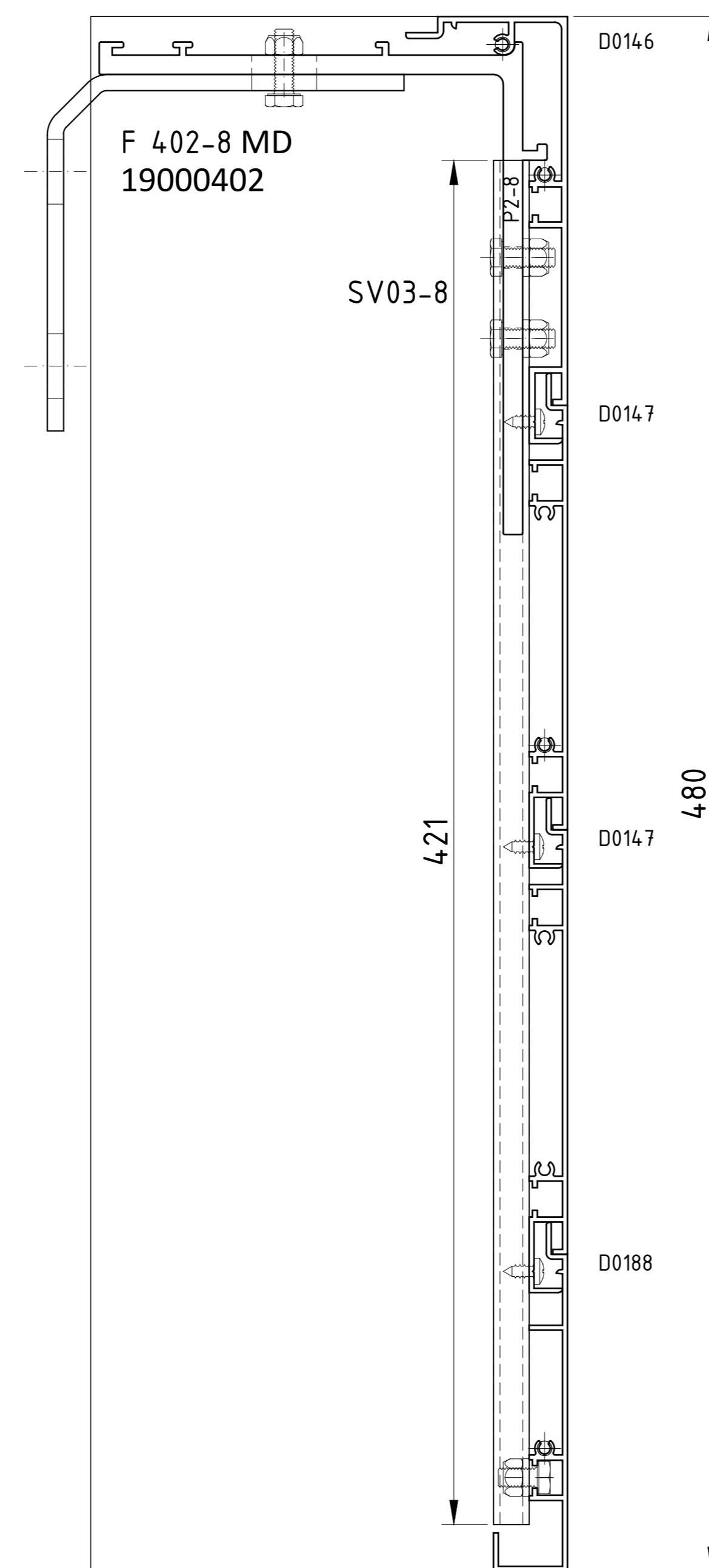
V 402F-6



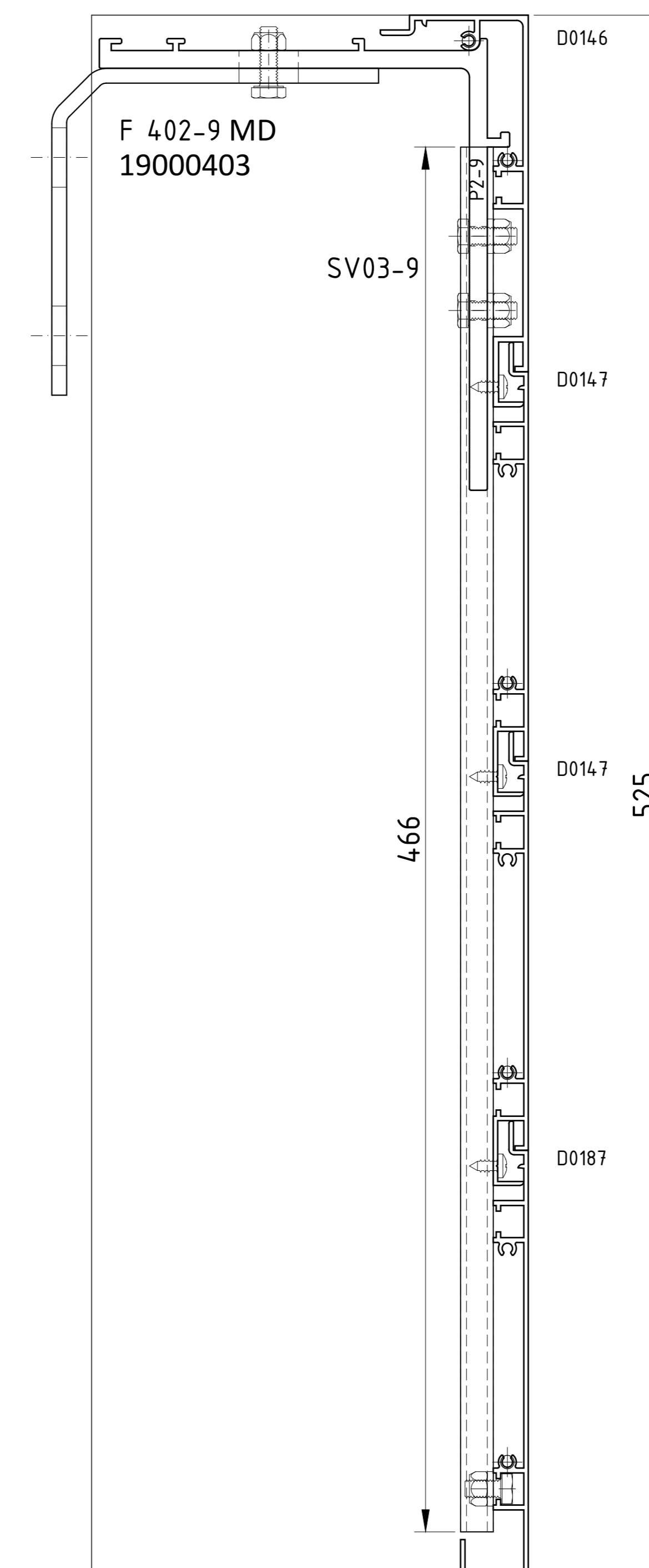
V 402F-7



V 402F-8



V 402F-9



 MODEL SYSTEM ITALIA Daylighting solutions	Data 19/09/22	Nr. disegno
	Revisione 00	
Descrizione	Disegnato da	
V402F	M.P.	
Veletta fissaggio frontale	Scala	
RIPRODUZIONE VIETATA PER LEGGE	non in scala	