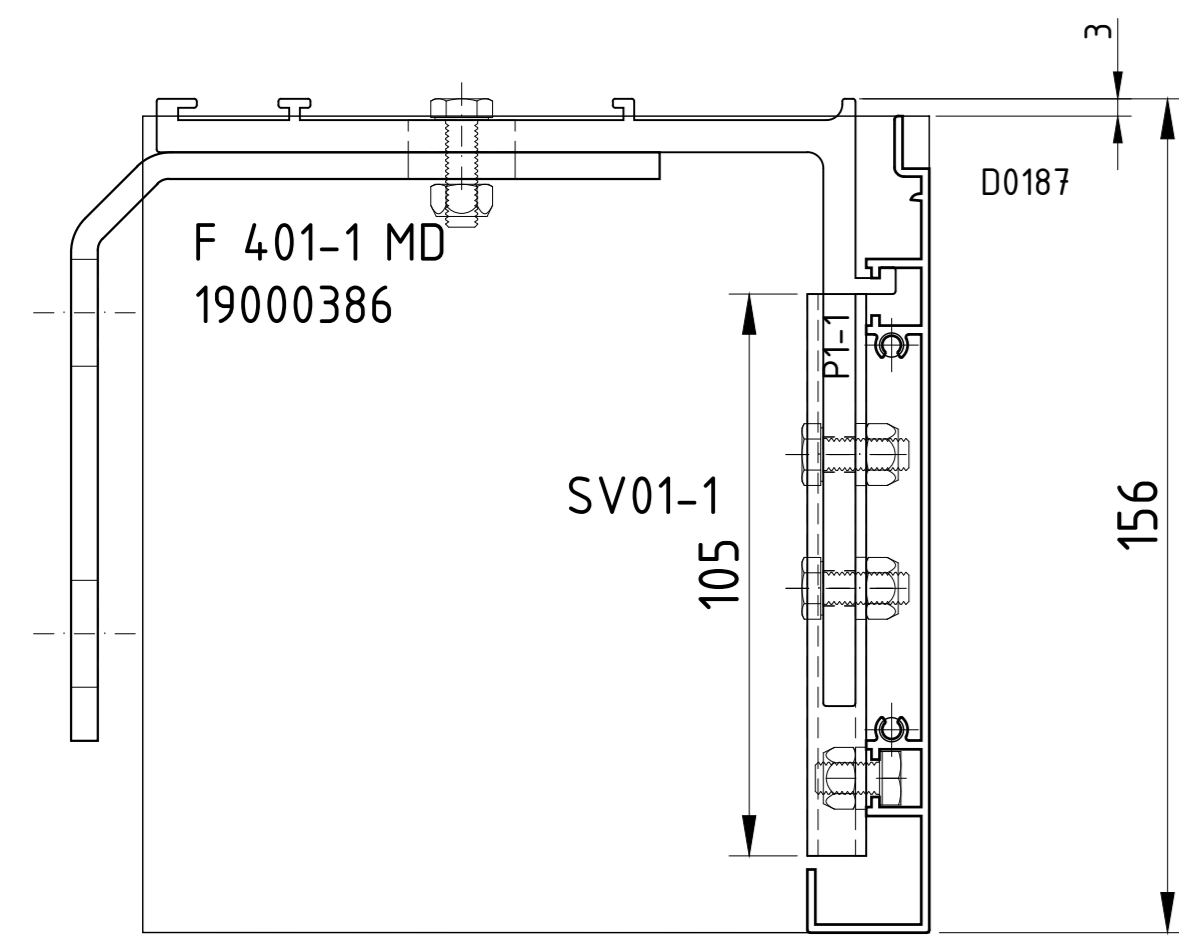
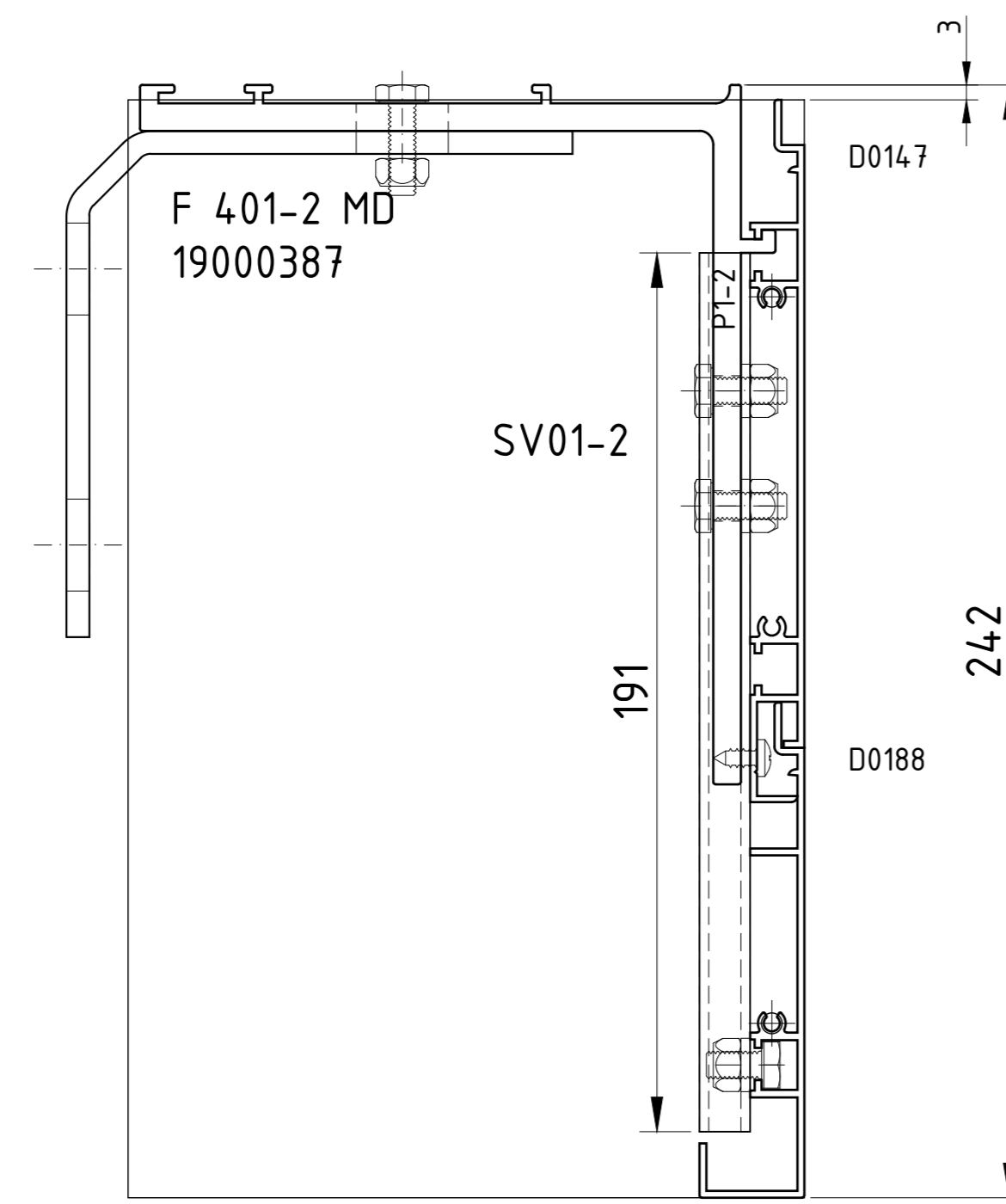
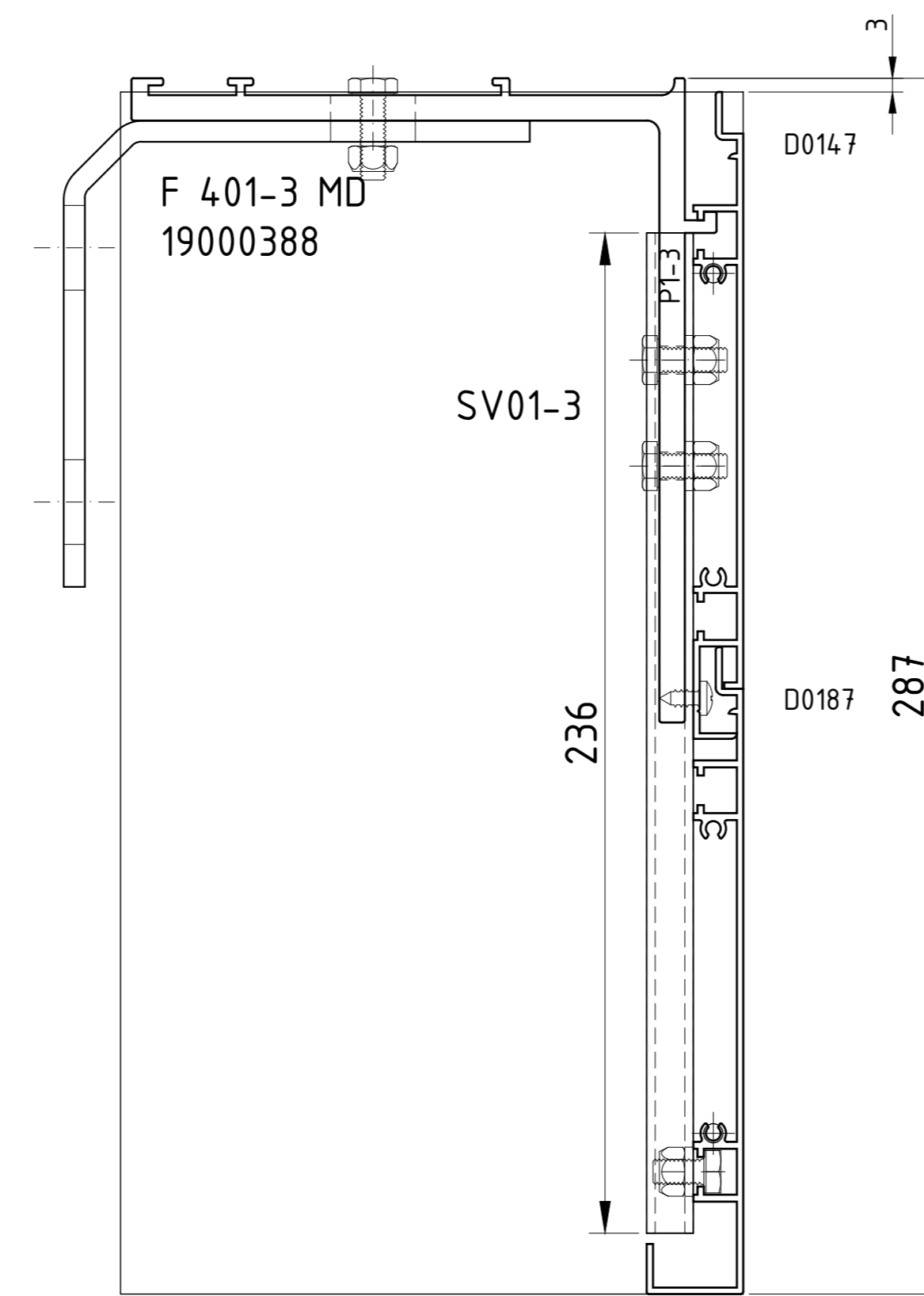
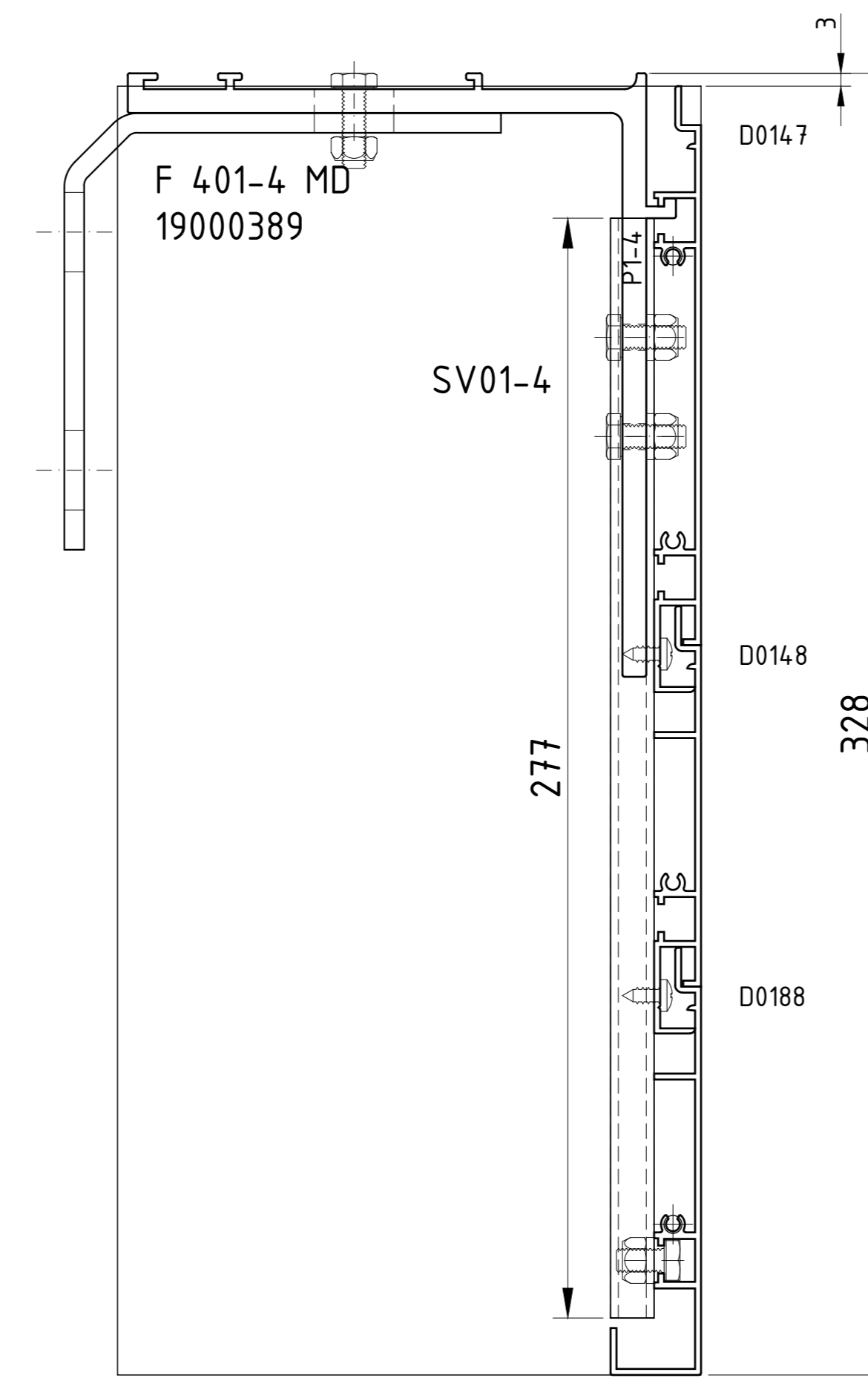
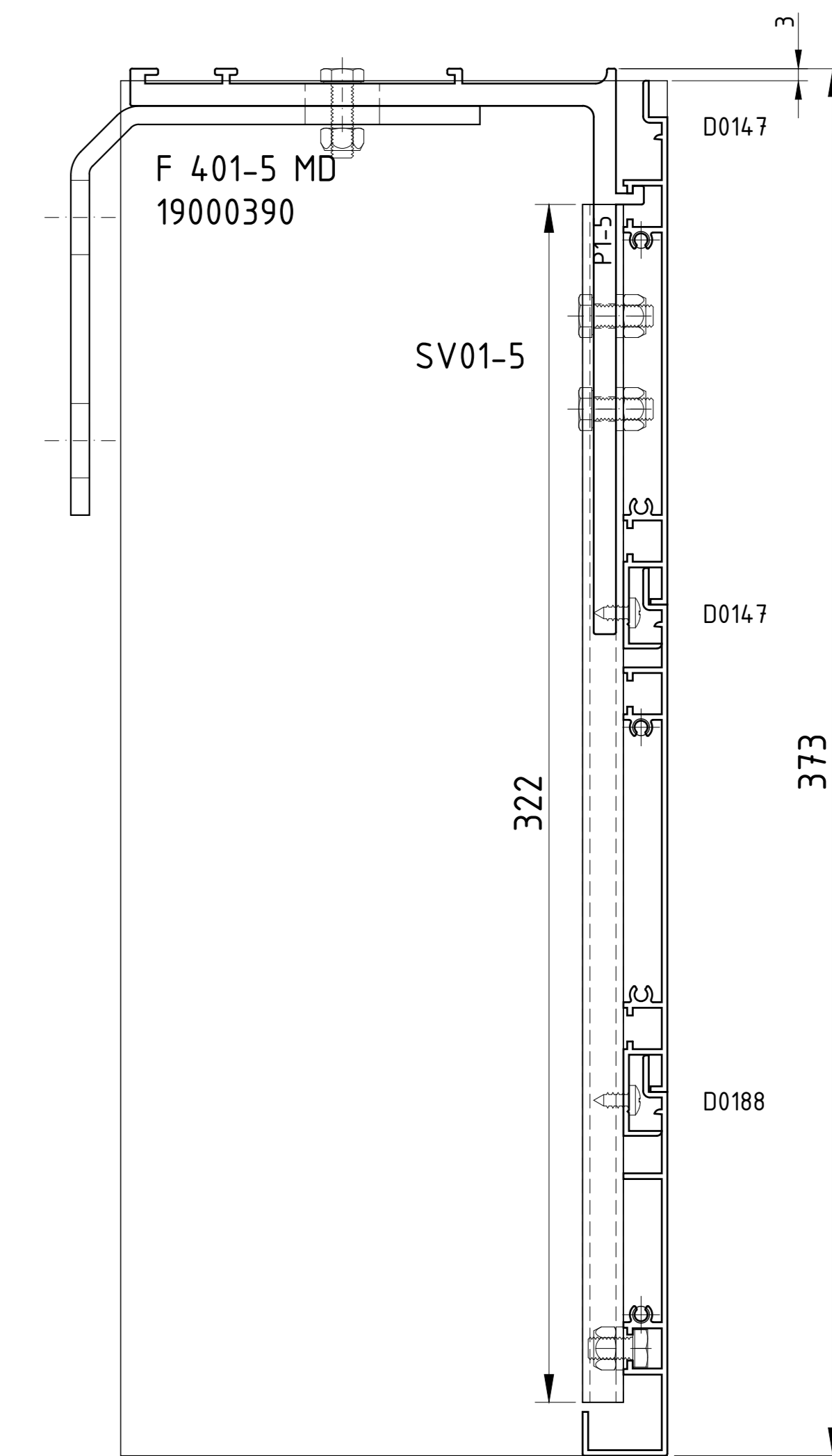
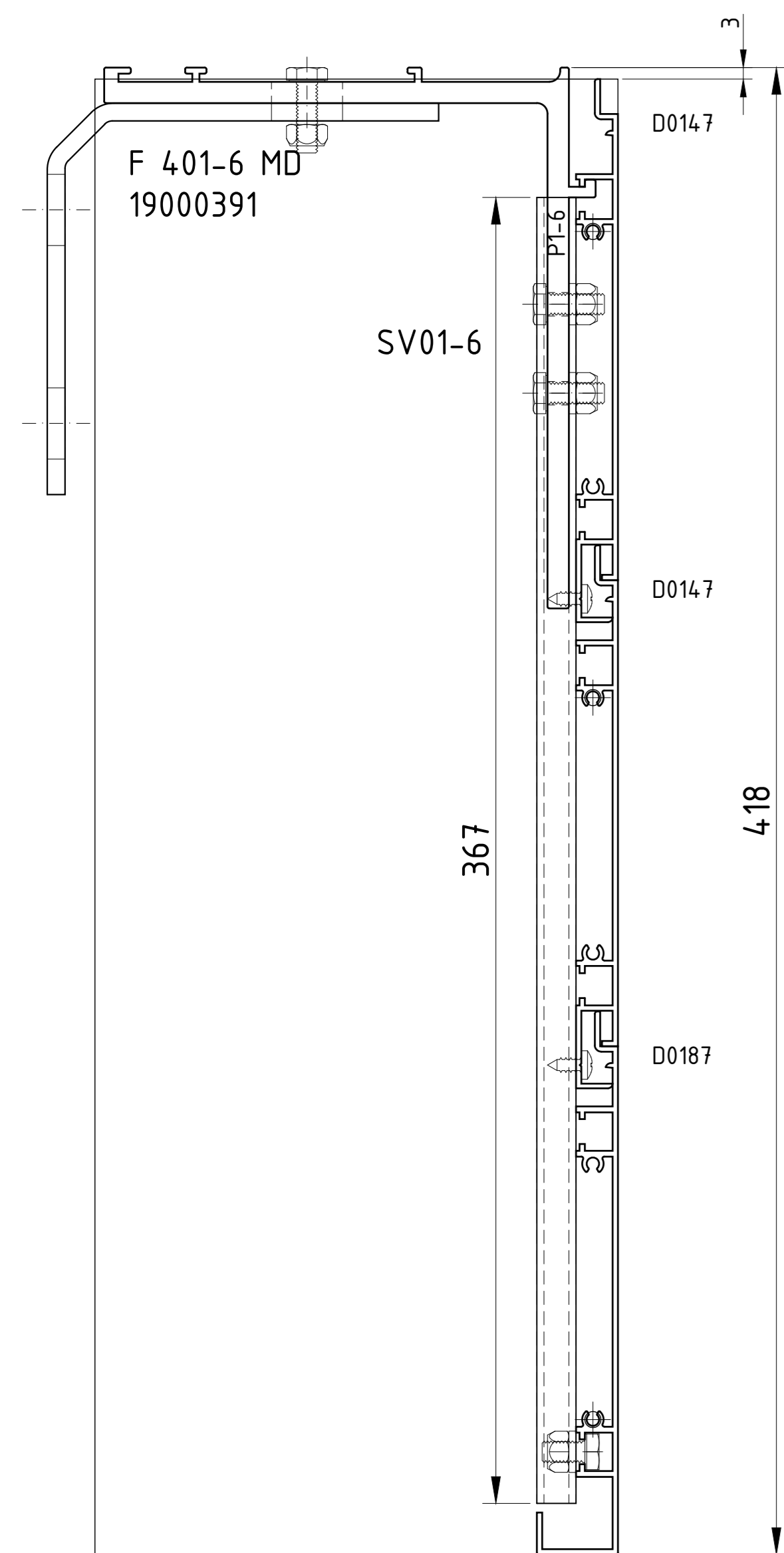
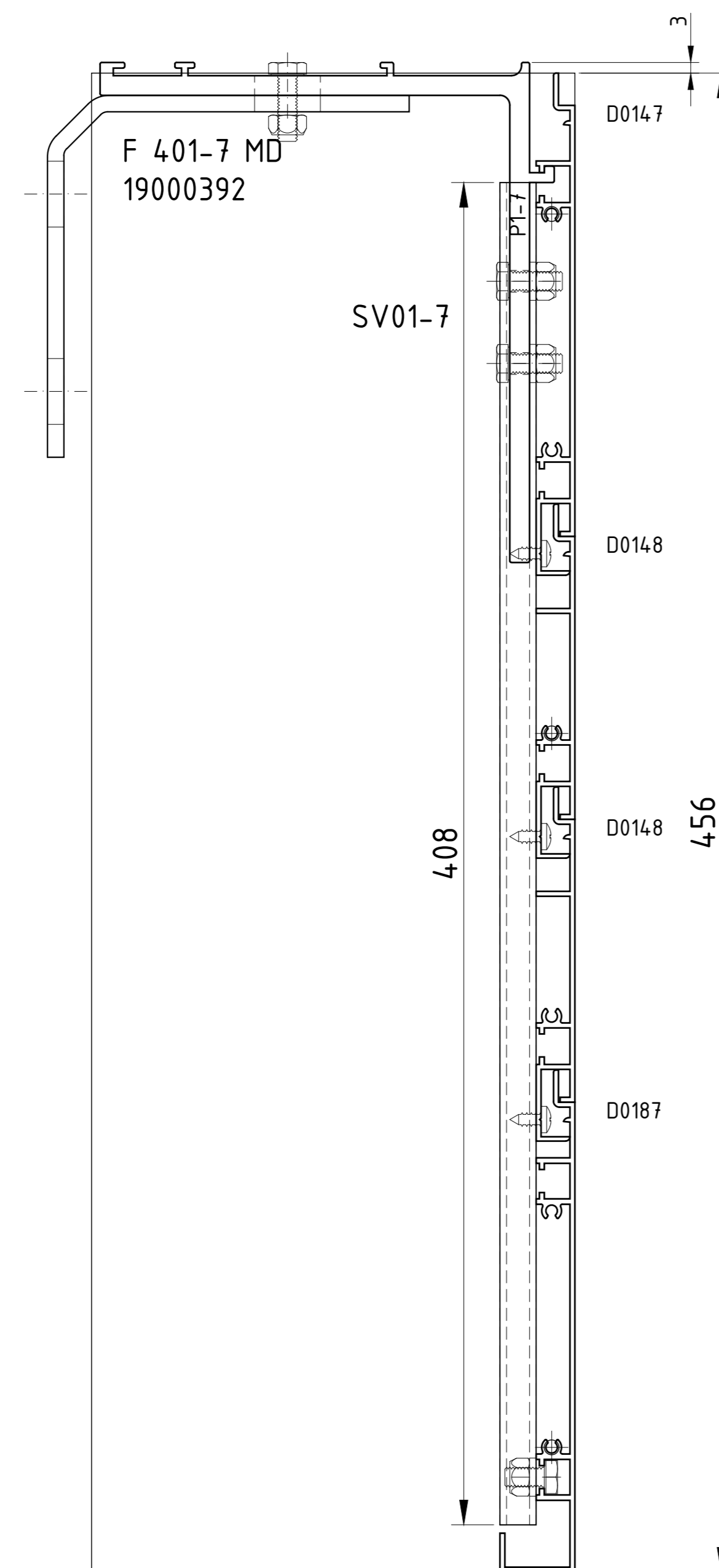
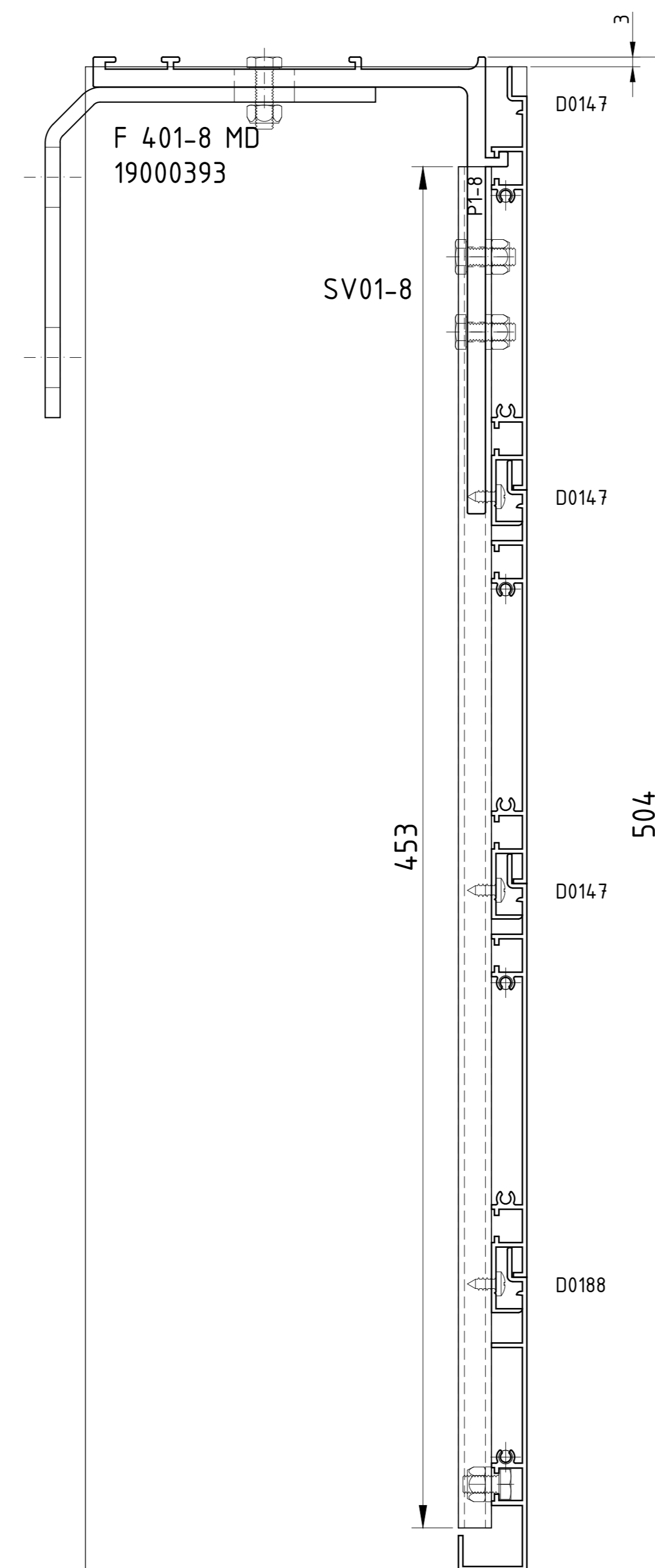
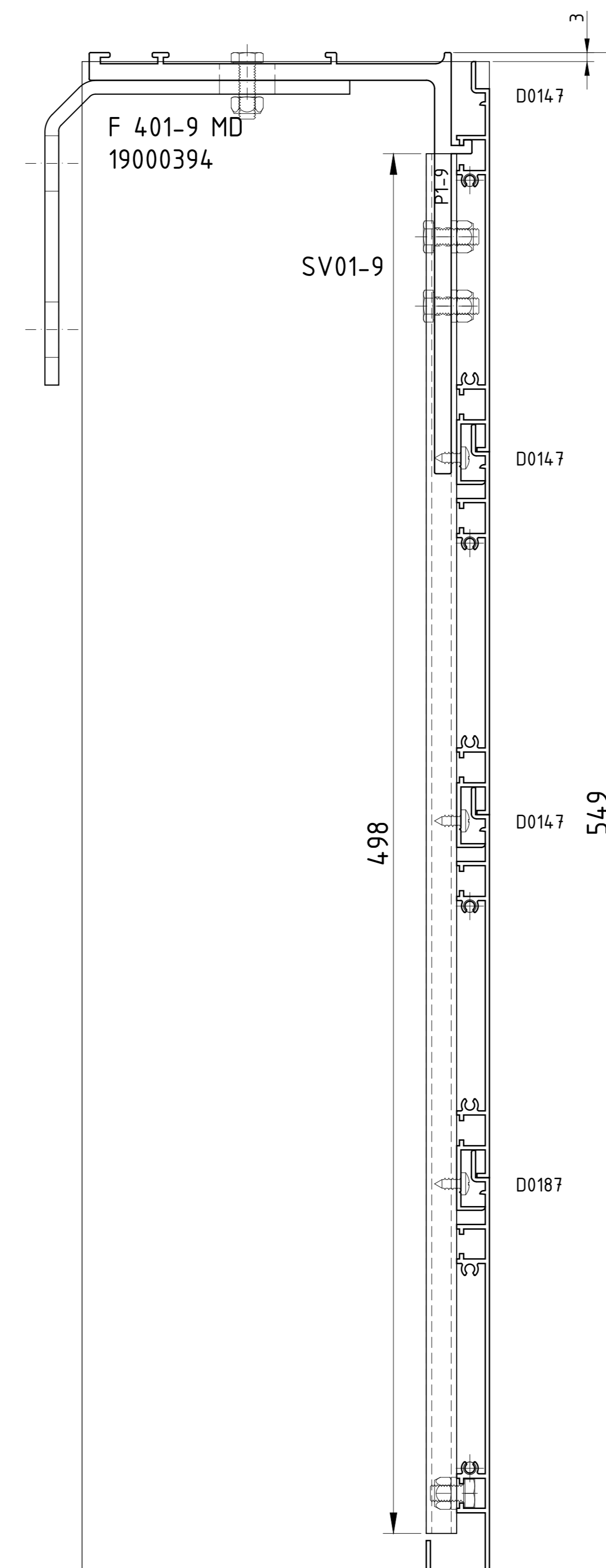


**V 401F-1****V 401F-2****V 401F-3****V 401F-4****V 401F-5****V 401F-6****V 401F-7****V 401F-8****V 401F-9**

 <b>MODEL SYSTEM ITALIA</b> Daylighting solutions	Data 19/09/22	Nr. disegno
	Revisione 00	
Descrizione	Disegnato da	
<b>V401F</b>	<b>M.P.</b>	
Veletta fissaggio frontale	Scala	
RIPRODUZIONE VIETATA PER LEGGE	non in scala	