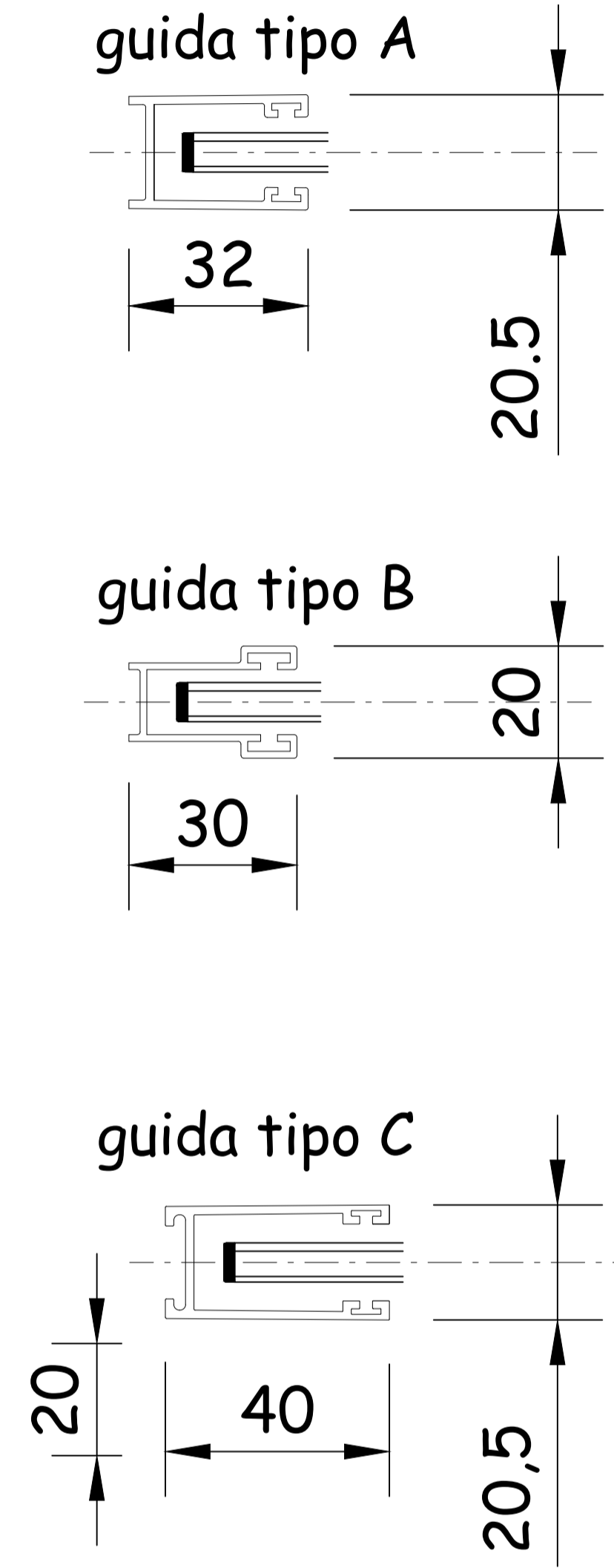
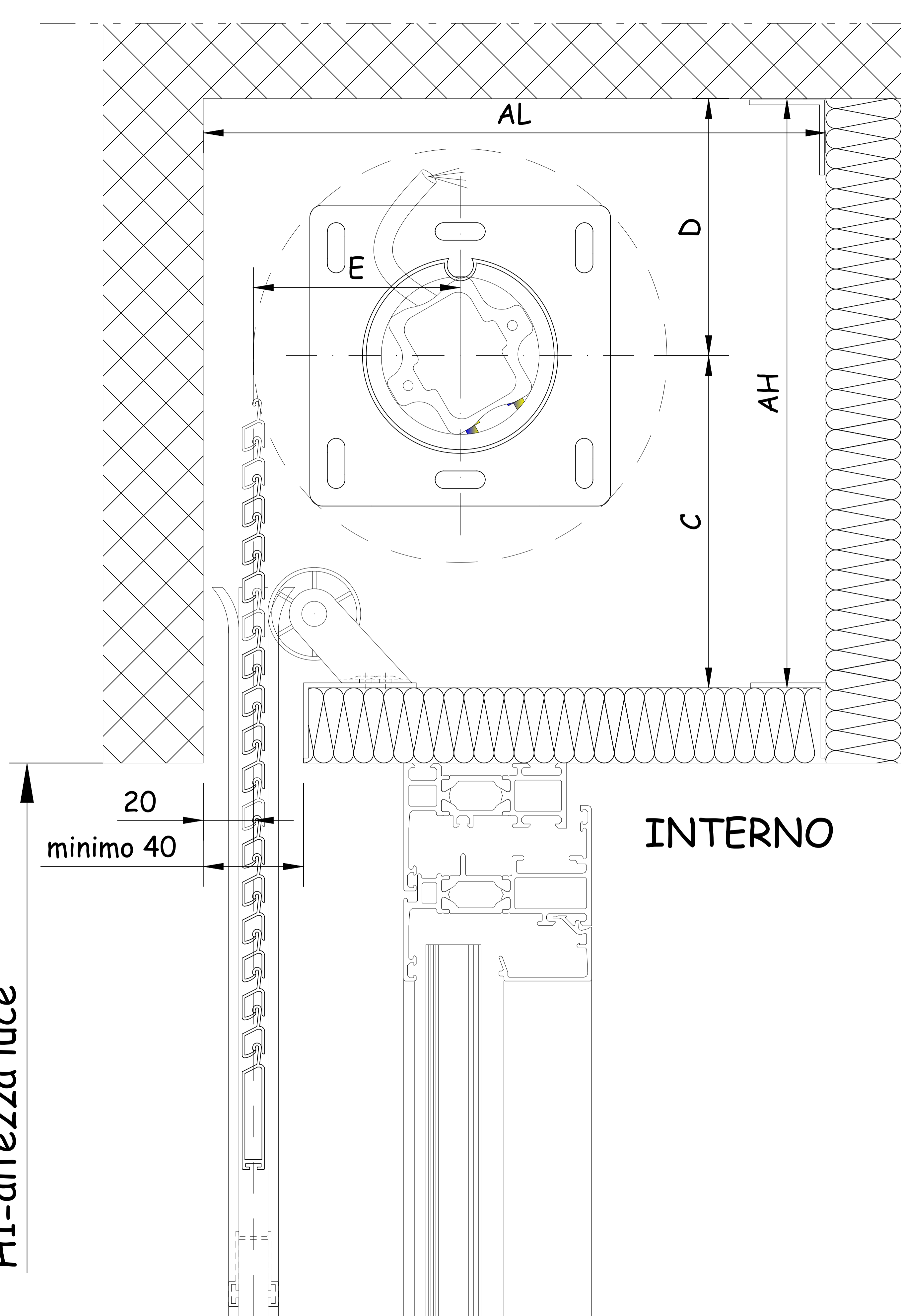
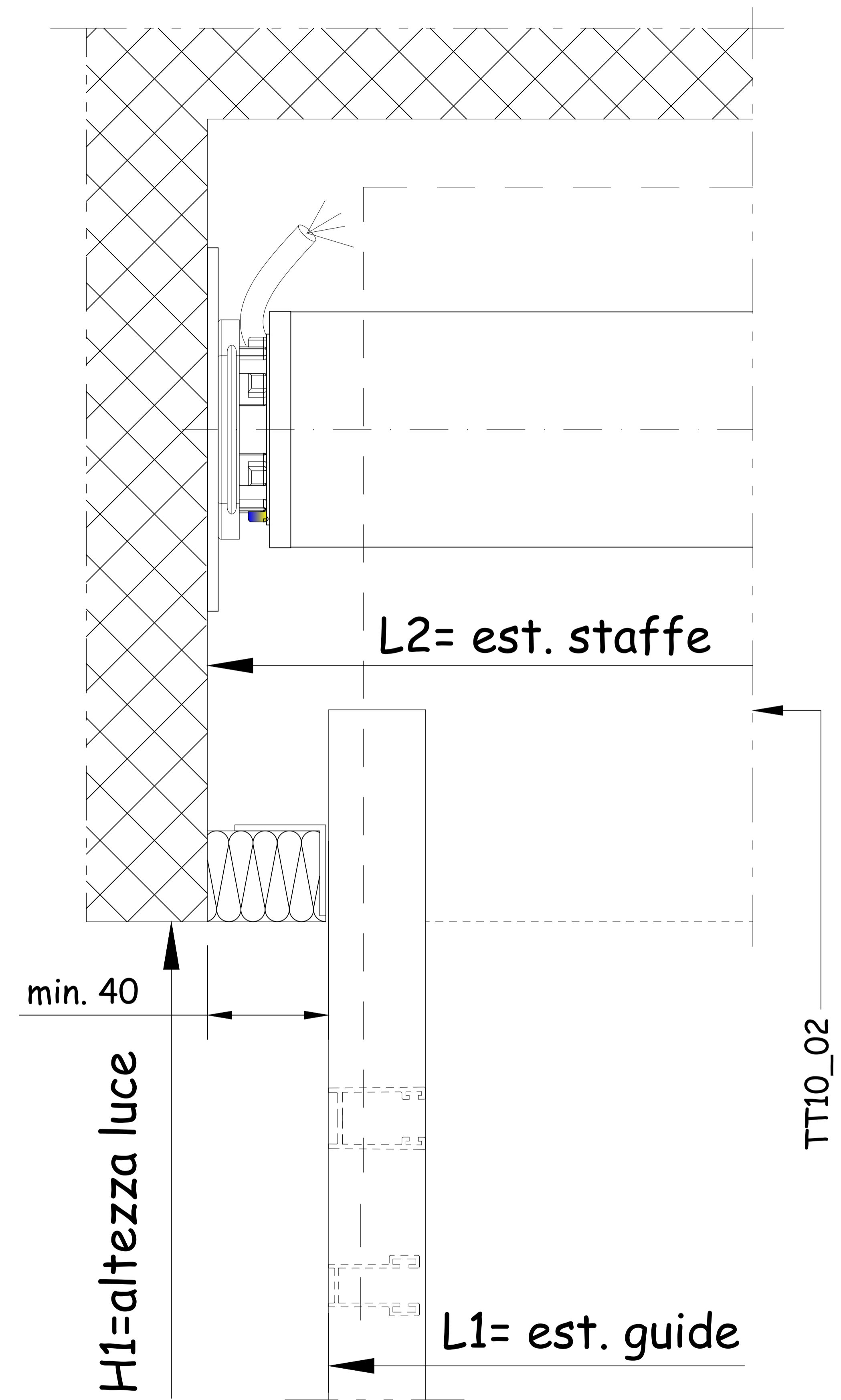


H1=altezza luce

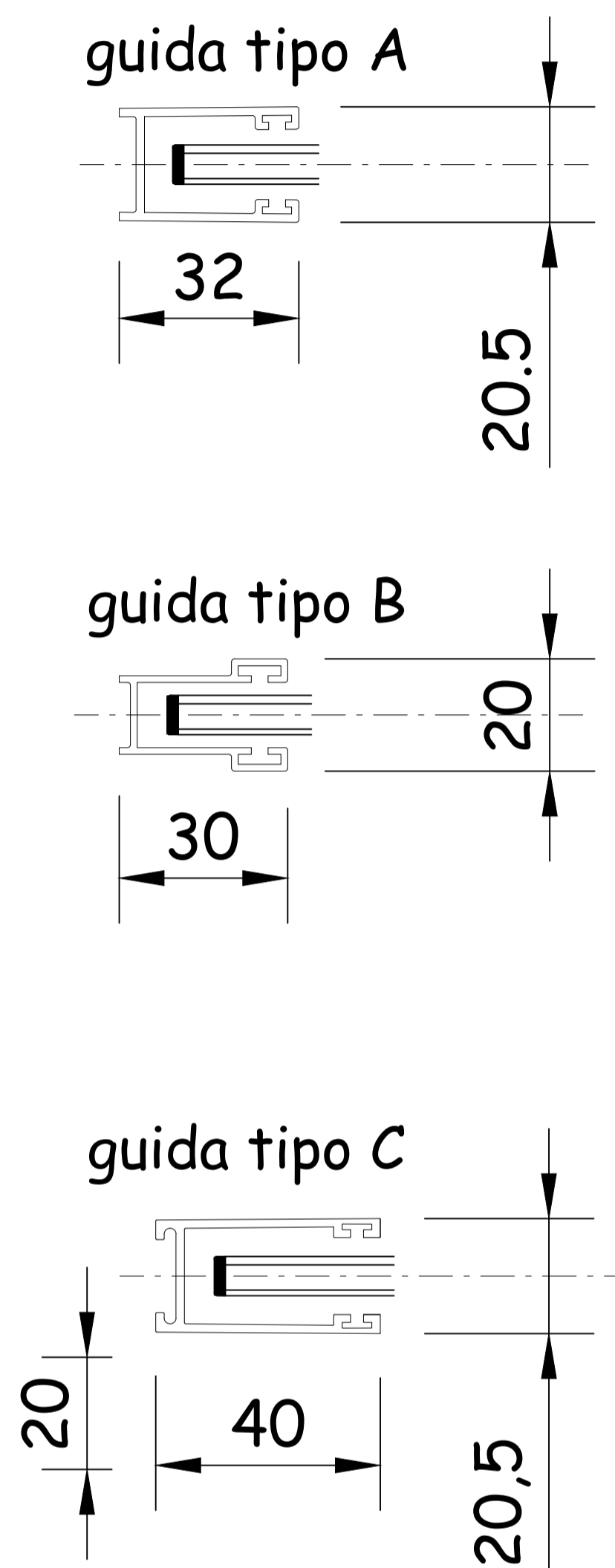
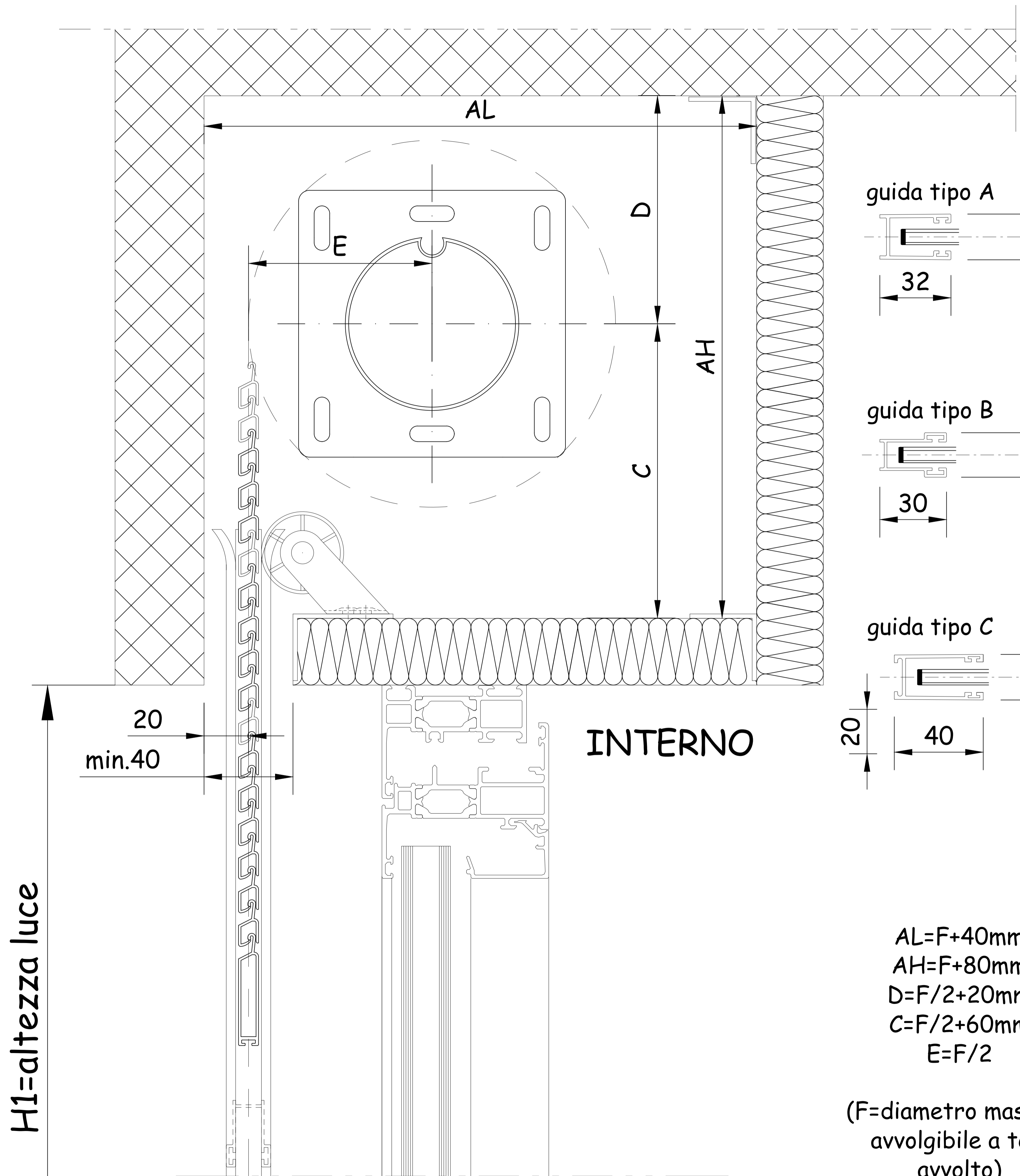


$AL = F + 40\text{mm}$
 $AH = F + 80\text{mm}$
 $D = F/2 + 20\text{mm}$
 $C = F/2 + 60\text{mm}$
 $E = F/2$

(F=diametro massimo avvolgibile a telo avvolto)

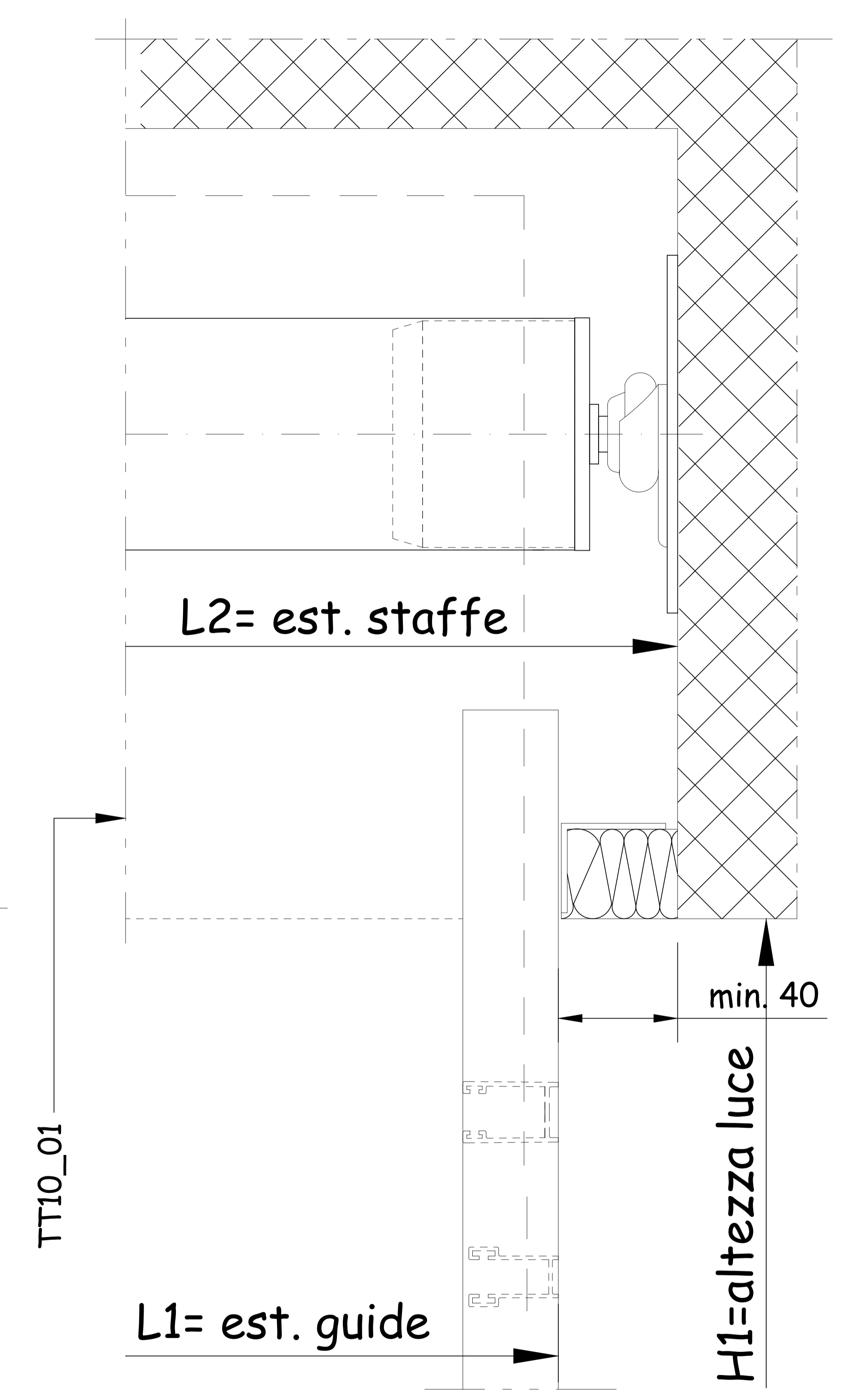


MODEL SYSTEM ITALIA® Daylighting solutions	Data	22-06-2020	Nr. disegno	TT10_01
	Revisione	01	Disegnato da	SB
Descrizione Modelsicurtà TT10 sez. verticale lato motore			Scala	1:1 - A1
RIPRODUZIONE VIETATA PER LEGGE				



$AL = F + 40\text{mm}$
 $AH = F + 80\text{mm}$
 $D = F/2 + 20\text{mm}$
 $C = F/2 + 60\text{mm}$
 $E = F/2$

(F=diametro massimo avvolgibile a telo avvolto)



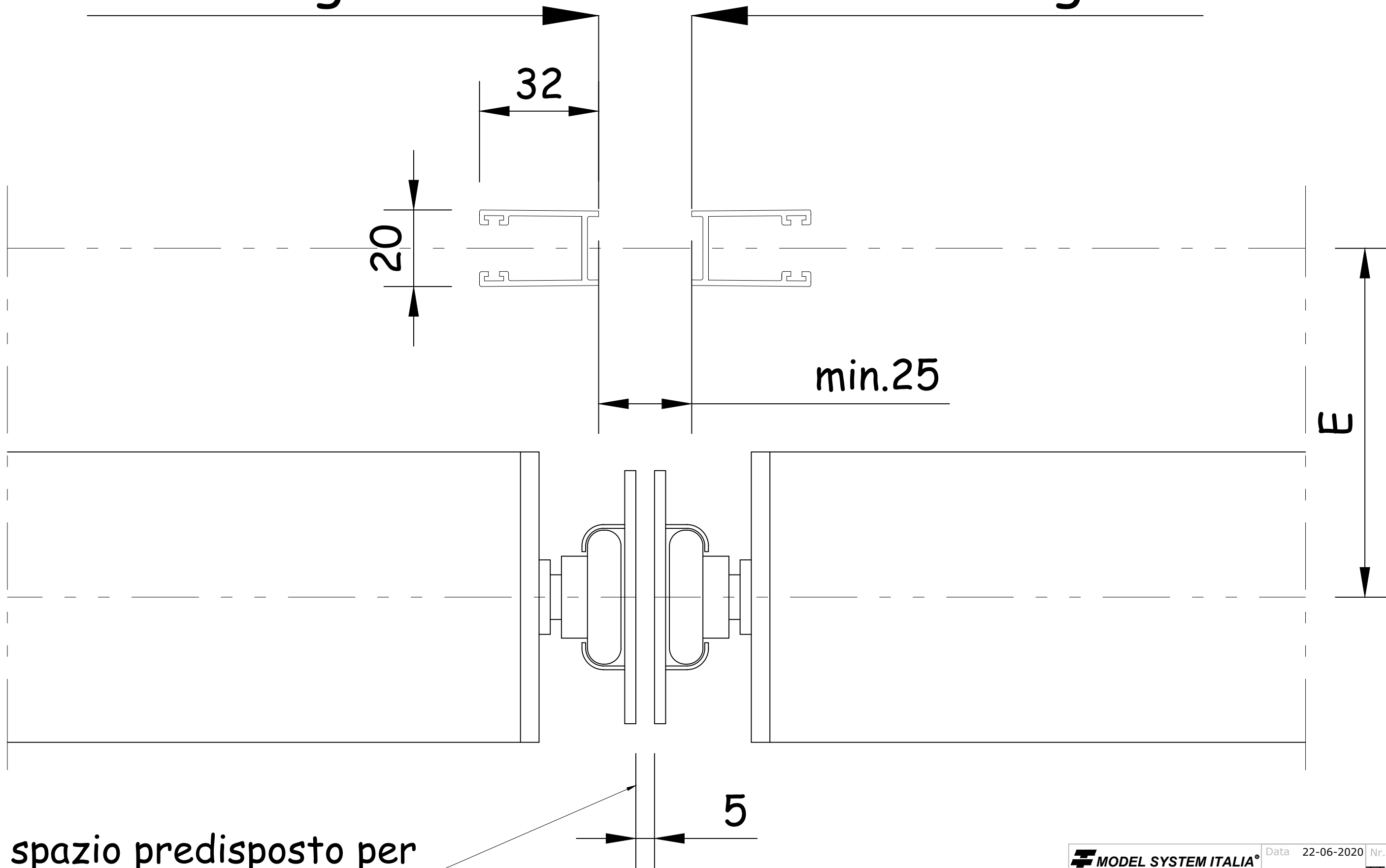
H1=altezza luce

H1=altezza luce


MODEL SYSTEM ITALIA® Daylighting solutions	Data	22-06-2020	Nr. disegno	TT10_02
	Revisione	01	Disegnato da	SB
Descrizione Modelsicurtà TT10 sez. verticale lato servizio			Scala	1:1 - A1
RIPRODUZIONE VIETATA PER LEGGE				

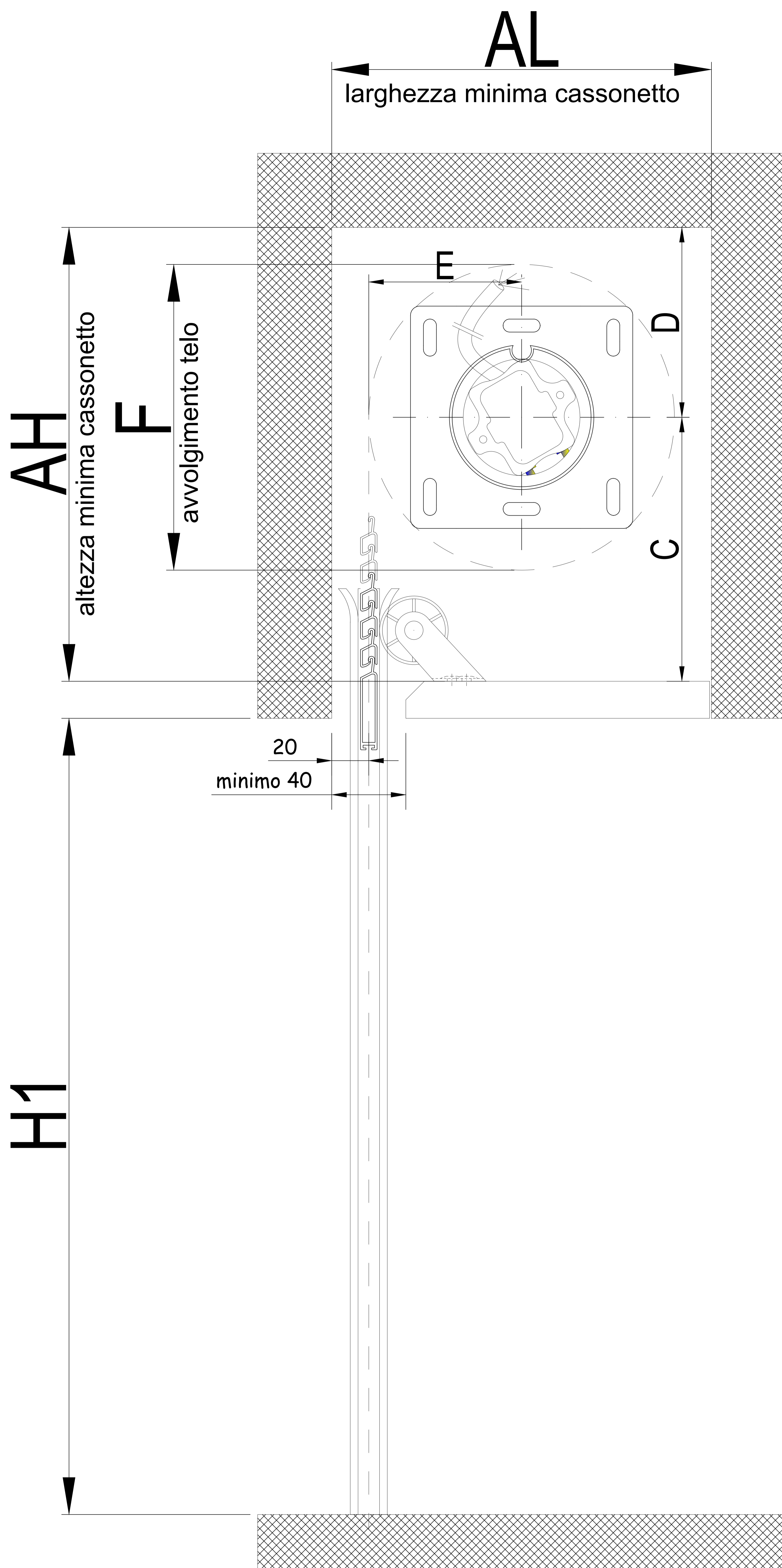
L1= est. guide

L1= est. guide



spazio predisposto per
piastre porta cuscinetti

 Daylighting solutions	Data 22-06-2020	Nr. disegno
	Revisione 01	TT10_03
Descrizione		Disegnato da
Modelsicurtà TT10		SB
quote tra due cuscinetti rullo		Scala
RIPRODUZIONE VIETATA PER LEGGE		1:1



Dimensione vano per Modelsicurtà TT10

H1	F	AL min.	AH min.
800	140	180	220
1100	160	200	240
1400	175	215	255
1800	195	235	275
2200	210	250	290
2600	230	270	310
3000	250	290	330

$C = F/2 + 60\text{mm}$

$D = F/2 + 20\text{mm}$

$E = F/2$

$F^{(*)}$ = diametro massimo avvolgibile a telo avvolto con rullo Ø78

Tipologia Guide

Guida Tipo -A-	
Guida Tipo -B-	
Guida Tipo -C-	

