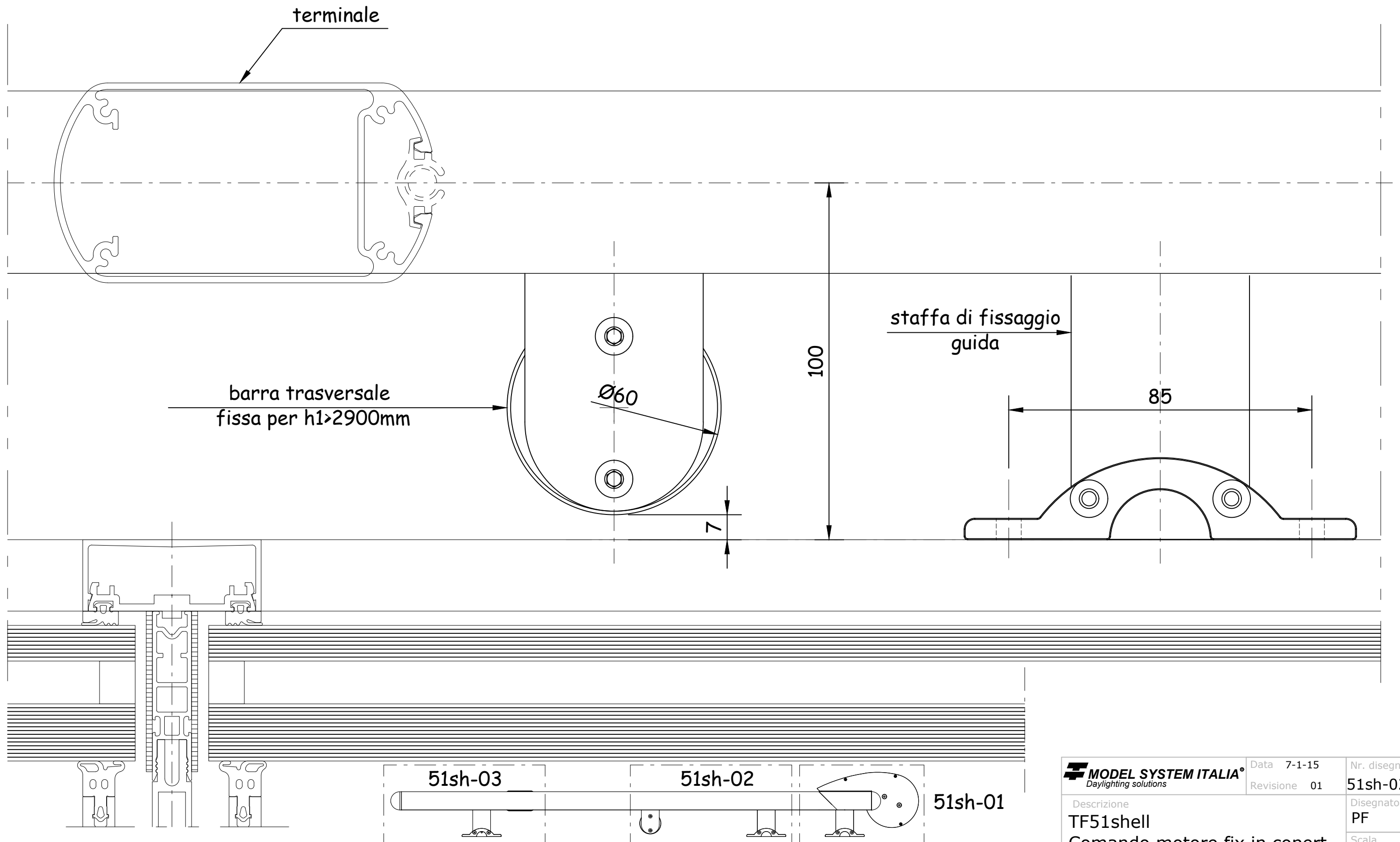
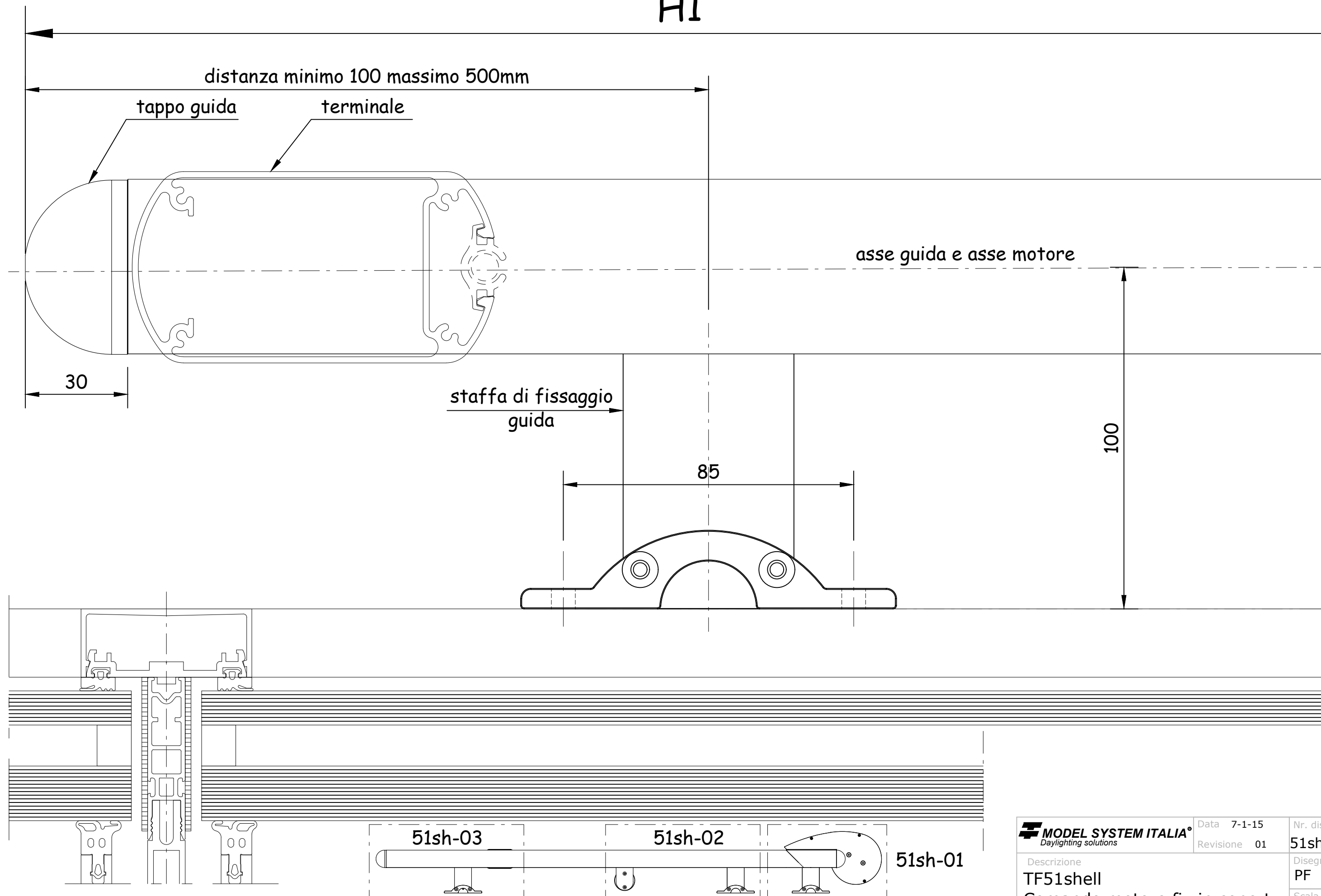


MODEL SYSTEM ITALIA Daylighting solutions	Data 7-1-15	Nr. disegno
	Revisione 01	51sh-01
Descrizione TF51shell Comando motore fix in copert.		Disegnato da PF
RIPRODUZIONE VIETATA PER LEGGE		Scala 1:1 (A3)

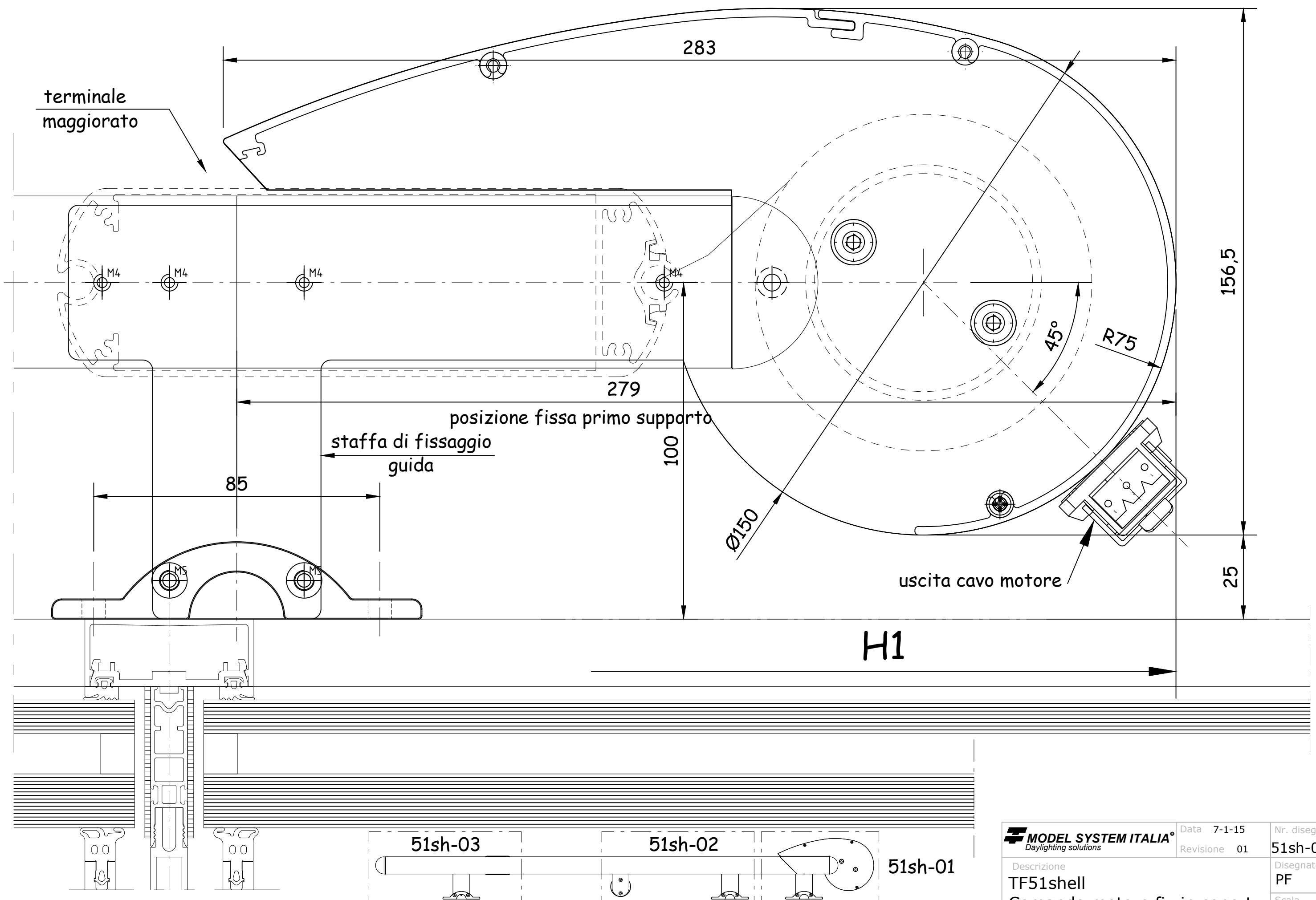


 MODEL SYSTEM ITALIA Daylighting solutions	Data 7-1-15	Nr. disegno
	Revisione 01	51sh-02
Descrizione TF51shell Comando motore fix in copert.		Disegnato da PF
RIPRODUZIONE VIETATA PER LEGGE		Scala 1:1 (A3)

H1



MODEL SYSTEM ITALIA Daylighting solutions	Data 7-1-15	Nr. disegno
	Revisione 01	51sh-03
Descrizione		Disegnato da
TF51shell		PF
Comando motore fix in copert.		Scala
RIPRODUZIONE VIETATA PER LEGGE		1:1 (A3)



terminale maggiorato

283

156,5

M4

M4

M4

M4

279

posizione fissa primo supporto

staffa di fissaggio guida

100

85

45°

R75

Ø150

uscita cavo motore

25

H1

51sh-03

51sh-02

51sh-01

MODEL SYSTEM ITALIA Daylighting solutions	Data 7-1-15	Nr. disegno 51sh-01
	Revisione 01	
Descrizione TF51shell Comando motore fix in copert.		Disegnato da PF
		Scala 1:1 (A3)
RIPRODUZIONE VIETATA PER LEGGE		