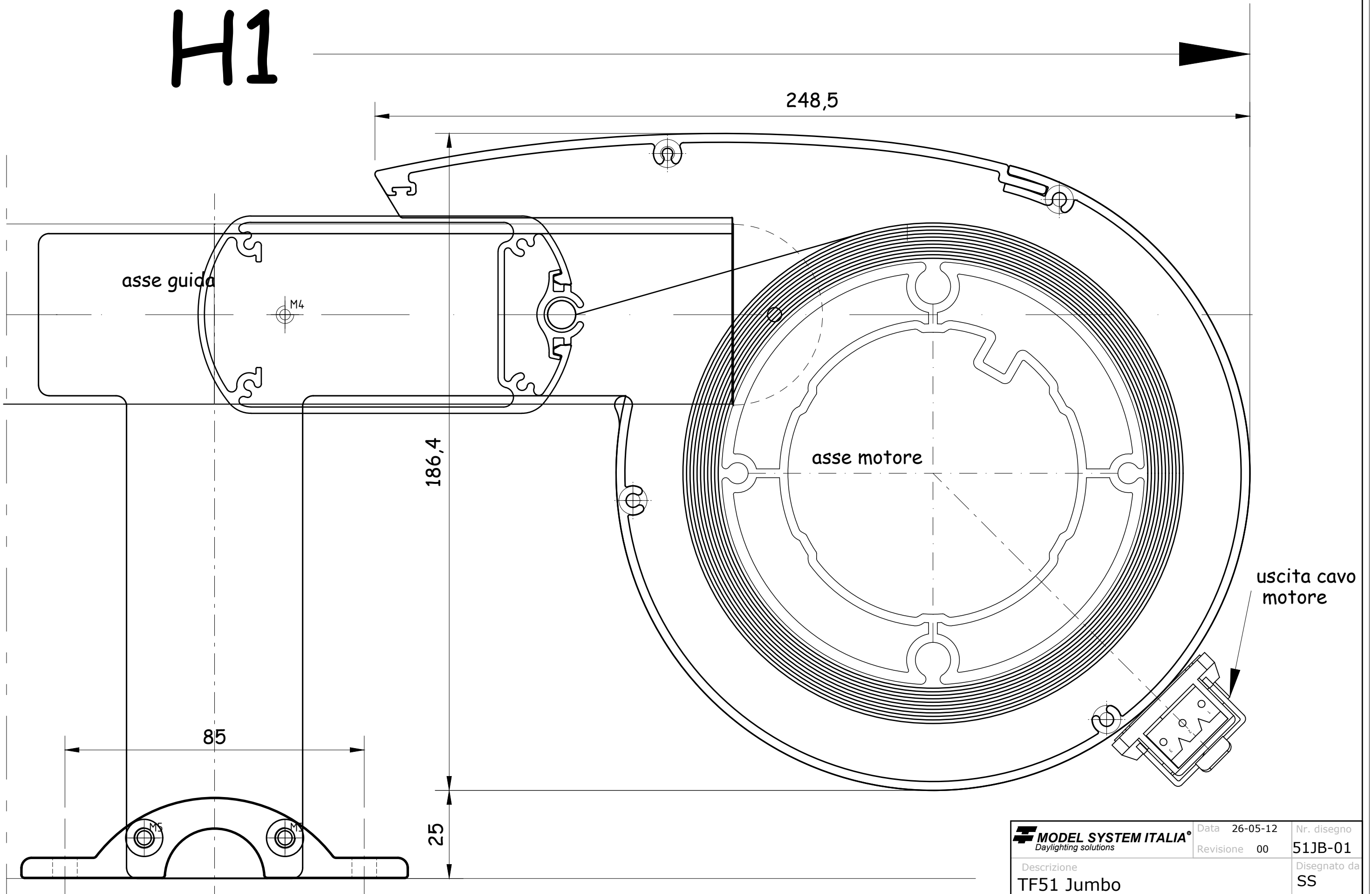
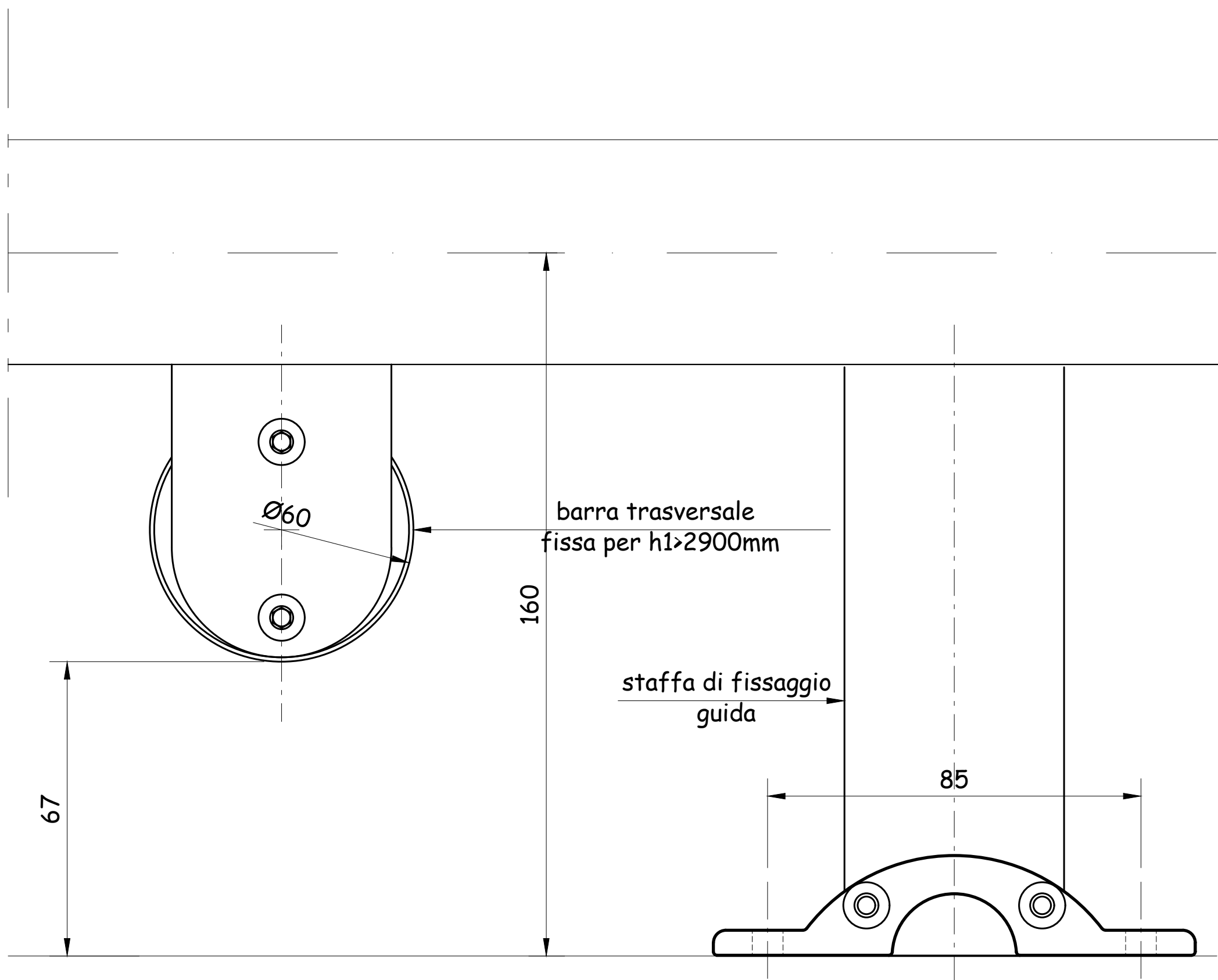


# H1

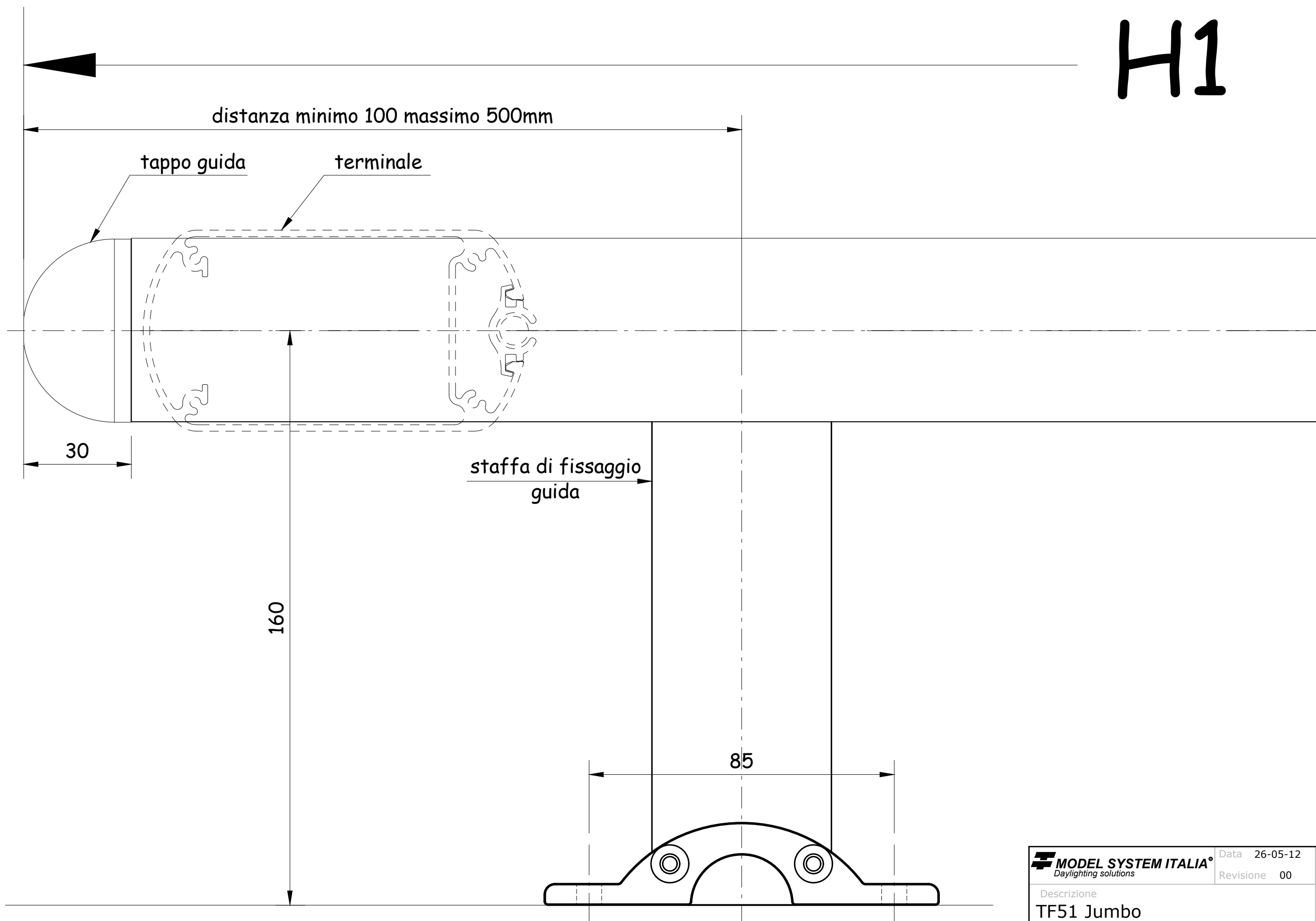


<b>MODEL SYSTEM ITALIA</b> Daylighting solutions	Data 26-05-12	Nr. disegno
	Revisione 00	51JB-01
Descrizione	Disegnato da	
TF51 Jumbo	SS	
Comando motore fix in copert.	Scala	1:1 (A3)
RIPRODUZIONE VIETATA PER LEGGE		



 <b>MODEL SYSTEM ITALIA</b> <i>Daylighting solutions</i>	Data 26-05-12	Nr. disegno
	Revisione 00	51JB-02
Descrizione <b>TF51 Jumbo</b> <b>Comando motore fix in copert.</b>		Disegnato da <b>SS</b>
RIPRODUZIONE VIETATA PER LEGGE		Scala 1:1 (A3)

# H1



 <b>MODEL SYSTEM ITALIA</b> Daylighting solutions	Data 26-05-12	Nr. disegno
	Revisione 00	51JB-03
Descrizione		Disegnato da
TF51 Jumbo		SS
Comando motore fix in copert.		Scala
RIPRODUZIONE VIETATA PER LEGGE		1:1 (A3)