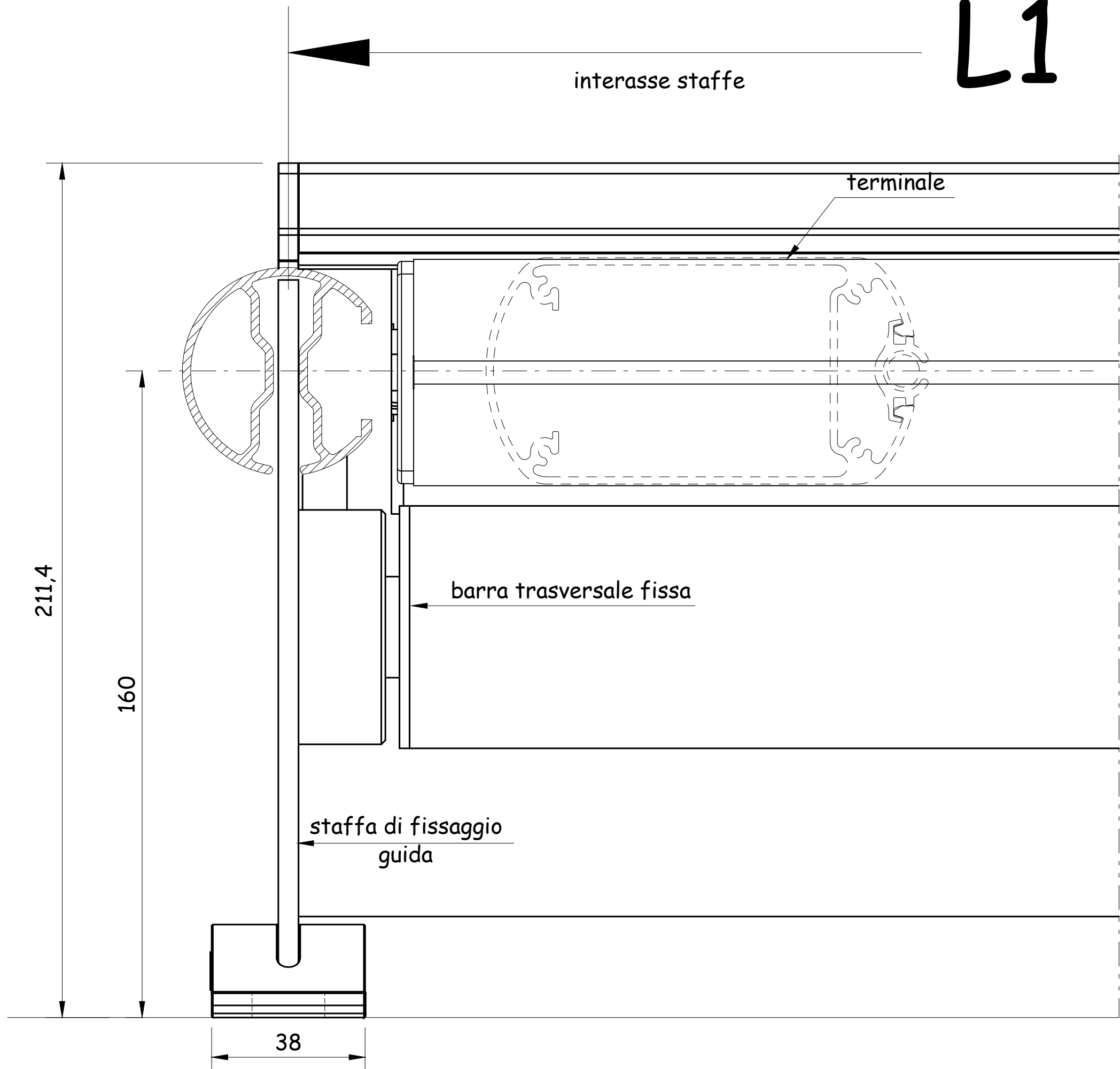


# L1



interasse staffe

terminale

barra trasversale fissa

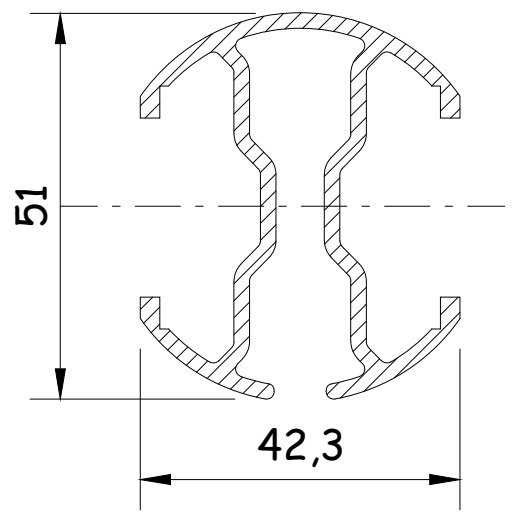
staffa di fissaggio guida

211,4

160

38

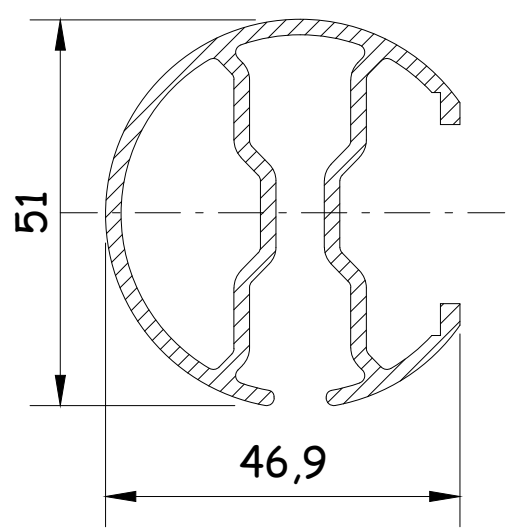
guida doppia



51

42,3

guida singola



51

46,9

	Data 26-05-12	Nr. disegno
	Revisione 00	51JB-04
Descrizione	Disegnato da	
TF51 Jumbo	SS	
Comando motore fix in copert.	Scala	1:1 (A3)
RIPRODUZIONE VIETATA PER LEGGE		