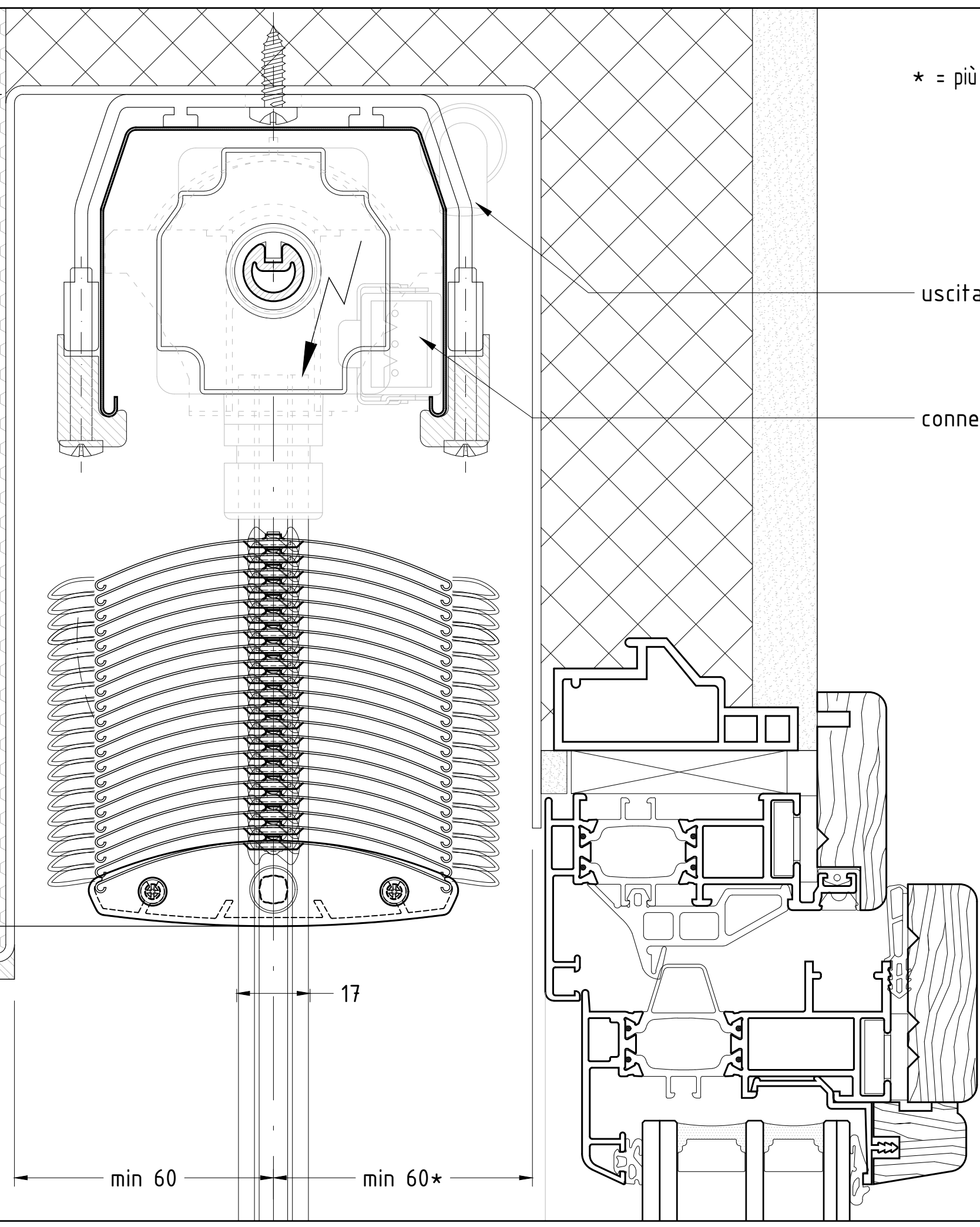


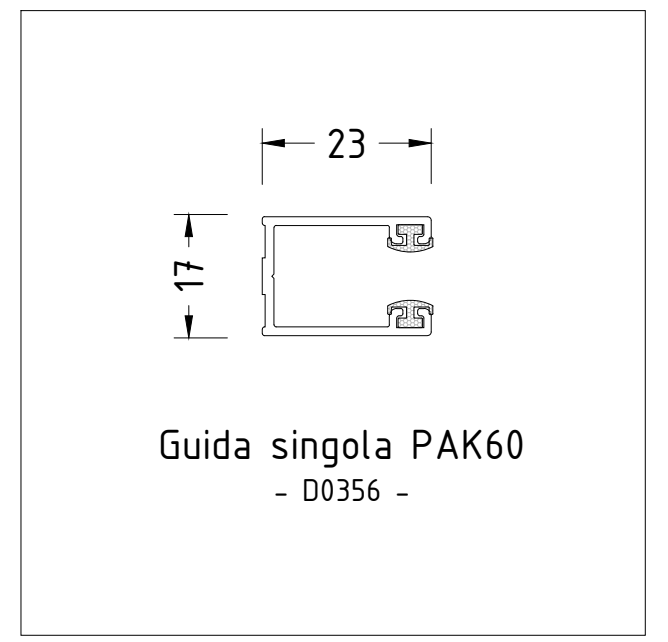
H_1 = altezza foro
 H_V = altezza veletta
 A = altezza pacco lamelle
 H_L = altezza luce
 H_{LT} = altezza luce lam.



* = più eventuale sporgenza di gocciolatoi, maniglie, ...

uscita cavo di alimentazione

connettore STAK3 N

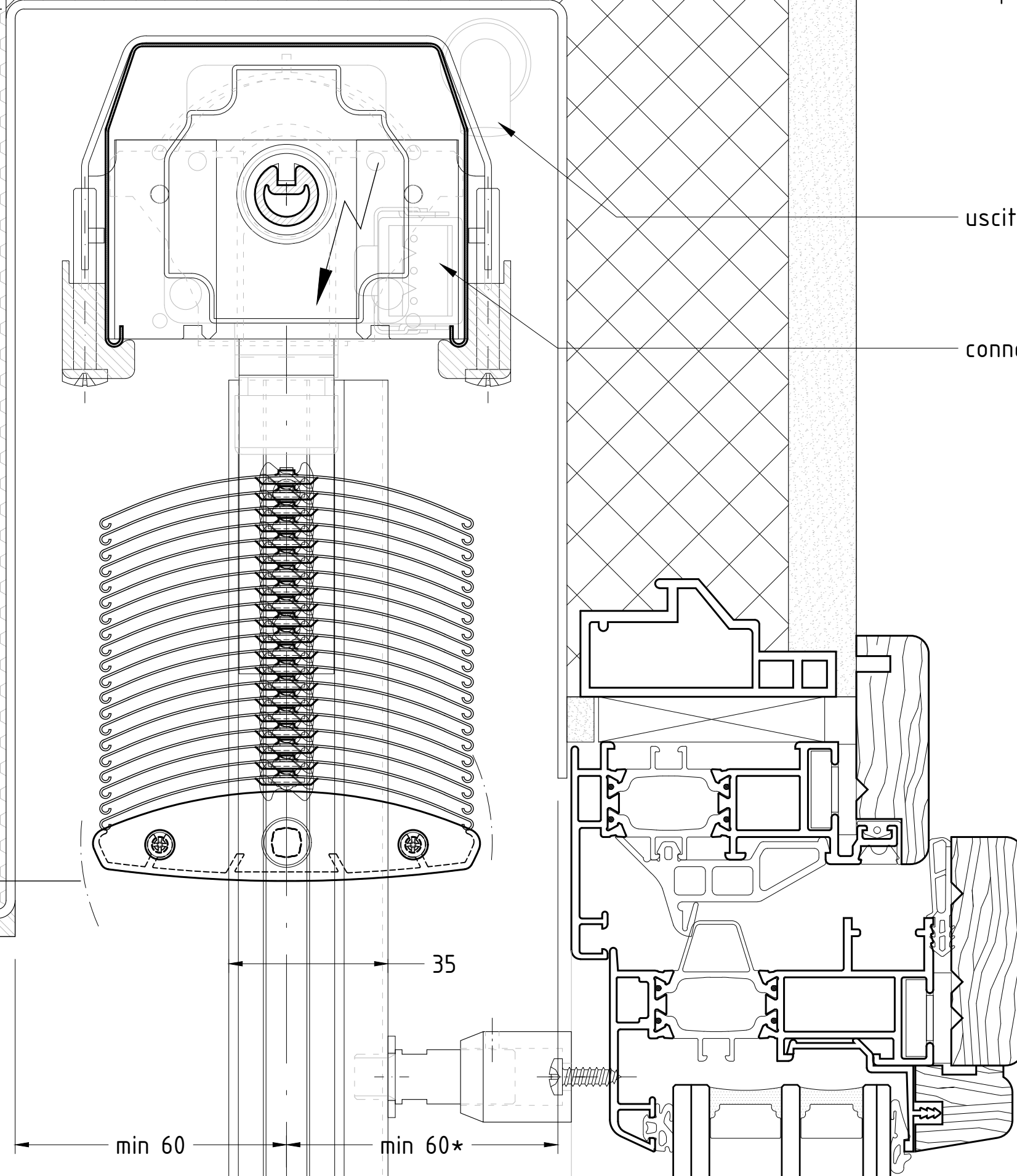


Descrizione:
Modelpak 83 Motore
 Guida 17x23 in luce foro

Data: 14-10-24
 Scala: 1:1 (A3)
 Disegnato da:
S.B.
 Nr. disegno Rev.
20_0731 01

RIPRODUZIONE VIETATA PER LEGGE

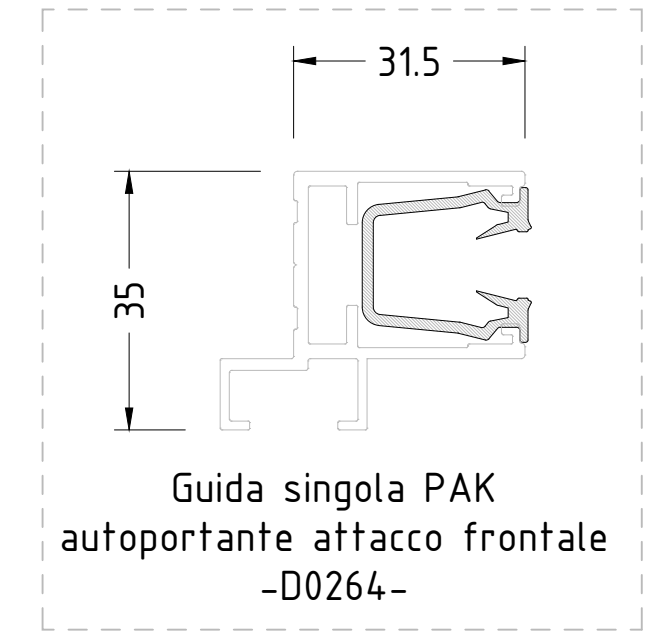
H_1 = altezza foro
 H_V = altezza veletta
 A = altezza pacco lamelle
 H_L = altezza luce
 H_{LT} = altezza luce lam.



* = più eventuale sporgenza di gocciolatoi, maniglie, ...

uscita cavo di alimentazione

connettore STAK3 N

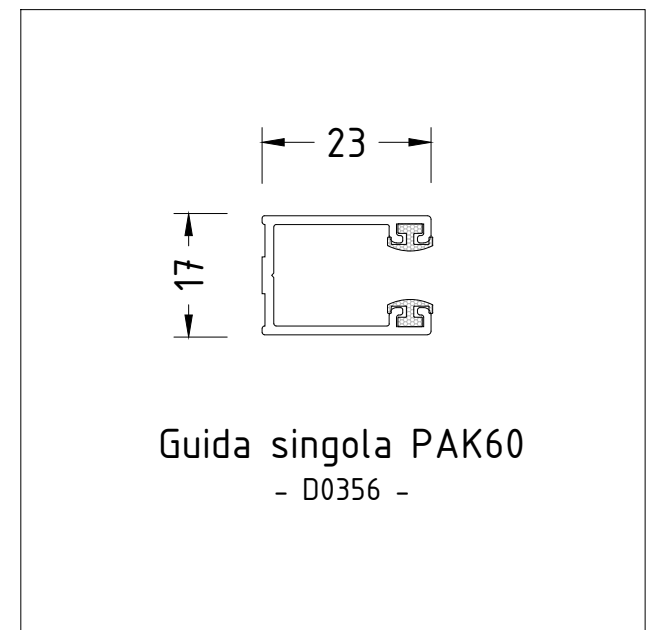
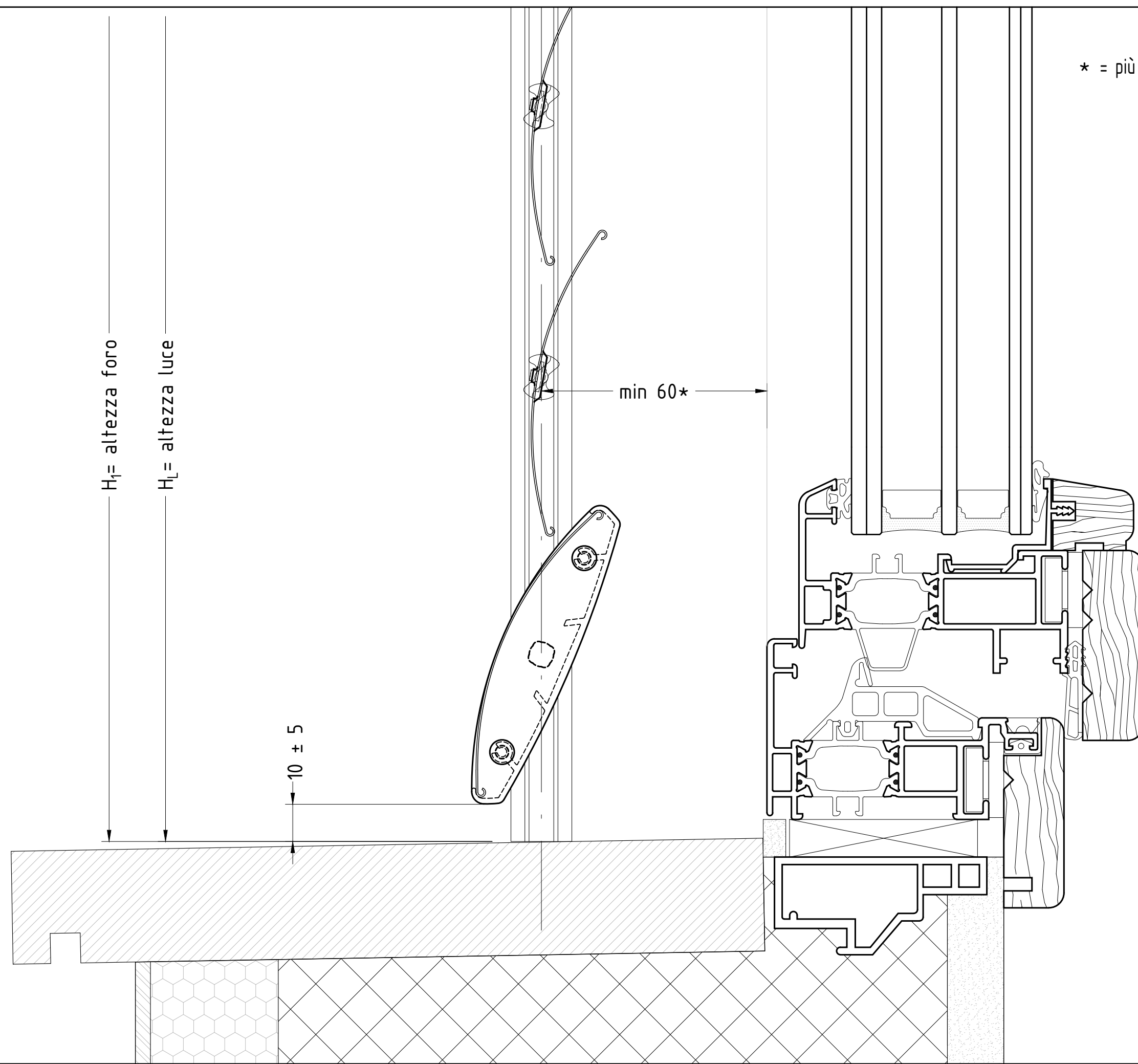


Descrizione:
Modelpak 83up - Motore
 Guida autop. attacco frontale

Data: 24-12-2024
 Scala: 1:1 (A3)
 Disegnato da:
M.P.
 Nr. disegno Rev.
20_0743 01

RIPRODUZIONE VIETATA PER LEGGE

* = più eventuale sporgenza di gocciolatoi, maniglie, ...

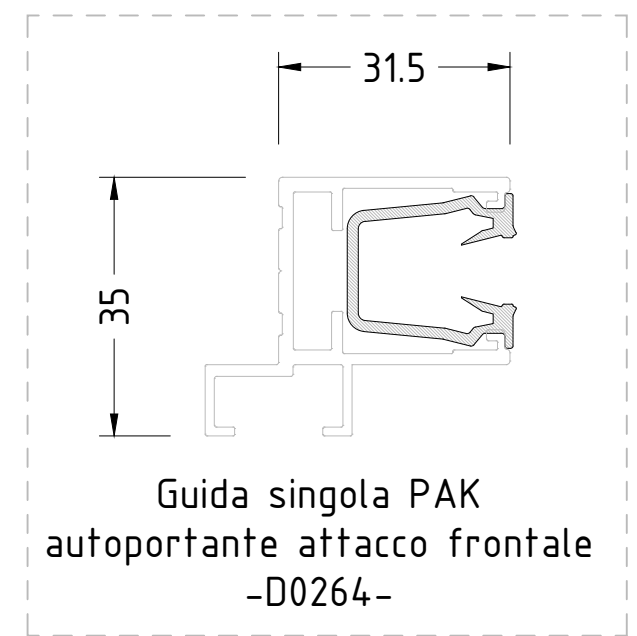
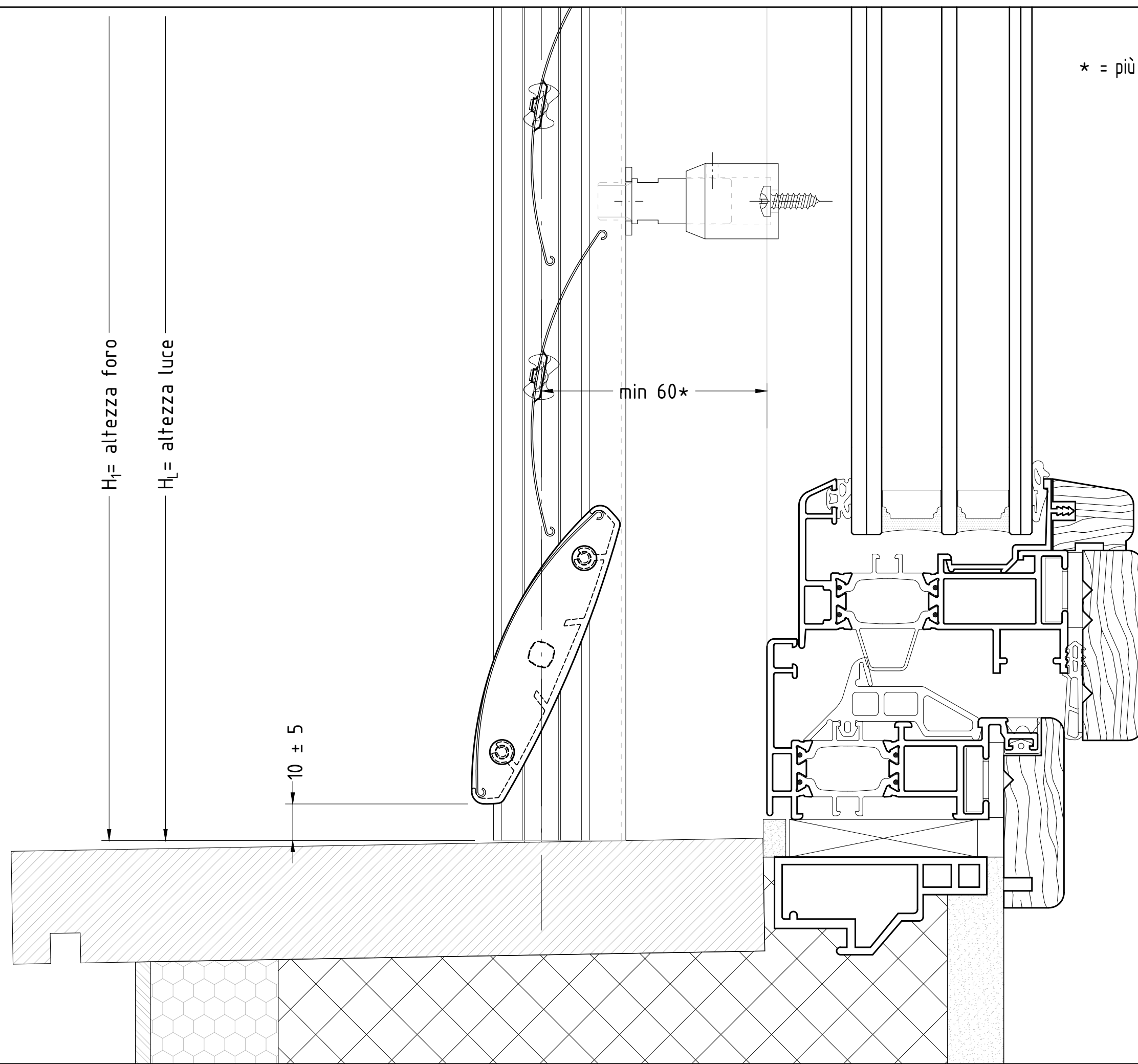


Descrizione:
Modelpak 83 - Motore
Posizione ultima lamella

Data: 14-10-24
Scala: 1:1 (A)
Disegnato da:
S.B.
Nr. disegno Rev.
10_0744 01

RIPRODUZIONE VIETATA PER LEGGE

* = più eventuale sporgenza di gocciolatoi, maniglie, ...



Guida singola PAK
autoportante attacco frontale
-D0264-



Descrizione:
Modelpak 83 - Motore
Posizione ultima lamella

Data: 16-01-2025
Scala: 1:1 (A3)

Disegnato da:
S.B.

Nr. disegno Rev.

20_744.b01

RIPRODUZIONE VIETATA PER LEGGE