

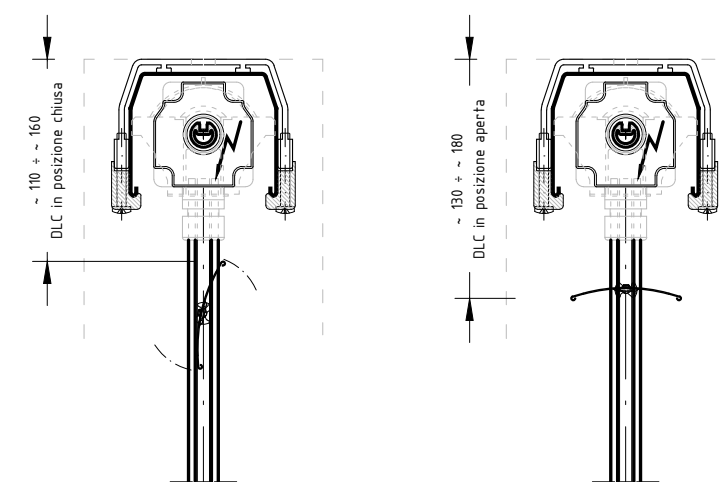
INGOMBRI PACCO LAMELLE

$H_{LT}$ [mm]	A [mm]	$H_1$ [mm]	$H_V$ [mm]	DLC chiuso [mm]
613 ÷ 662	153	766 ÷ 815	180 <sup>(A)</sup>	~110÷~160
660 ÷ 709	156	816 ÷ 865	180 <sup>(A)</sup>	~110÷~160
707 ÷ 756	159	866 ÷ 915	180 <sup>(A)</sup>	~110÷~160
754 ÷ 803	162	916 ÷ 965	180 <sup>(A)</sup>	~110÷~160
801 ÷ 850	165	966 ÷ 1015	180 <sup>(A)</sup>	~110÷~160
848 ÷ 897	168	1016 ÷ 1065	180	~110÷~160
895 ÷ 944	171	1066 ÷ 1115	195	~110÷~160
942 ÷ 991	174	1116 ÷ 1165	195	~110÷~160
989 ÷ 1038	177	1166 ÷ 1215	195	~110÷~160
1035 ÷ 1084	181	1216 ÷ 1265	195	~110÷~160
1082 ÷ 1131	184	1266 ÷ 1315	195	~110÷~160
1129 ÷ 1178	187	1316 ÷ 1365	210	~110÷~160
1176 ÷ 1225	190	1366 ÷ 1415	210	~110÷~160
1223 ÷ 1272	193	1416 ÷ 1465	210	~110÷~160
1270 ÷ 1319	196	1466 ÷ 1515	210	~110÷~160
1317 ÷ 1366	199	1516 ÷ 1565	210	~110÷~160
1364 ÷ 1413	202	1566 ÷ 1615	225	~110÷~160
1411 ÷ 1460	205	1616 ÷ 1665	225	~110÷~160
1458 ÷ 1507	208	1666 ÷ 1715	225	~110÷~160
1504 ÷ 1553	212	1716 ÷ 1765	225	~110÷~160
1551 ÷ 1600	215	1766 ÷ 1815	225	~110÷~160
1598 ÷ 1647	218	1816 ÷ 1865	240	~110÷~160
1645 ÷ 1694	221	1866 ÷ 1915	240	~110÷~160
1692 ÷ 1741	224	1916 ÷ 1965	240	~110÷~160
1739 ÷ 1788	227	1966 ÷ 2015	240	~110÷~160
1786 ÷ 1835	230	2016 ÷ 2065	240	~110÷~160
1833 ÷ 1882	233	2066 ÷ 2115	255	~110÷~160
1880 ÷ 1929	236	2116 ÷ 2165	255	~110÷~160
1927 ÷ 1976	239	2166 ÷ 2215	255	~110÷~160
1973 ÷ 2022	243	2216 ÷ 2265	255	~110÷~160
2020 ÷ 2069	246	2266 ÷ 2315	255	~110÷~160
2067 ÷ 2116	249	2316 ÷ 2365	270	~110÷~160
2114 ÷ 2163	252	2366 ÷ 2415	270	~110÷~160
2161 ÷ 2210	255	2416 ÷ 2465	270	~110÷~160
2208 ÷ 2257	258	2466 ÷ 2515	270	~110÷~160
2255 ÷ 2304	261	2516 ÷ 2565	270	~110÷~160
2302 ÷ 2351	264	2566 ÷ 2615	285	~110÷~160
2349 ÷ 2398	267	2616 ÷ 2665	285	~110÷~160
2396 ÷ 2445	270	2666 ÷ 2715	285	~110÷~160
2442 ÷ 2491	274	2716 ÷ 2765	285	~110÷~160
2489 ÷ 2538	277	2766 ÷ 2815	300	~110÷~160
2536 ÷ 2585	280	2816 ÷ 2865	300	~110÷~160
2583 ÷ 2632	283	2866 ÷ 2915	300	~110÷~160
2630 ÷ 2679	286	2916 ÷ 2965	300	~110÷~160
2677 ÷ 2726	289	2966 ÷ 3015	300	~110÷~160
2724 ÷ 2773	292	3016 ÷ 3065	315	~110÷~160
2771 ÷ 2820	295	3066 ÷ 3115	315	~110÷~160
2818 ÷ 2867	298	3116 ÷ 3165	315	~110÷~160

(A) = Altezza veletta consigliata per evitare il passaggio di luce diretta tra la prima lamella in posizione orientata ed il cassonetto del frangisole (DLC).

INGOMBRI PACCO LAMELLE

$H_{LT}$ [mm]	A [mm]	$H_1$ [mm]	$H_V$ [mm]	DLC chiuso [mm]
2865 ÷ 2914	301	3166 ÷ 3215	315	~110÷~160
2911 ÷ 2960	305	3216 ÷ 3265	315	~110÷~160
2958 ÷ 3007	308	3266 ÷ 3315	330	~110÷~160
3005 ÷ 3054	311	3316 ÷ 3365	330	~110÷~160
3052 ÷ 3101	314	3366 ÷ 3415	330	~110÷~160
3099 ÷ 3148	317	3416 ÷ 3465	330	~110÷~160
3146 ÷ 3195	320	3466 ÷ 3515	330	~110÷~160
3193 ÷ 3242	323	3516 ÷ 3565	345	~110÷~160
3240 ÷ 3289	326	3566 ÷ 3615	345	~110÷~160
3287 ÷ 3336	329	3616 ÷ 3665	345	~110÷~160
3334 ÷ 3383	332	3666 ÷ 3715	345	~110÷~160
3380 ÷ 3429	336	3716 ÷ 3765	345	~110÷~160
3427 ÷ 3476	339	3766 ÷ 3815	360	~110÷~160
3474 ÷ 3523	342	3816 ÷ 3865	360	~110÷~160
3521 ÷ 3570	345	3866 ÷ 3915	360	~110÷~160
3568 ÷ 3617	348	3916 ÷ 3965	360	~110÷~160
3615 ÷ 3664	351	3966 ÷ 4015	360	~110÷~160
3662 ÷ 3711	354	4016 ÷ 4065	375	~110÷~160
3709 ÷ 3758	357	4066 ÷ 4115	375	~110÷~160
3756 ÷ 3805	360	4116 ÷ 4165	375	~110÷~160
3803 ÷ 3852	363	4166 ÷ 4215	375	~110÷~160
3849 ÷ 3898	367	4216 ÷ 4265	390	~110÷~160
3896 ÷ 3945	370	4266 ÷ 4315	390	~110÷~160
3943 ÷ 3992	373	4316 ÷ 4365	390	~110÷~160
3990 ÷ 4039	376	4366 ÷ 4415	390	~110÷~160
4037 ÷ 4086	379	4416 ÷ 4465	390	~110÷~160
4084 ÷ 4133	382	4466 ÷ 4515	405	~110÷~160
4131 ÷ 4180	385	4516 ÷ 4565	405	~110÷~160
4178 ÷ 4227	388	4566 ÷ 4615	405	~110÷~160



Descrizione:  
**Modelpak 60 - Motore**  
 Ingombri pacco lamelle

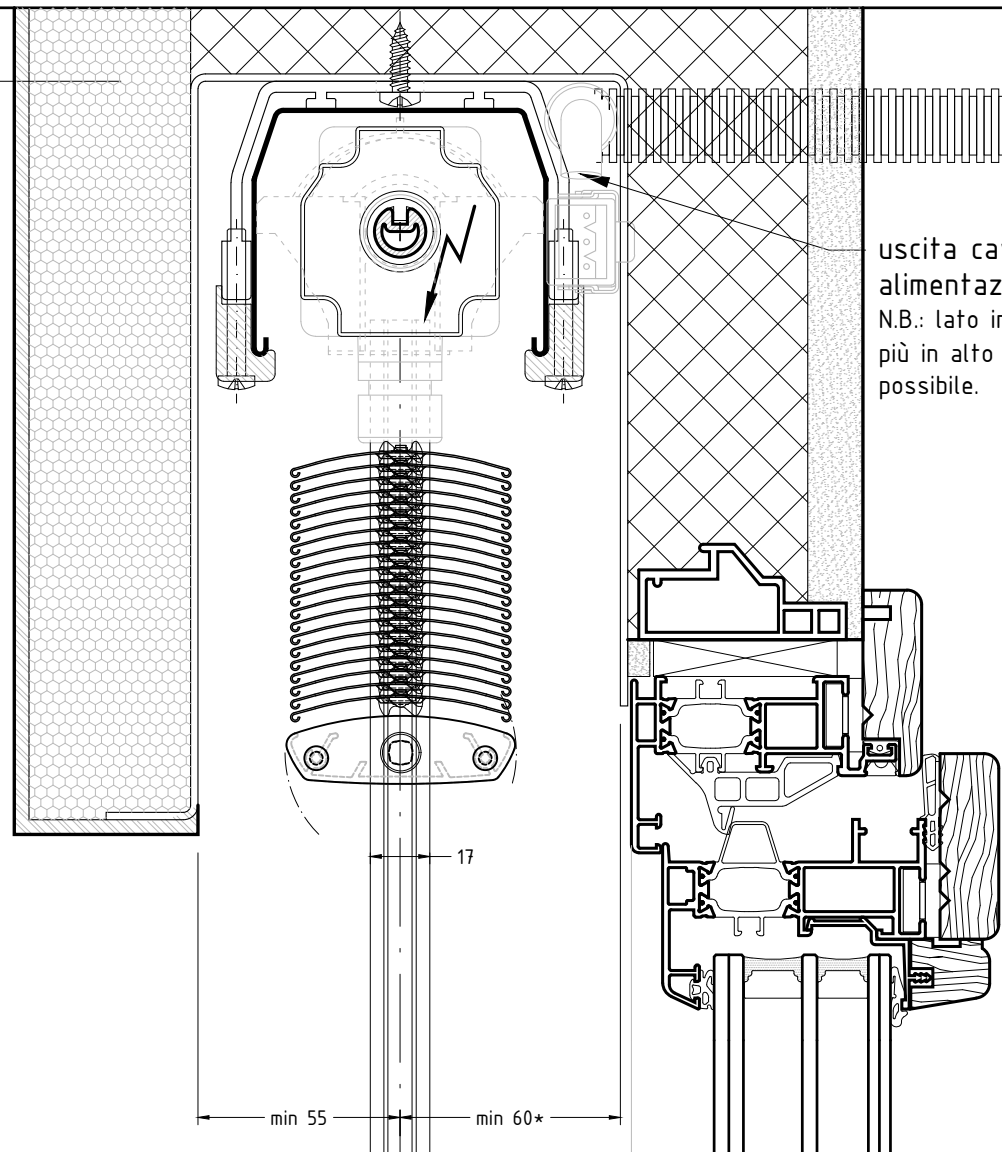
Data: 29-03-24  
 Scala: 1:2 (A3)

Disegnato da:  
**S.B.**

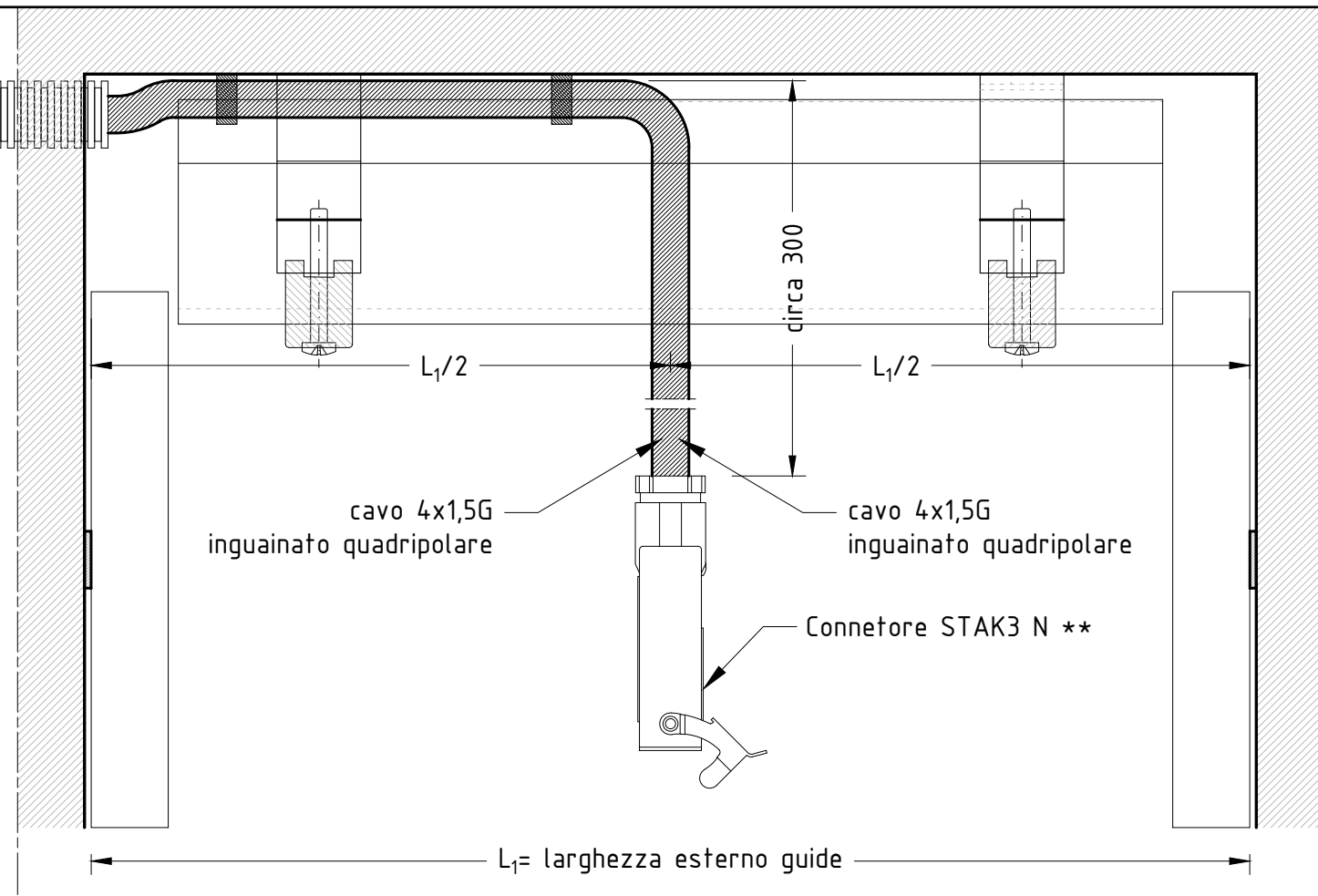
Nr. disegno Rev.

**40\_0706 00**

H<sub>1</sub>= altezza foro



uscita cavo di alimentazione  
N.B.: lato int. il più in alto possibile.

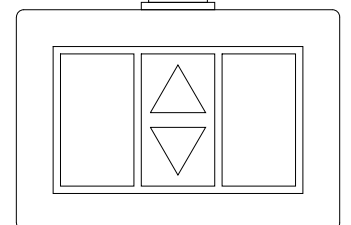


cavo 4x1,5G  
inguainato quadripolare

cavo 4x1,5G  
inguainato quadripolare

Connetore STAK3 N \*\*

L<sub>1</sub>= larghezza esterno guide



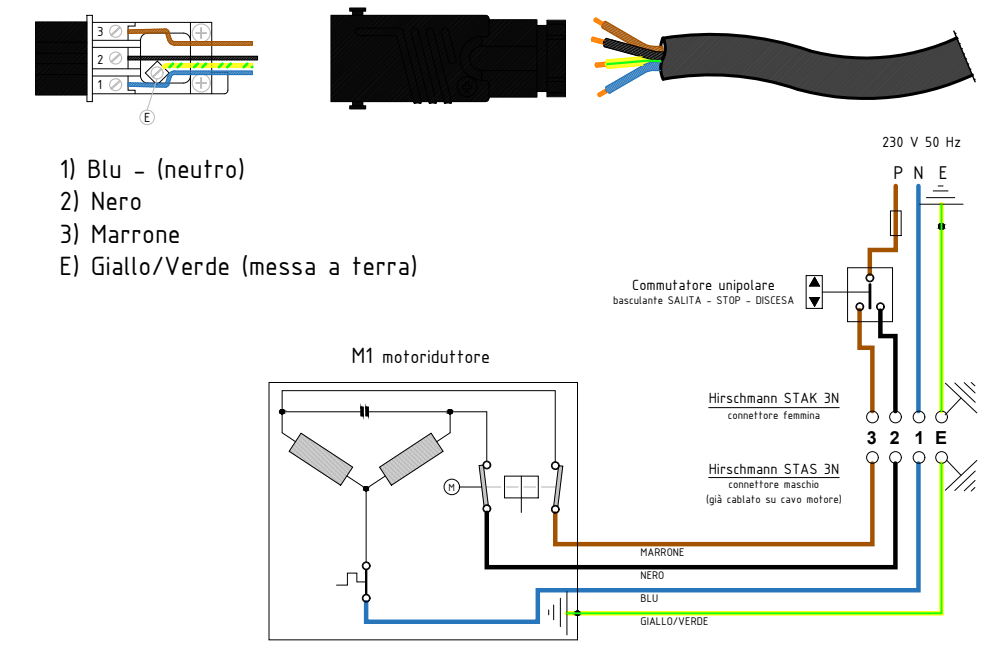
Commutatore unipolare  
basculante \*\*\*  
SALITA - STOP - DISCESA

cavo 3x1,5G  
inguainato tripolare o  
singoli conduttori

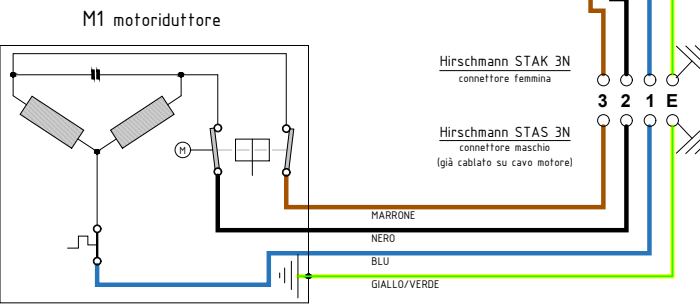
N.B.: il fissaggio del cavo di alimentazione in eccedenza e del cavo motore non è a carico della Model System Italia S.p.A.

- \* = più eventuale sporgenza di gocciolatoi, maniglie, ...
- \*\* = cablaggio non a carico della Model System Italia S.p.A.
- \*\*\* = non di fornitura Model System Italia S.p.A.

### Cablaggio connettore Hirschmann STAK3 N



- 1) Blu - (neutro)
- 2) Nero
- 3) Marrone
- E) Giallo/Verde (messa a terra)



**MODEL SYSTEM ITALIA**  
Daylighting solutions since 1964.

Descrizione:  
**Modelpak 60 - Motore**  
Cabòaggio schema elettrico

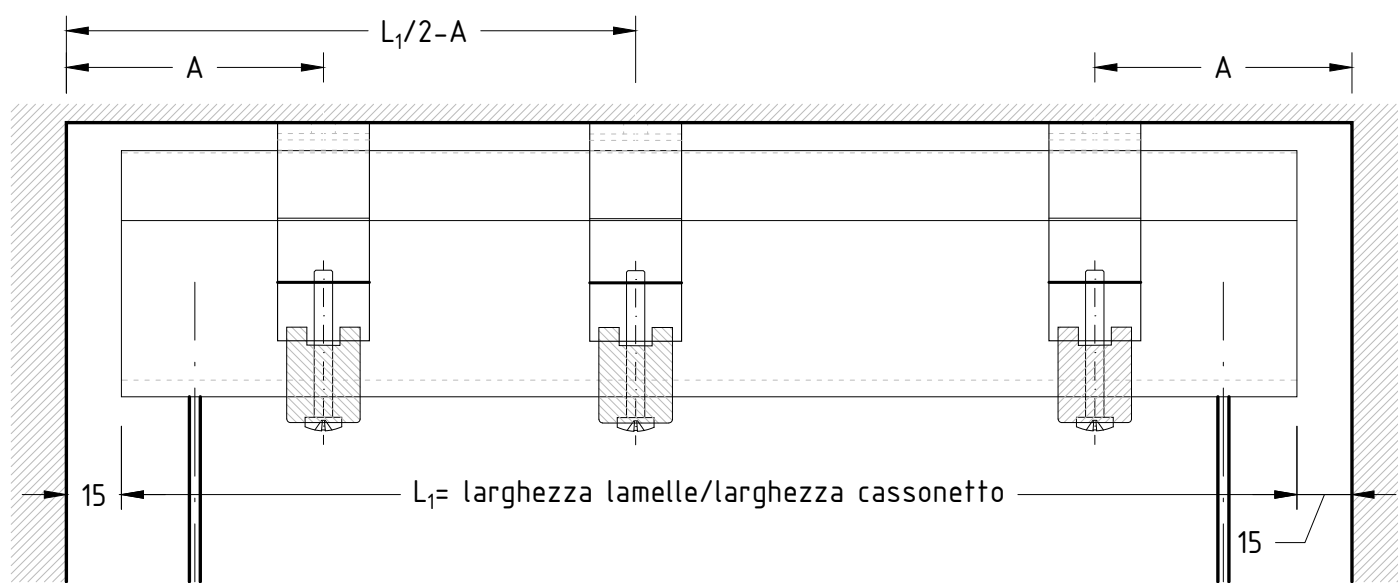
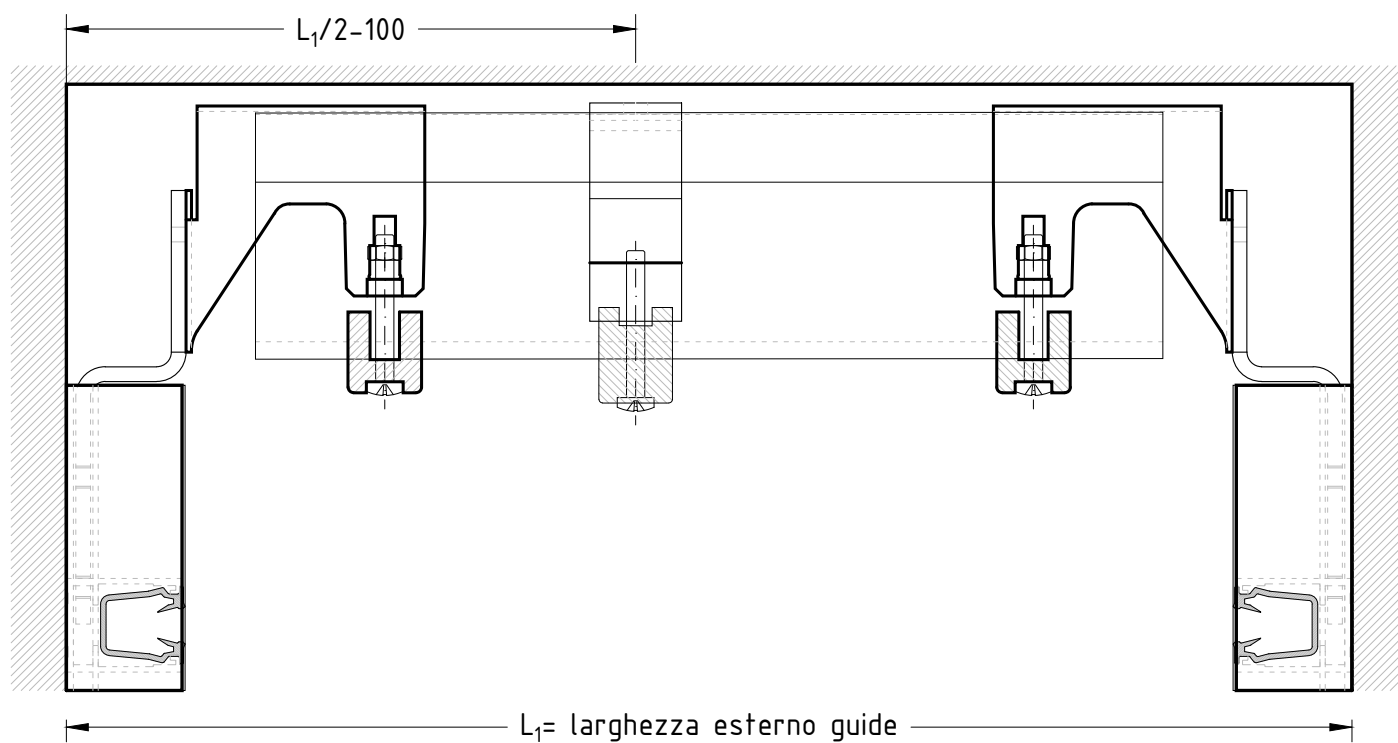
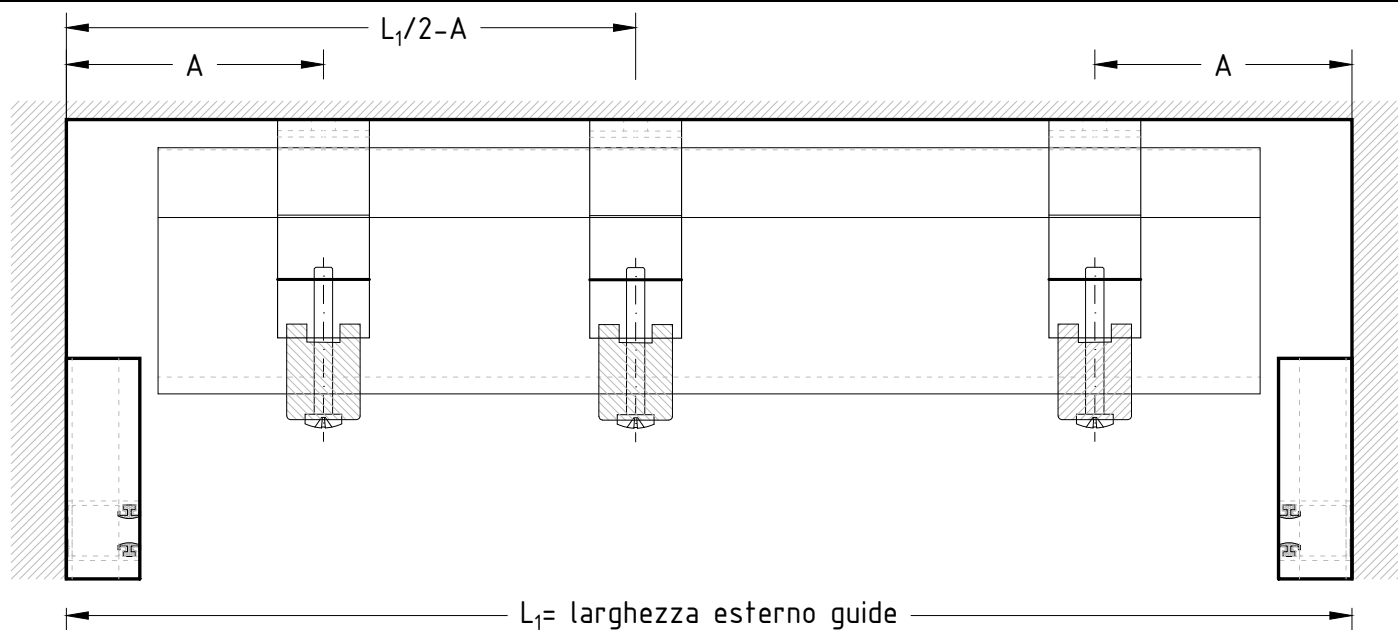
Data: 29-03-24  
Scala: 1:2 (A3)

Disegnato da:  
**S.B.**

Nr. disegno Rev.

**40\_0708 00**

RIPRODUZIONE VIETATA PER LEGGE



Nr. SUPPORTI CASSONETTO  
Modelpak 58-82-VP70-VP90-FX80

$L_1$ [mm]	Nr.	A
$550 < L_1 \leq 700$	2	55
$700 < L_1 \leq 850$	2	80
$850 < L_1 \leq 2100$	2	120
$2100 < L_1 \leq 4500$	3	120

Le tabelle sono indicative e possono variare in funzione dell'applicazione del prodotto alla struttura e del materiale di supporto sul quale sono fissati.

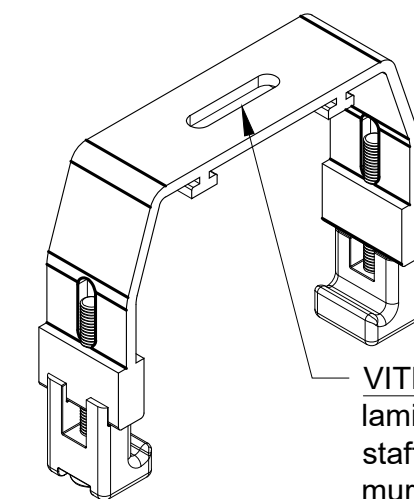
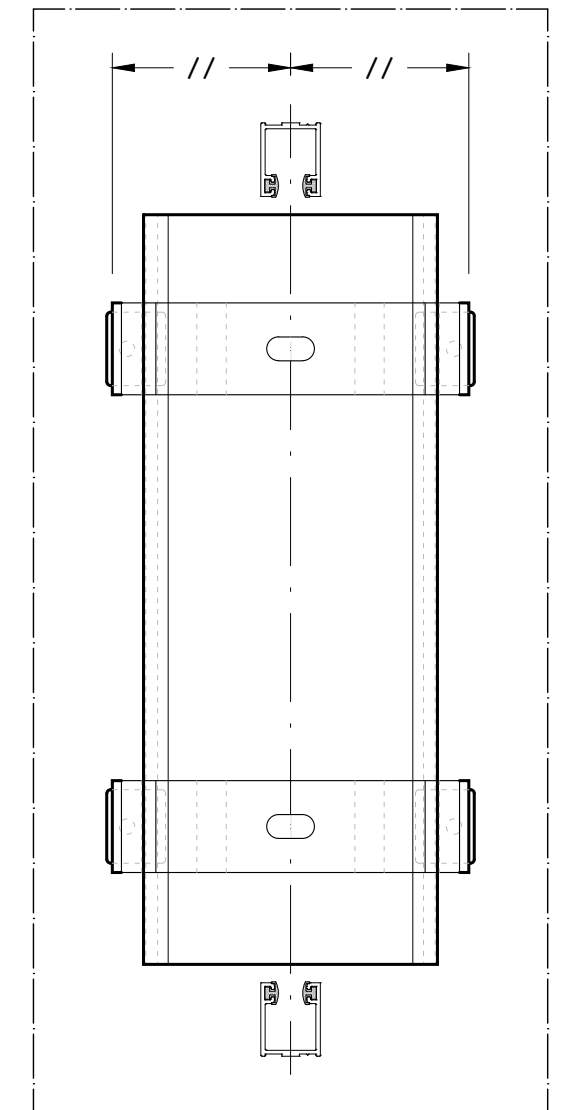
Nr. SUPPORTI SUPPLEMENTARI CASSONETTO  
Modelpak 58up-82up-VP70up-VP90up-FX80up

$L_1$ [mm]	Nr.
$2100 < L_1 \leq 4500$	1

Nr. SUPPORTI CASSONETTO  
Modelpak 58gt-82gt-VP70gt-VP90gt-FX80gt

$L_1$ [mm]	Nr.	A
$550 < L_1 \leq 650$	2	55
$650 < L_1 \leq 800$	2	80
$800 < L_1 \leq 1900$	2	120
$1900 < L_1 \leq 3500$	3	120
$3500 < L_1 \leq 4500$	4	120

I supporti devono sempre essere in linea tra loro ed in asse con le guide.



VITE DI FISSAGGIO:  
lamiera: TCC 5.5x13/16  
staffe: TCC M6x12  
muratura: TCC 5.5x60+SX8



Descrizione:

Pak 60-83-VP70-90-FX60-80

Quantità e posizione supporti cassonetto

Data: 29-03-24  
Scala: 1:2 (A3)

Disegnato da:  
S.B.

Nr. disegno Rev.

40\_0707 02

RIPRODUZIONE VIETATA PER LEGGE