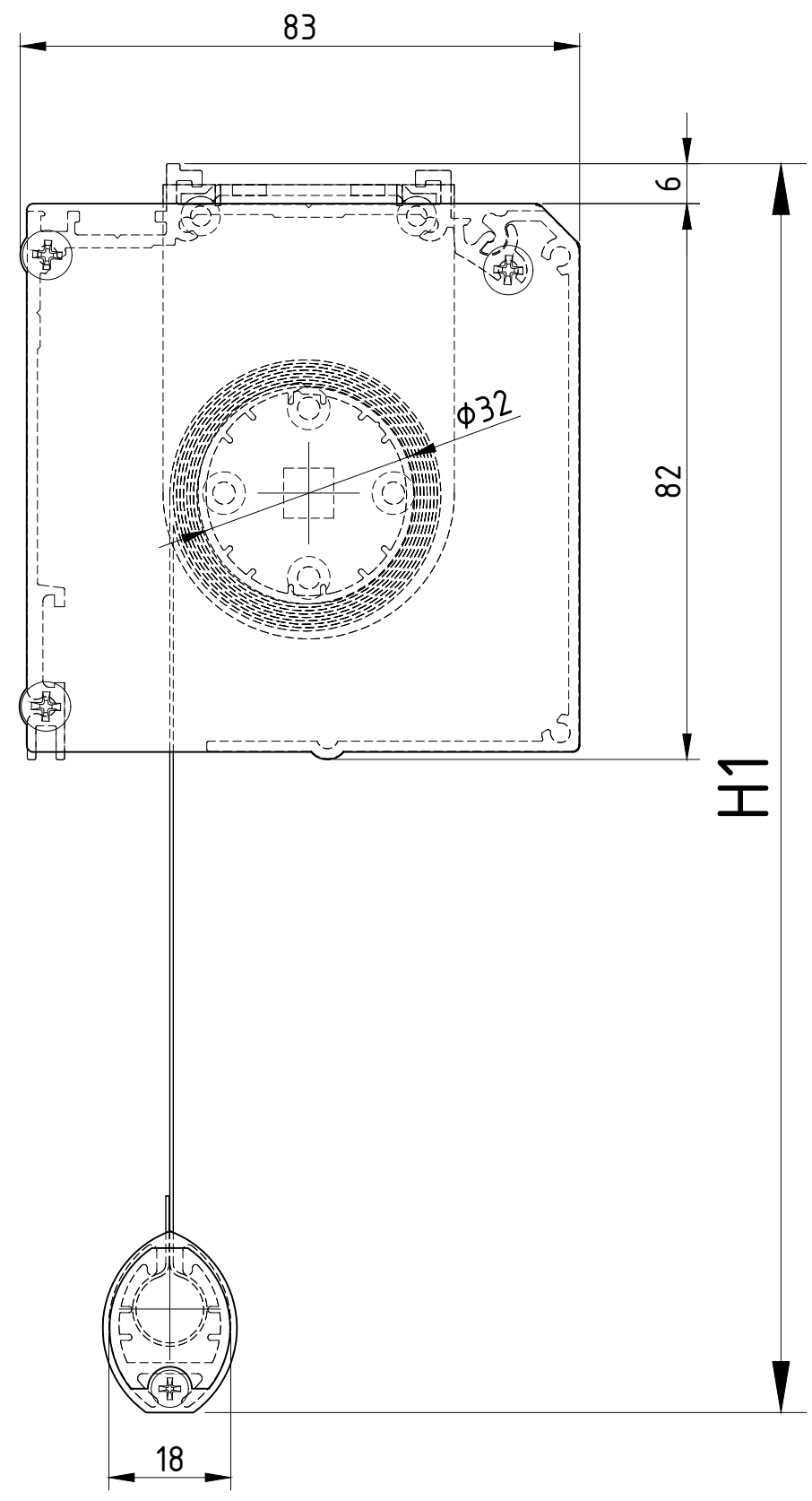
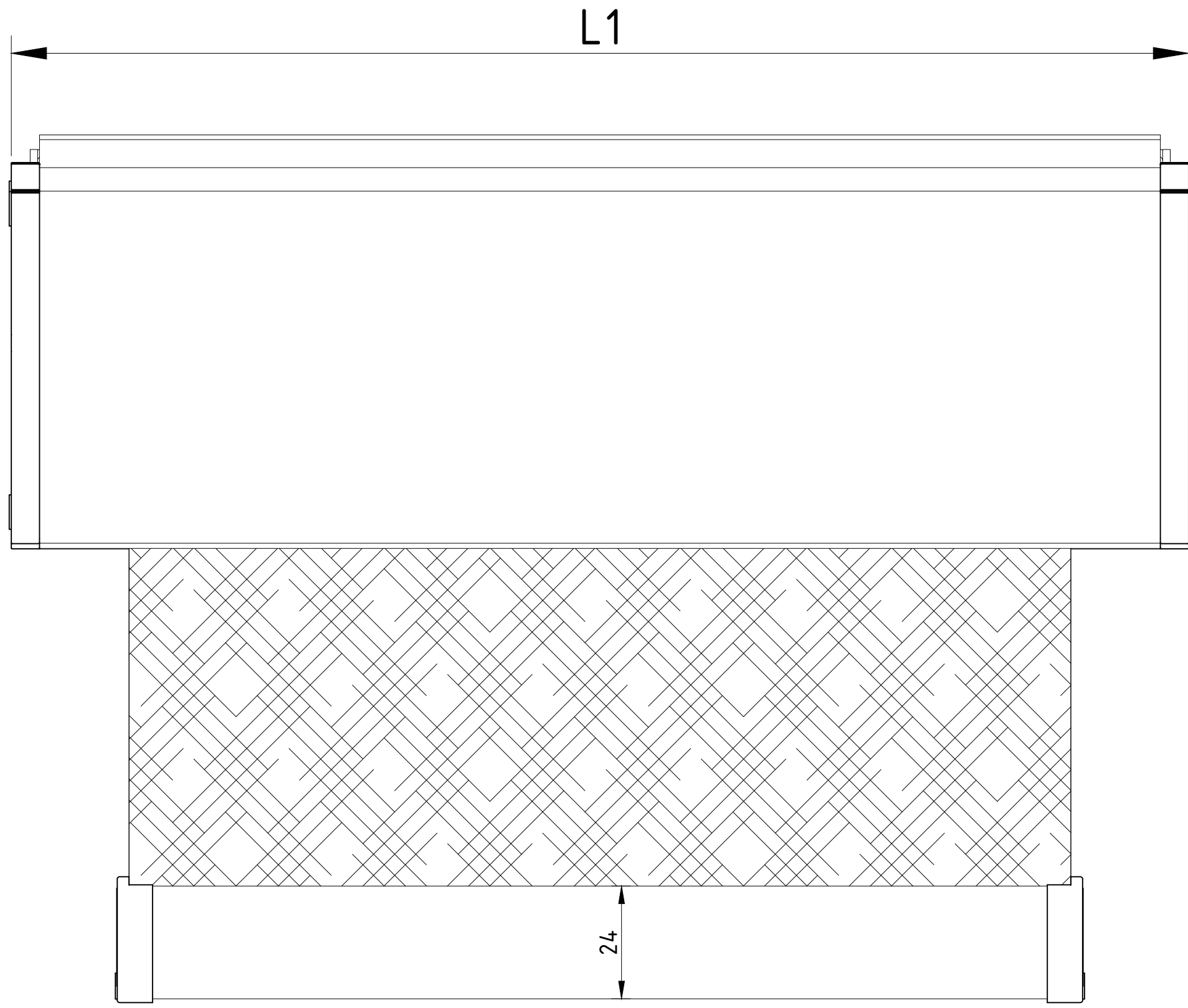
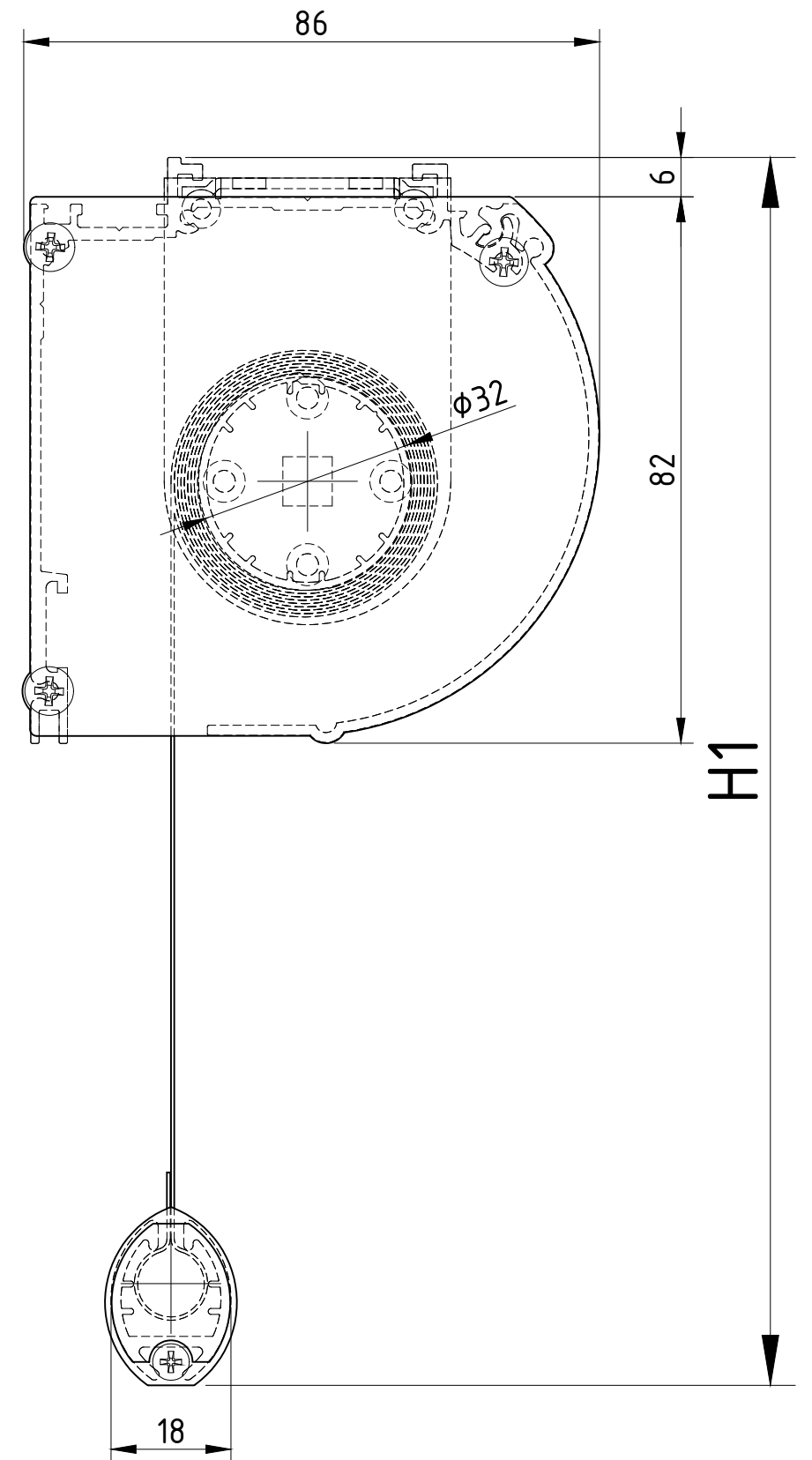
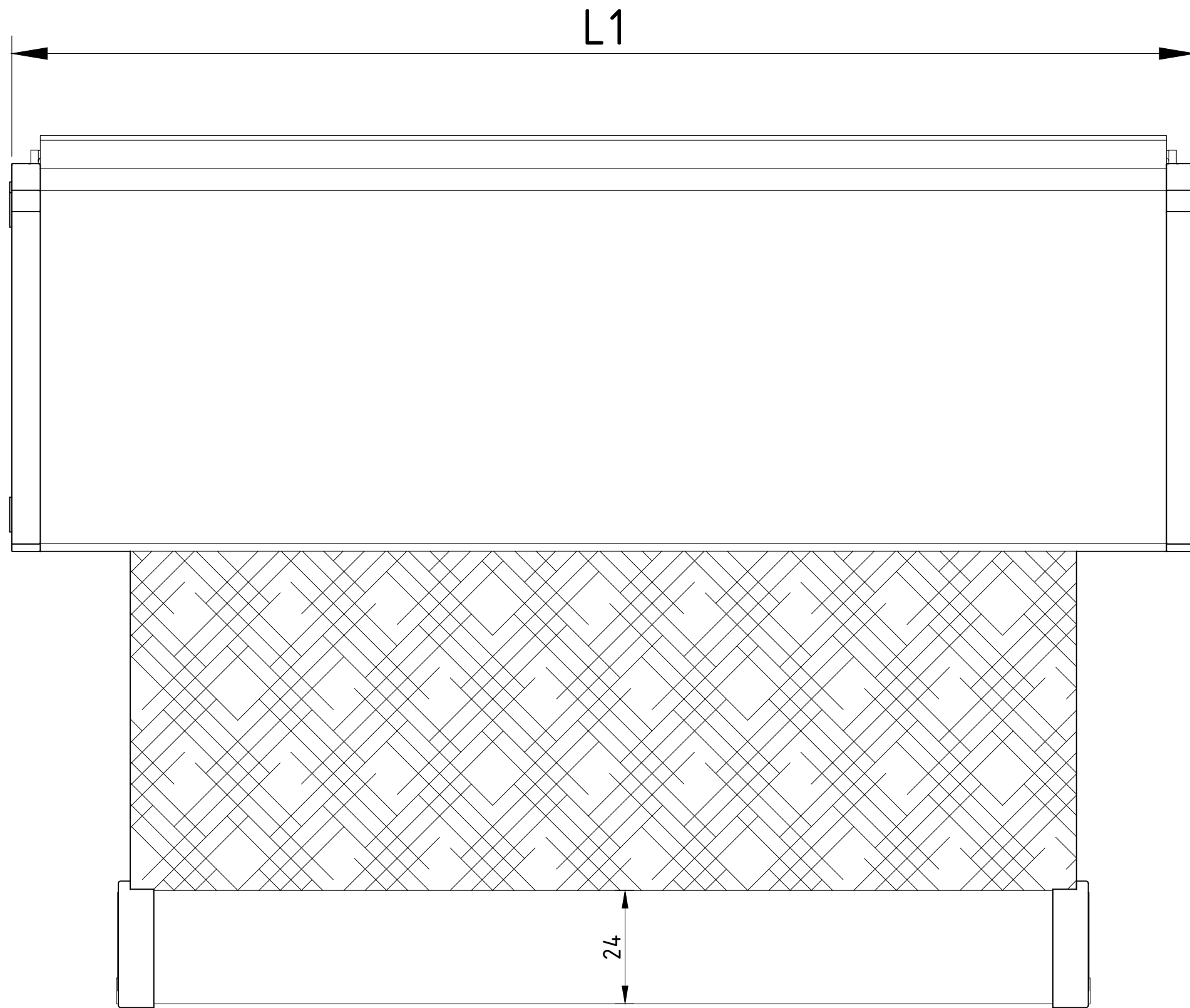


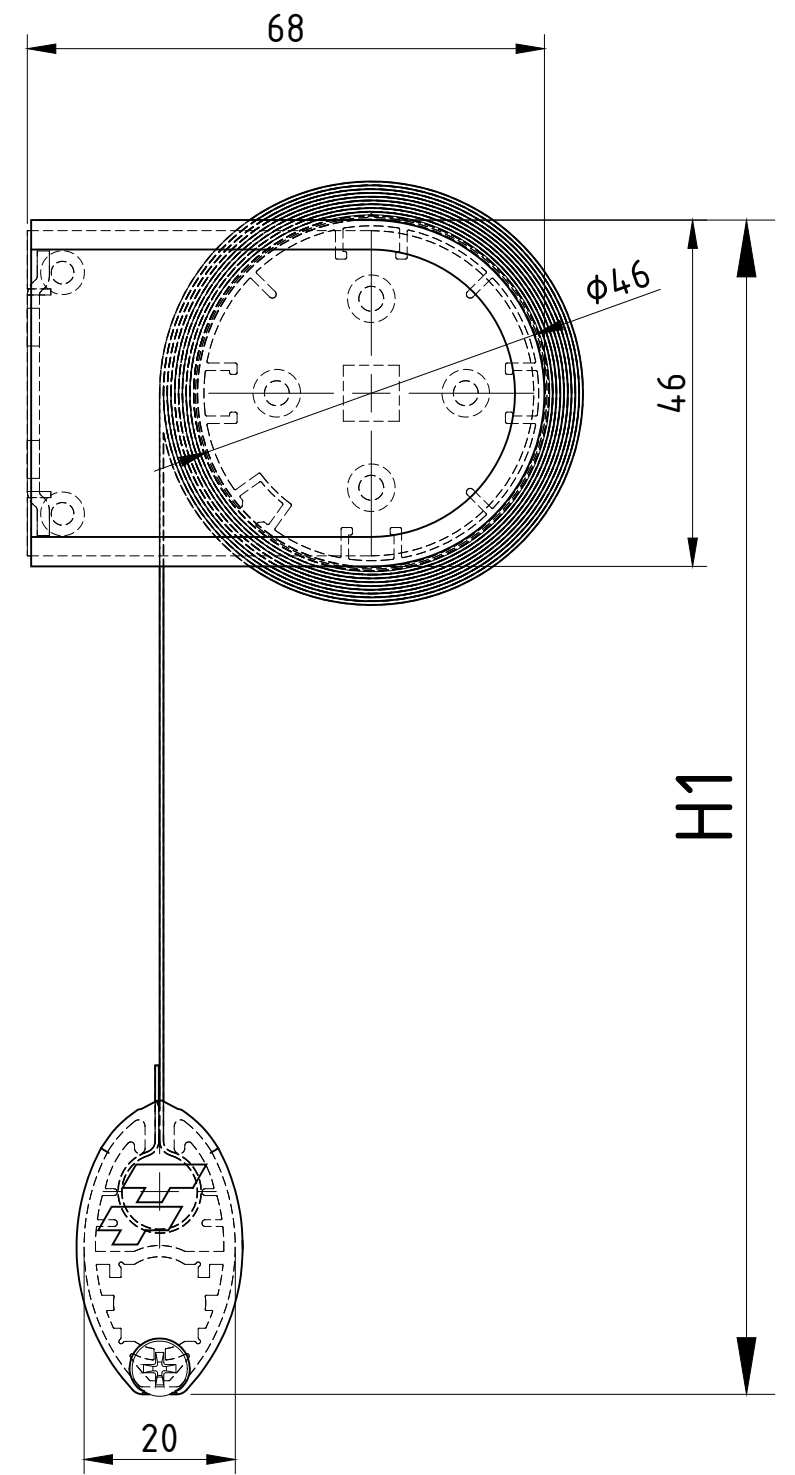
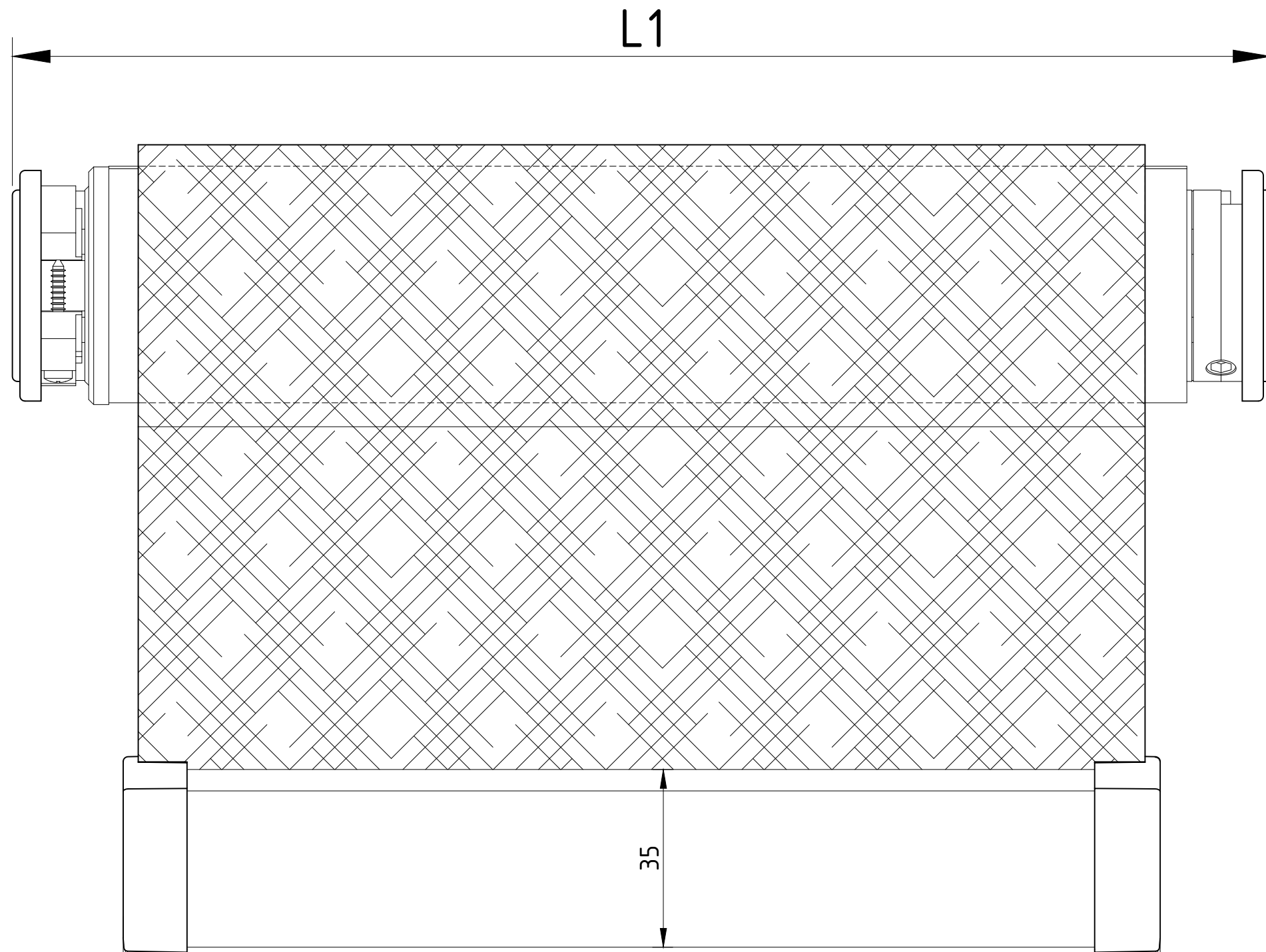
 MODELSYSTEMITALIA Daylighting solutions	Data 24/06/2022	Nr. disegno
	Revisione 00	50_0421
Descrizione Modelscreen MS150 P		Disegnato da mp
Riproduzione vietata per legge		Scala 1:1 (A3)



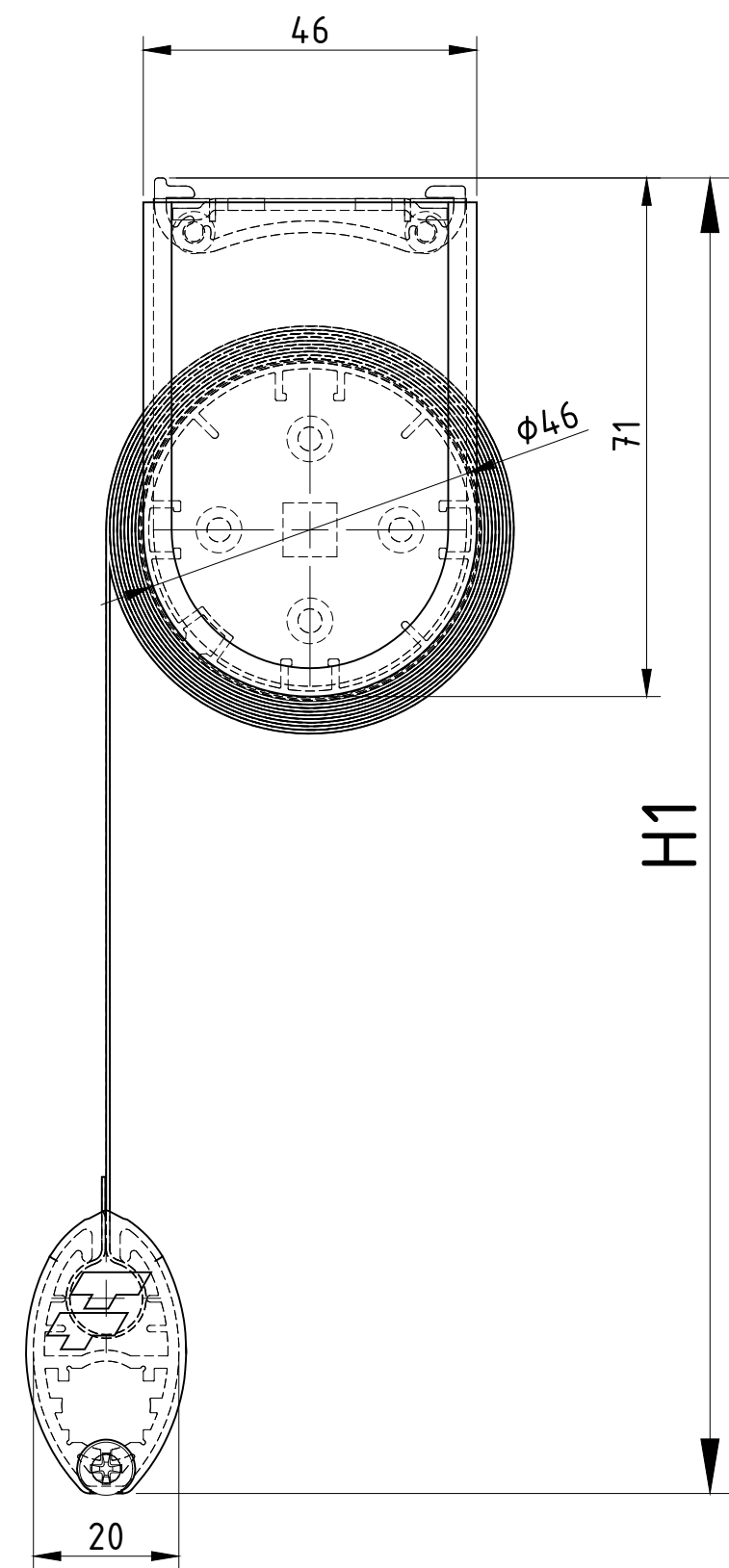
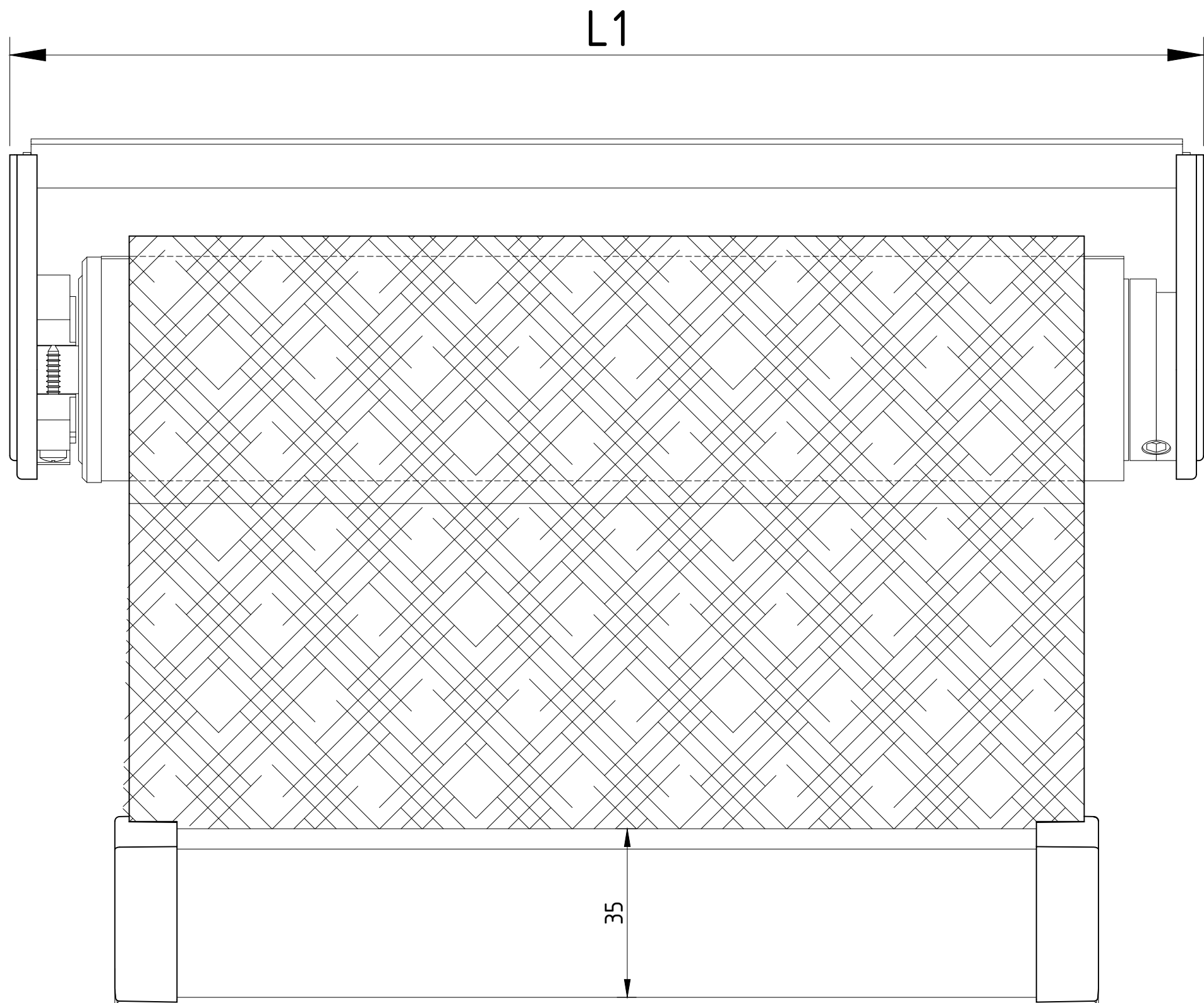
	Data 24/06/2022	Nr. disegno
	Revisione 00	50_0422
Descrizione Modelscreen MS150 CSI		Disegnato da mp
Riproduzione vietata per legge		Scala 1:1 (A3)



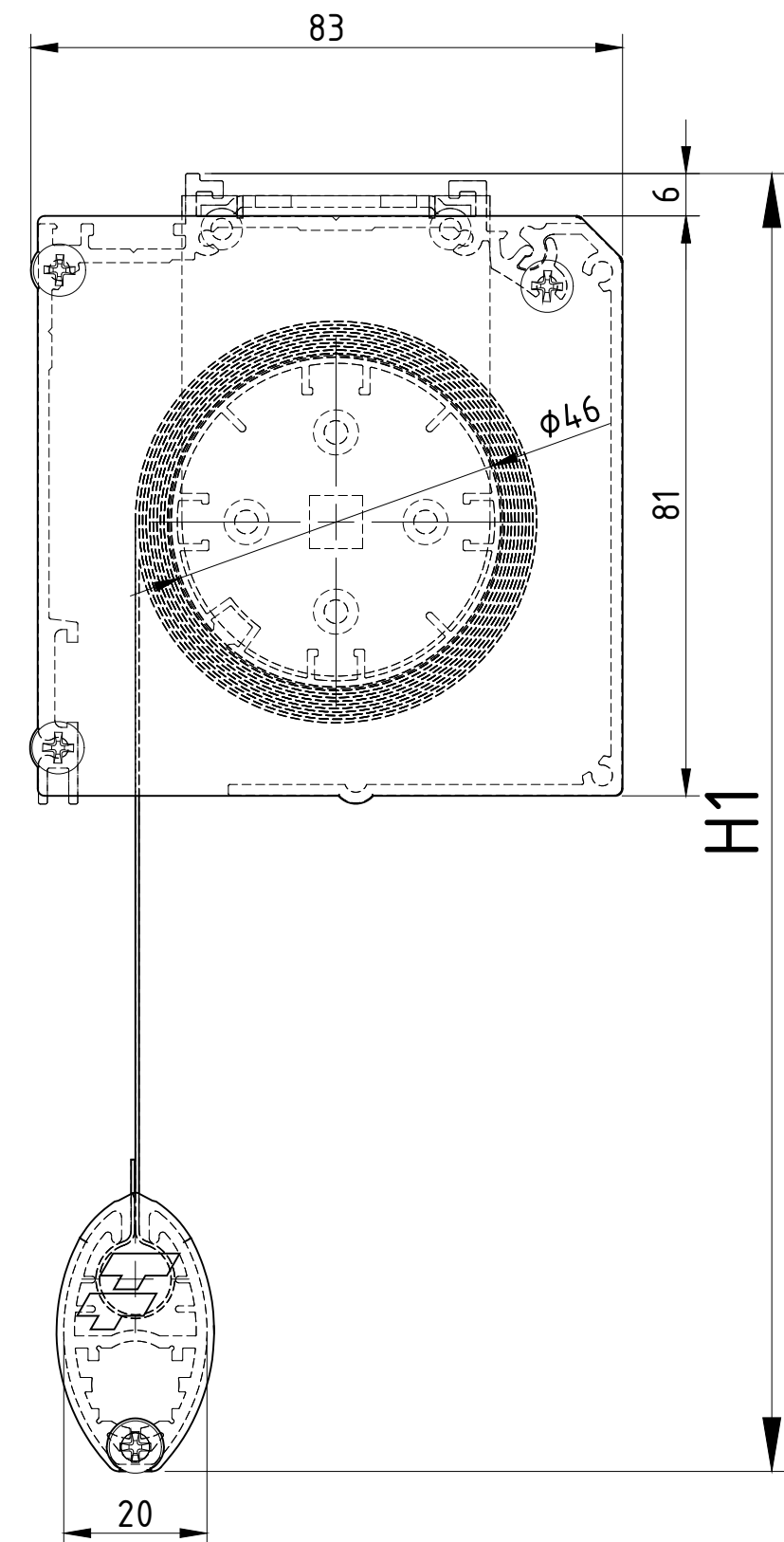
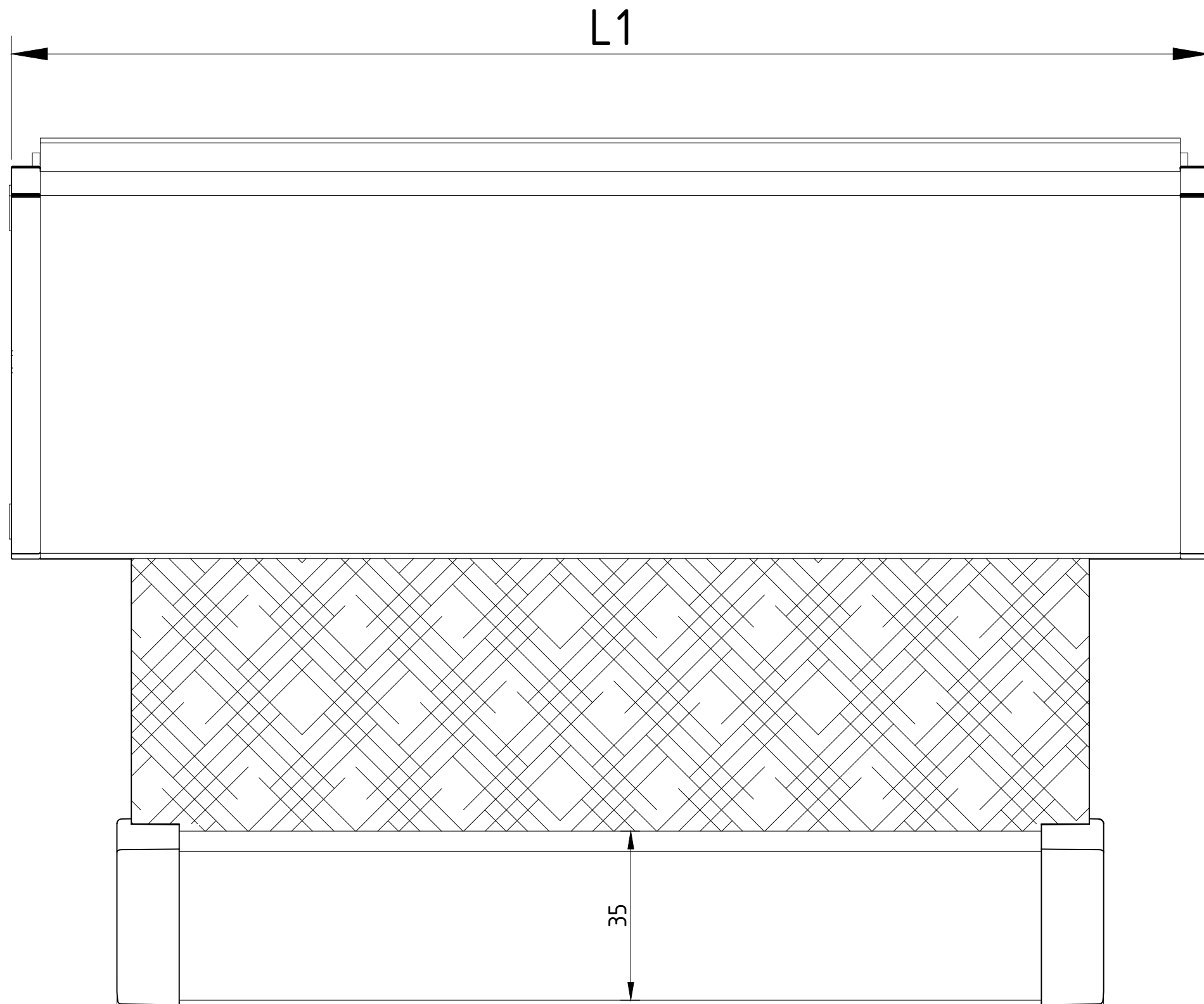
	Data 24/06/2022	Nr. disegno
	Revisione 00	50_0423
Descrizione Modelscreen MS150 CRI		Disegnato da mp
RIPRODUZIONE VIETATA PER LEGGE		Scala 1:1 (A3)



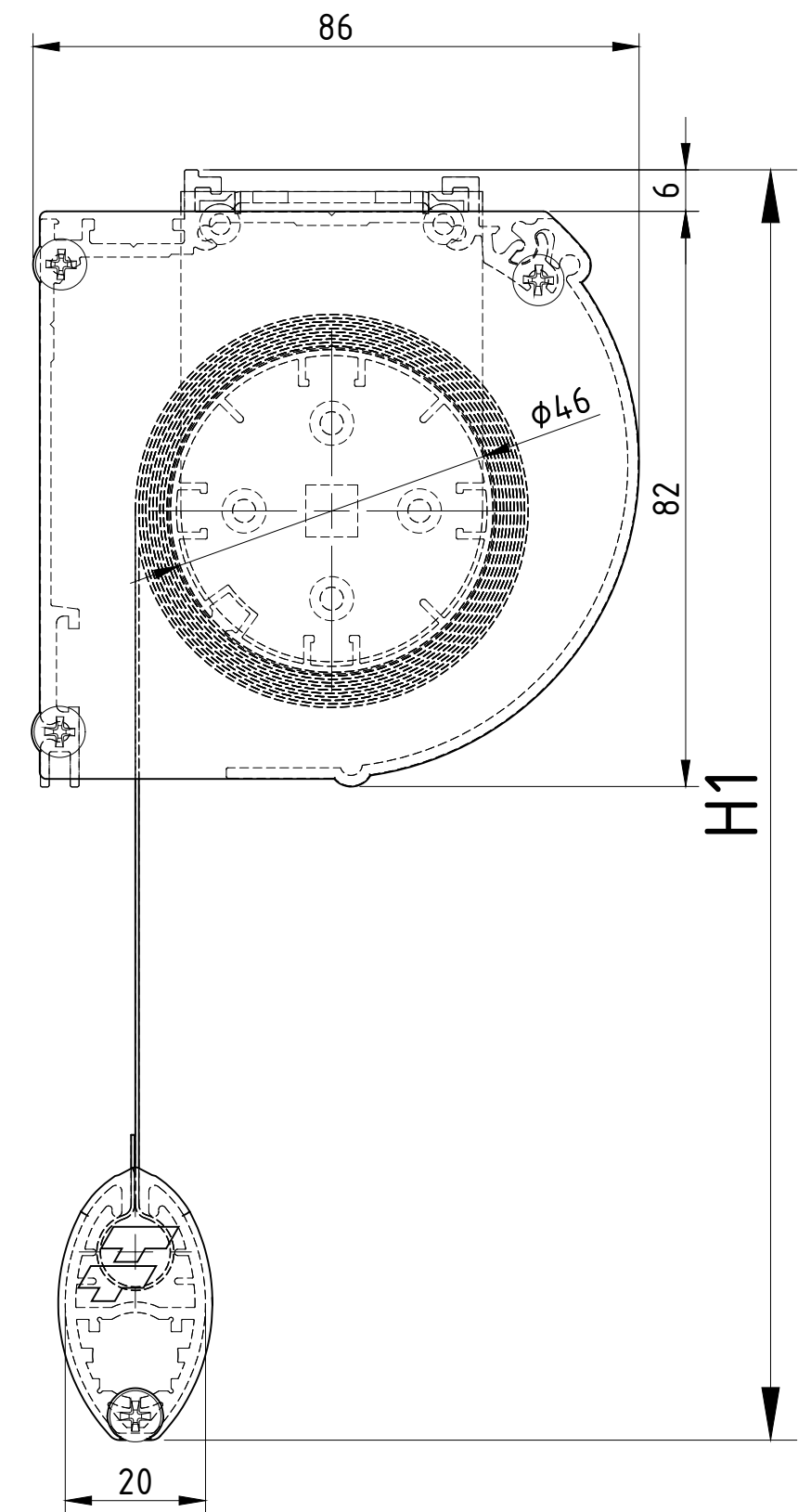
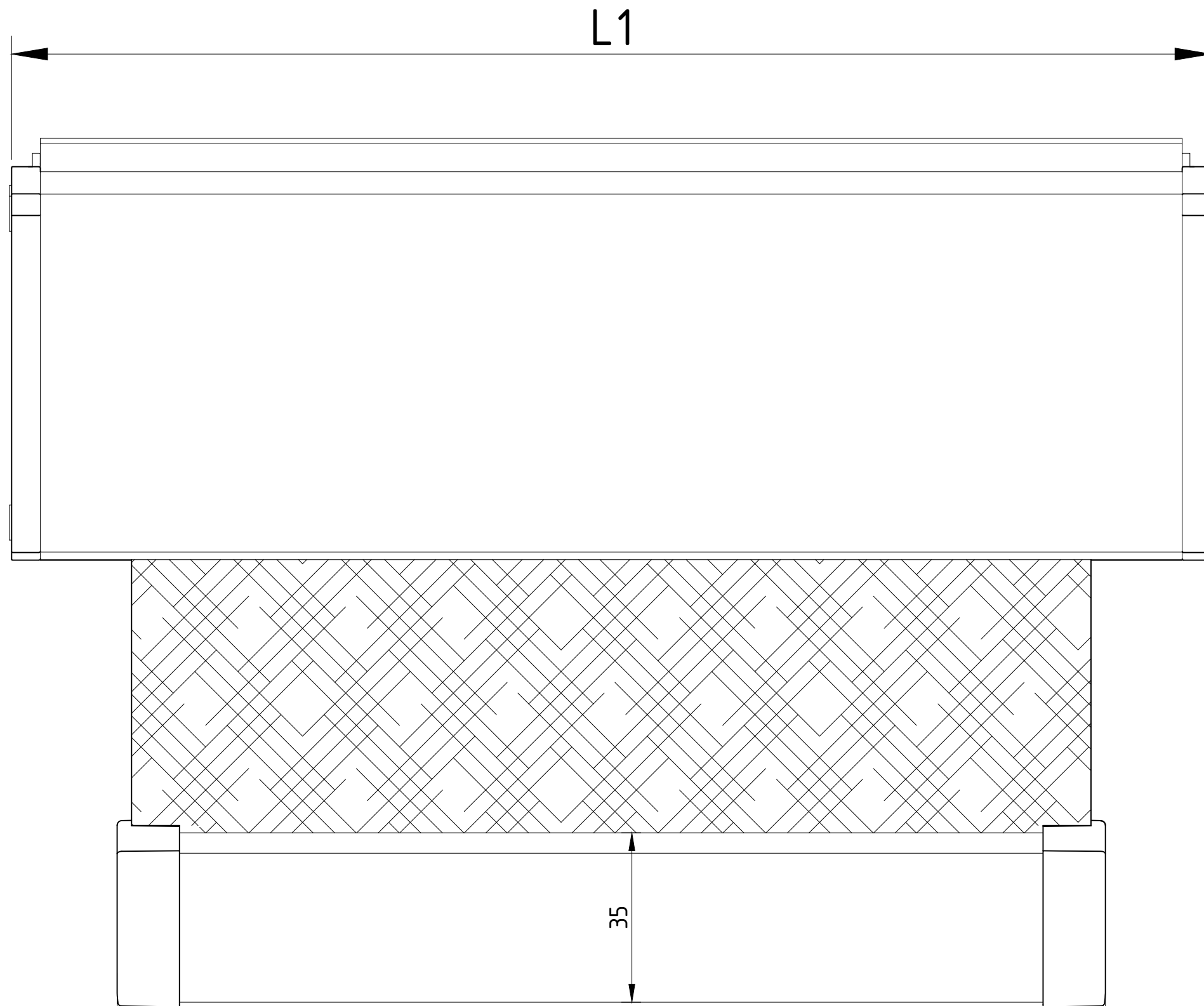
 MODELSYSTEMITALIA <small>Daylighting solutions</small>	Data 24/06/2022	Nr. disegno
	Revisione 00	50_0431
Descrizione Modelscreen MS160		Disegnato da mp
RIPRODUZIONE VIETATA PER LEGGE		Scala 1:1 (A3)



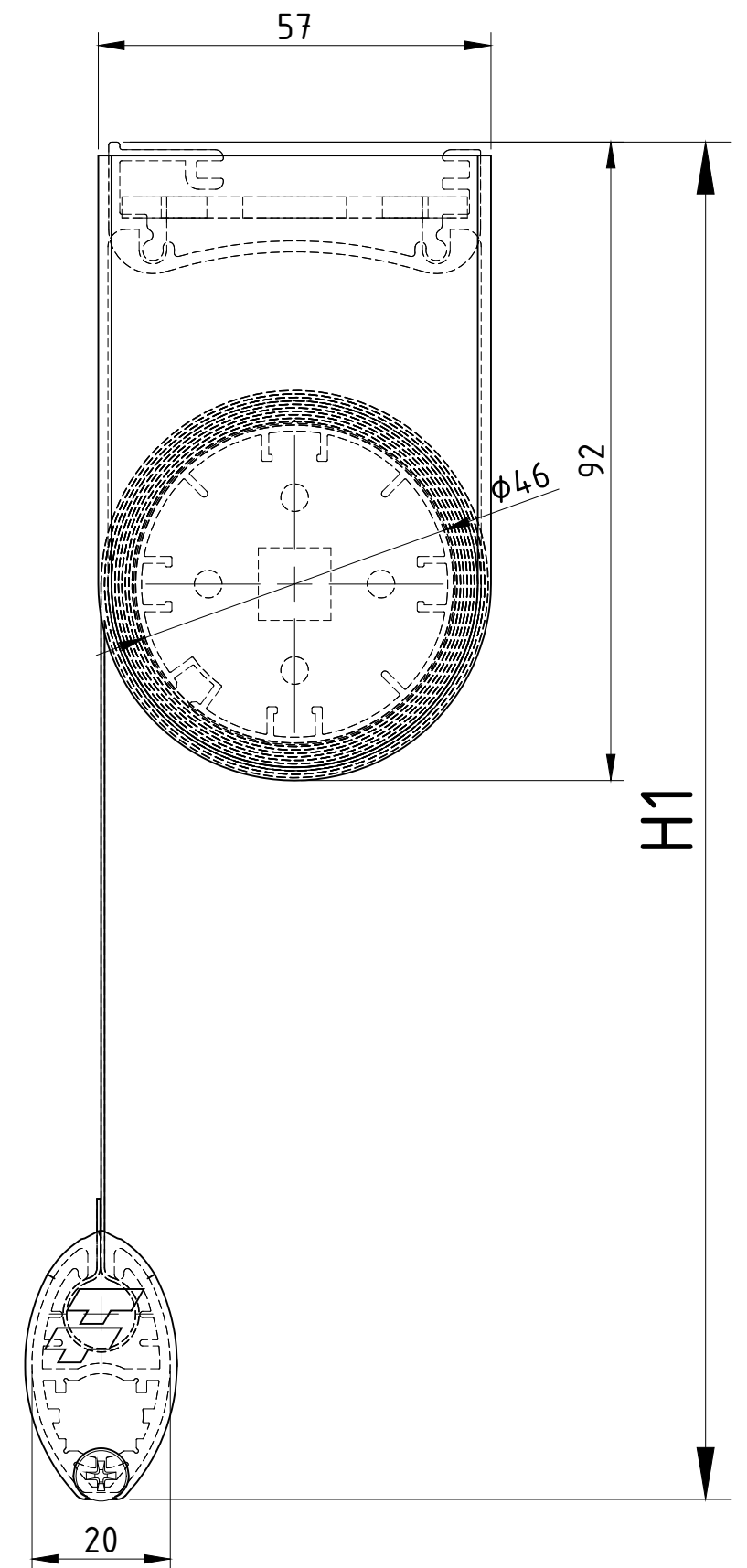
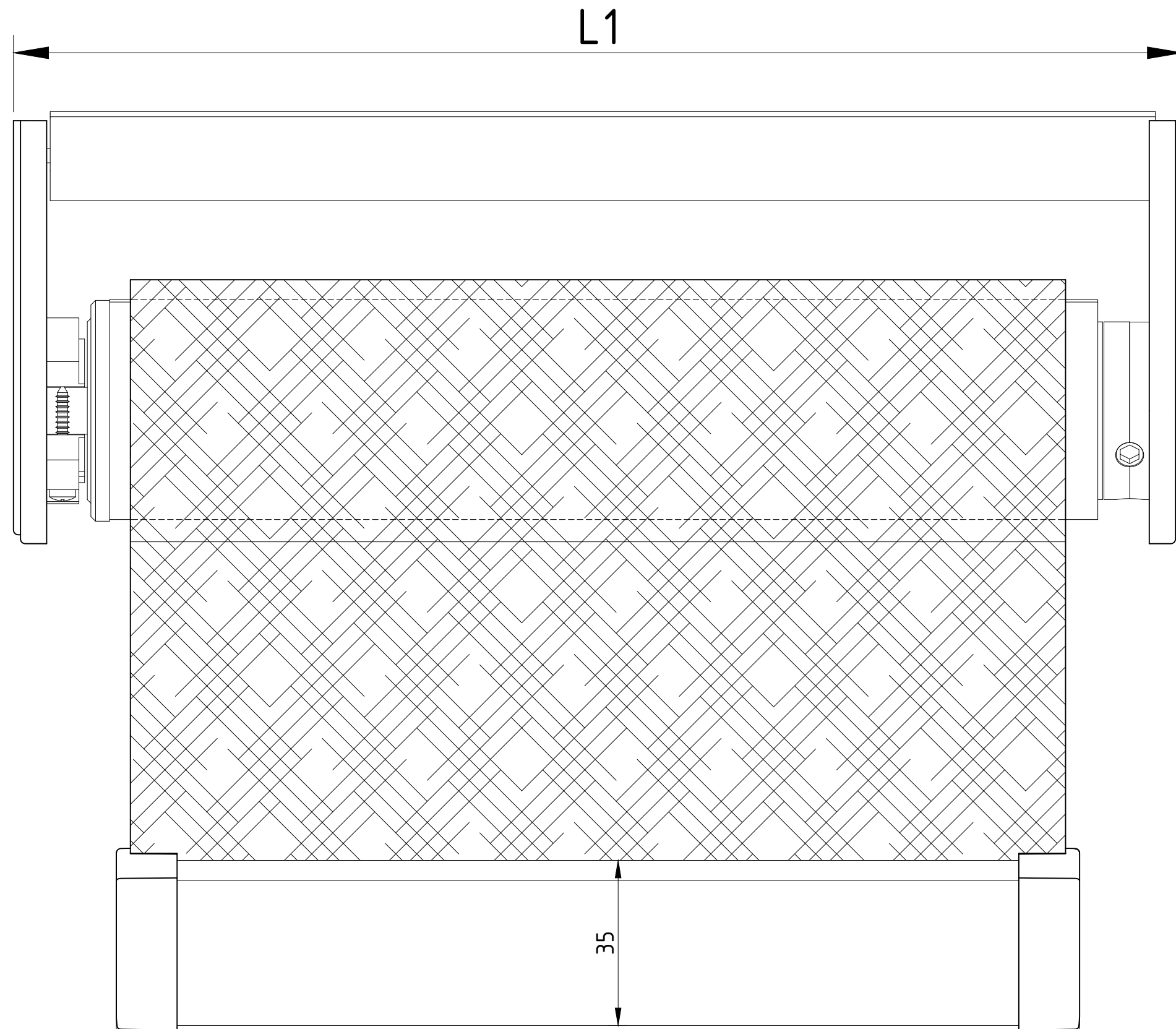
	Data 24/06/2022	Nr. disegno
	Revisione 00	50_0432
Descrizione Modelscreen MS160 P		Disegnato da mp
Riproduzione vietata per legge		Scala 1:1 (A3)



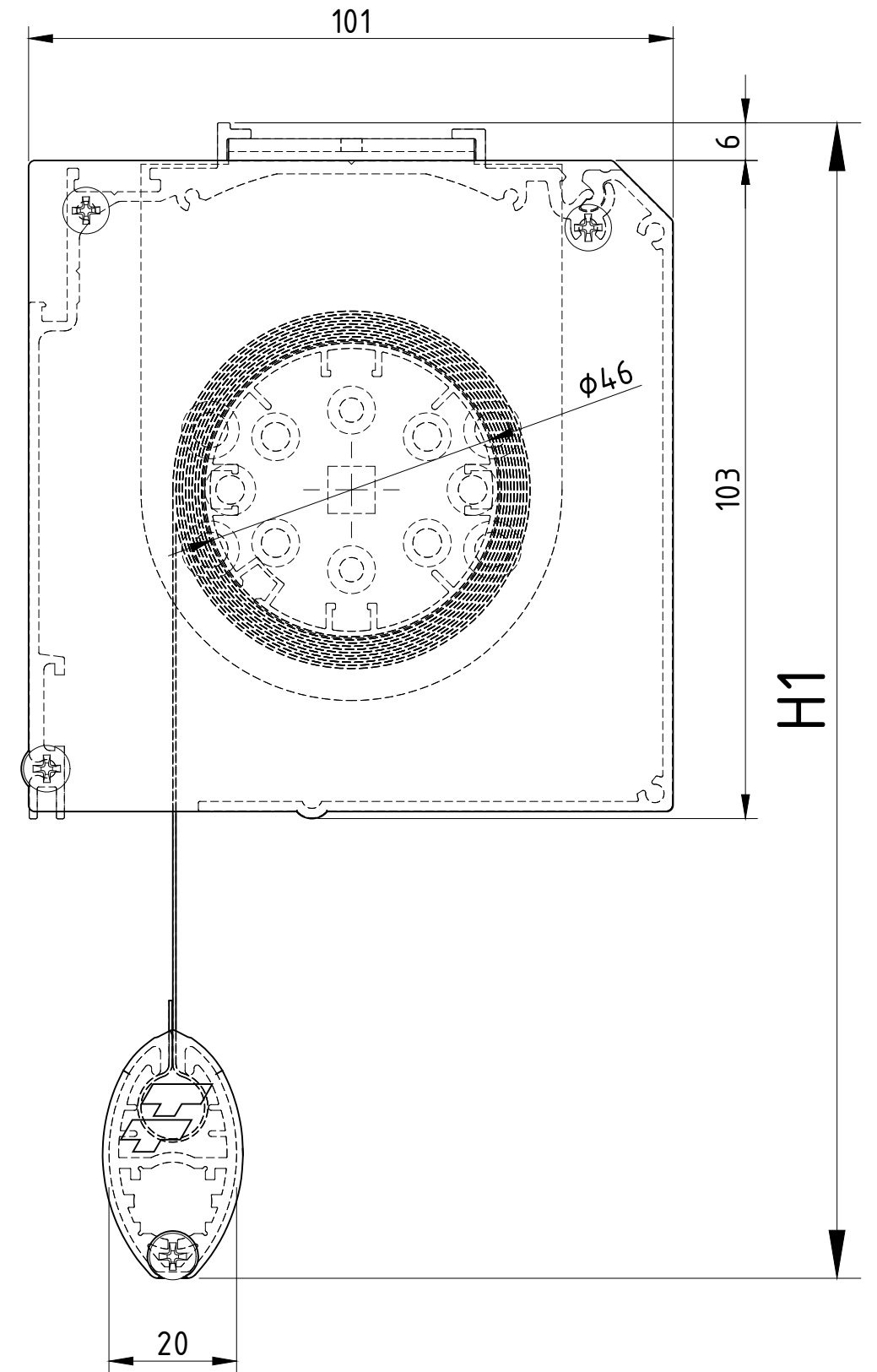
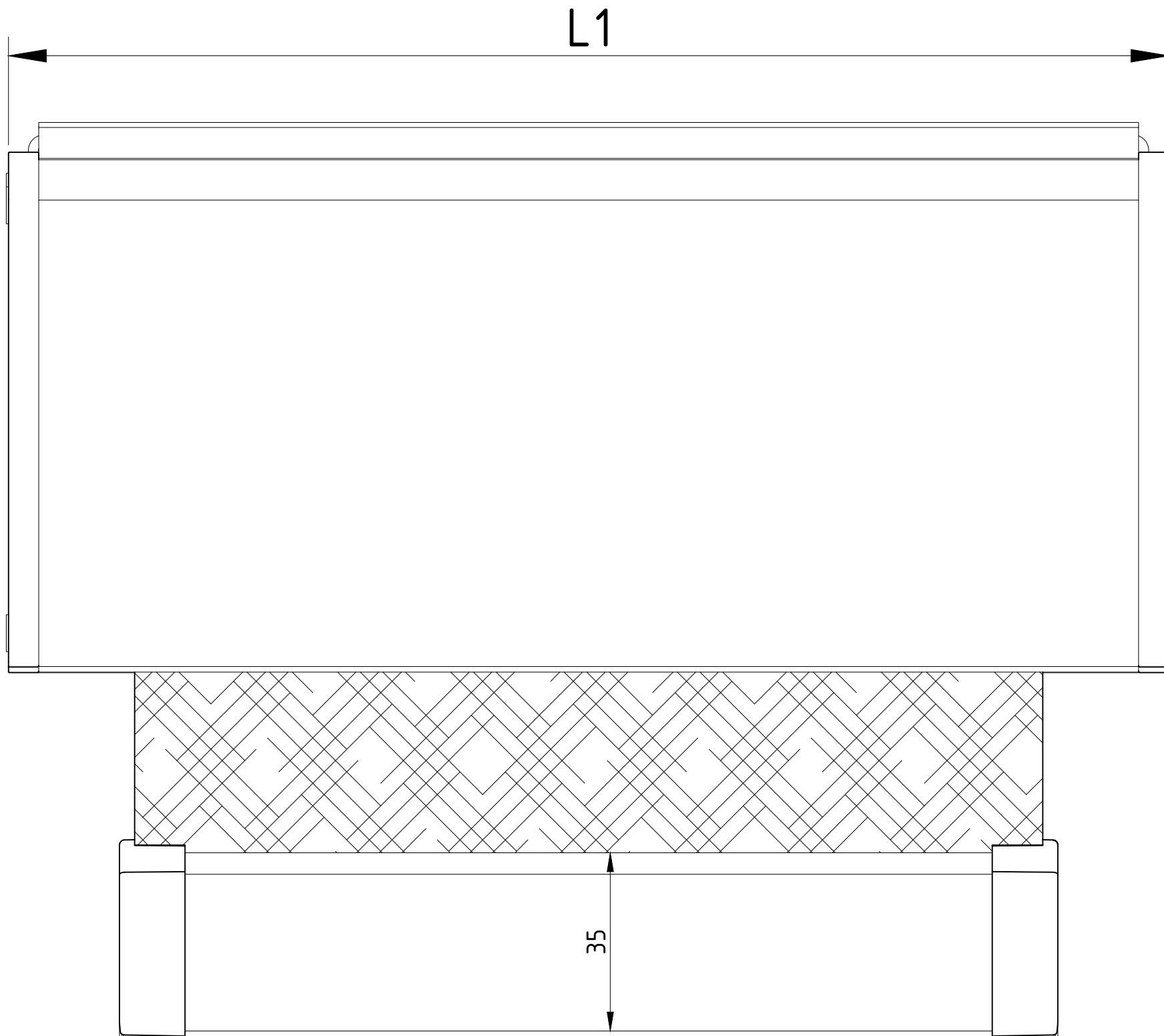
	Data 24/06/2022	Nr. disegno
	Revisione 00	50_0433
Descrizione Modelscreen MS160 CSI		Disegnato da mp
RIPRODUZIONE VIETATA PER LEGGE		Scala 1:1 (A3)



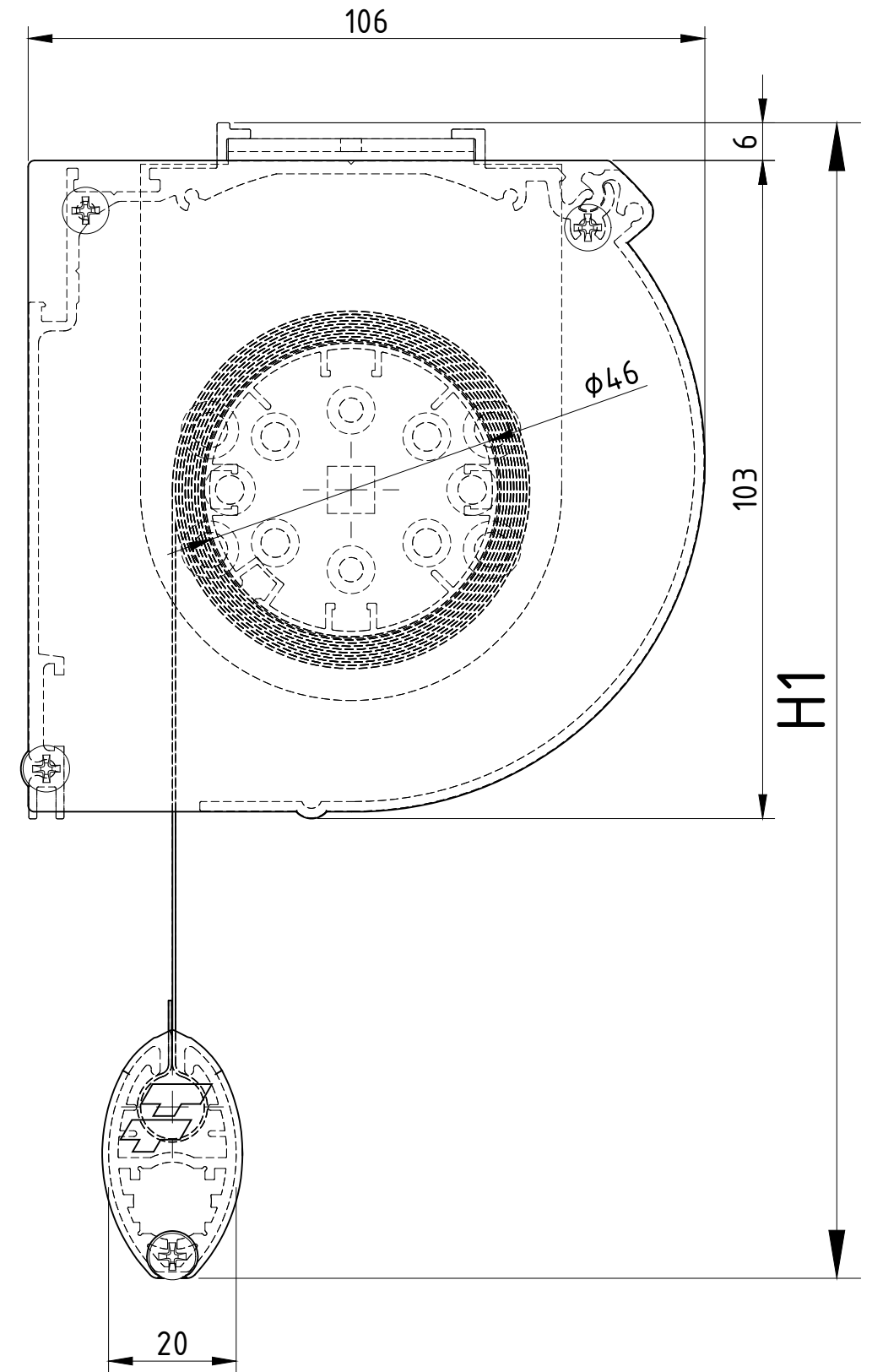
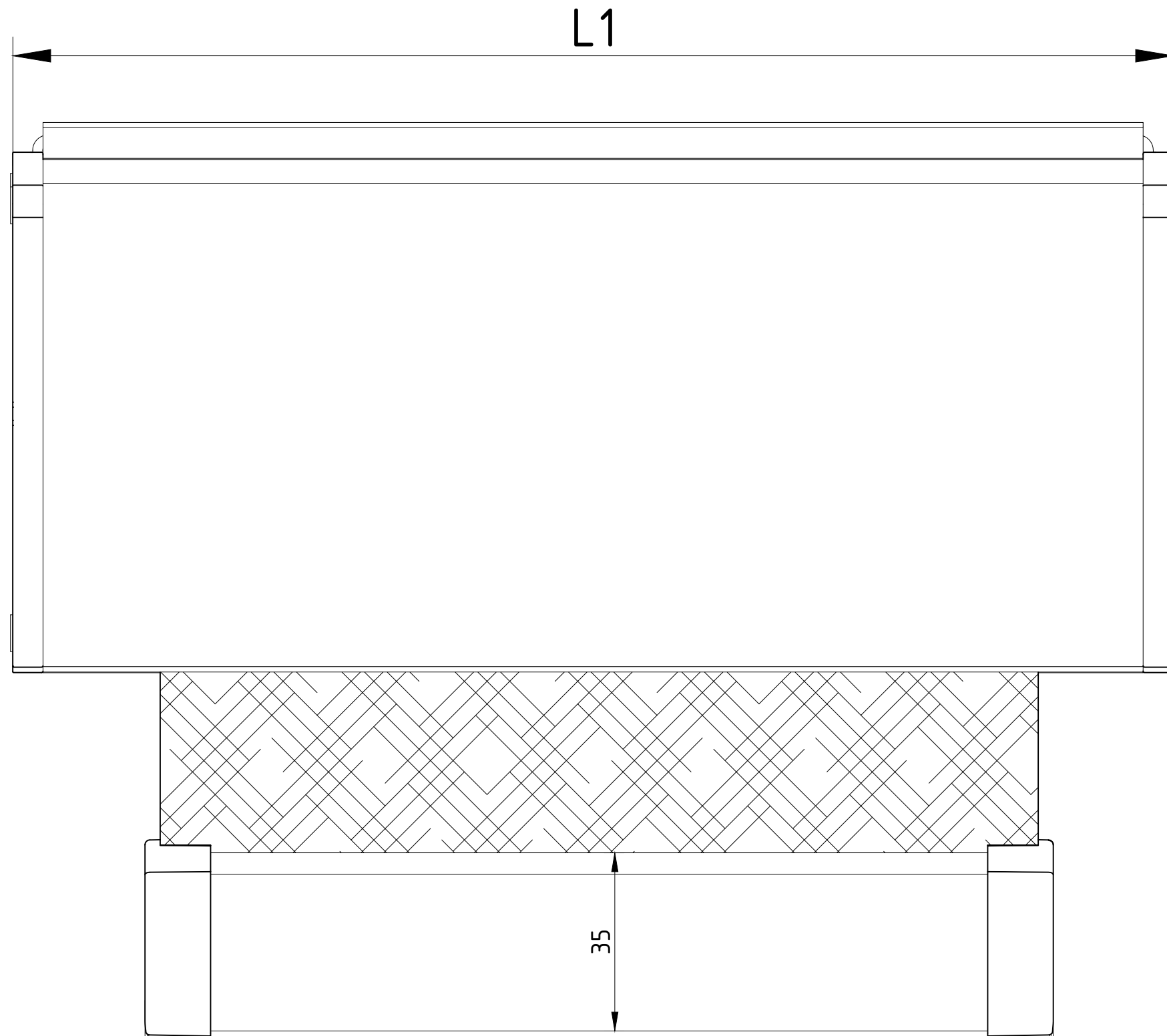
	Data 24/06/2022	Nr. disegno
	Revisione 00	50_0434
Descrizione Modelscreen MS160 CRI		Disegnato da mp
RIPRODUZIONE VIETATA PER LEGGE		Scala 1:1 (A3)



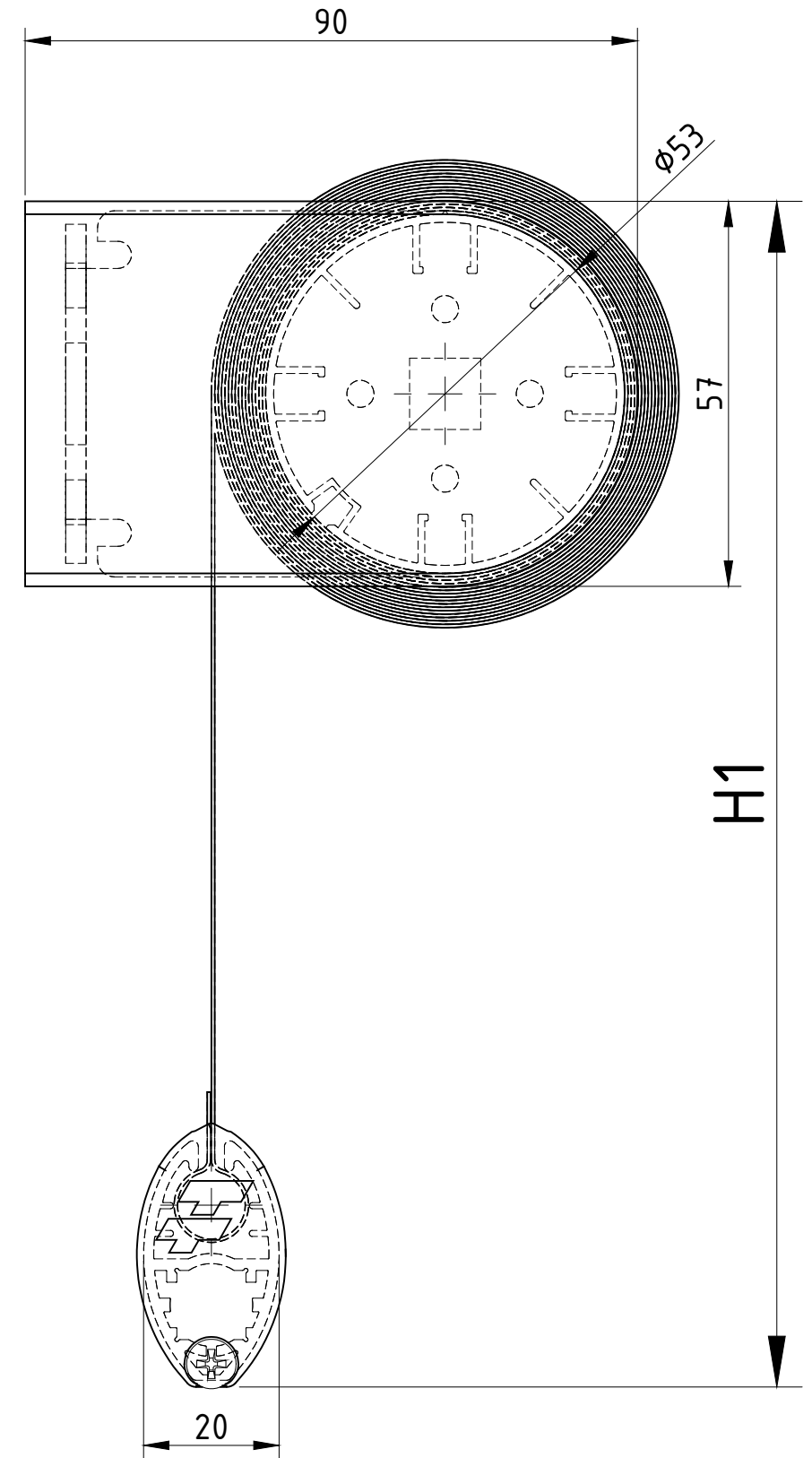
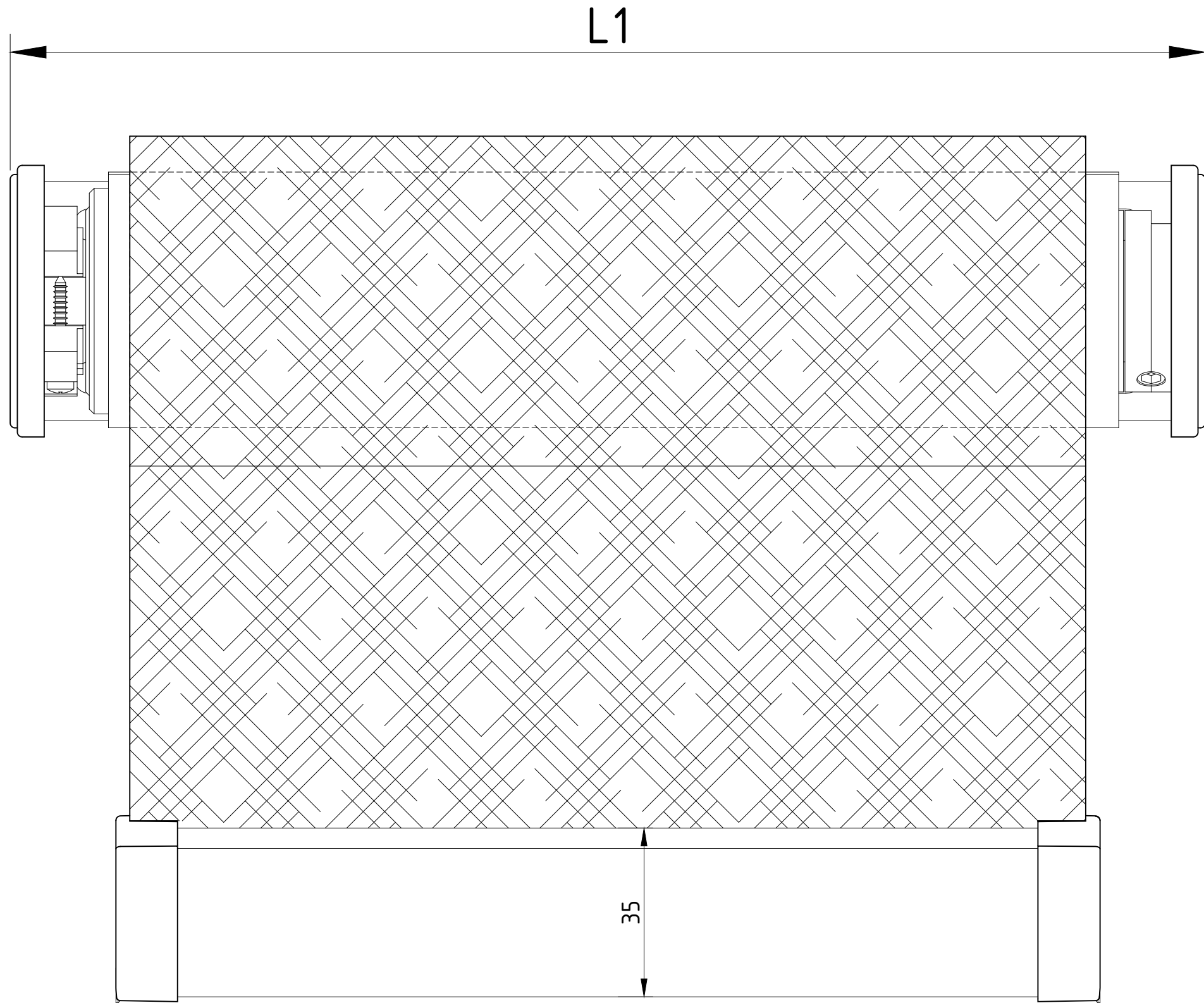
	Data 24/06/2022	Nr. disegno
	Revisione 00	50_0441
Descrizione Modelscreen MS161 P		Disegnato da mp
RIPRODUZIONE VIETATA PER LEGGE		Scala 1:1 (A3)



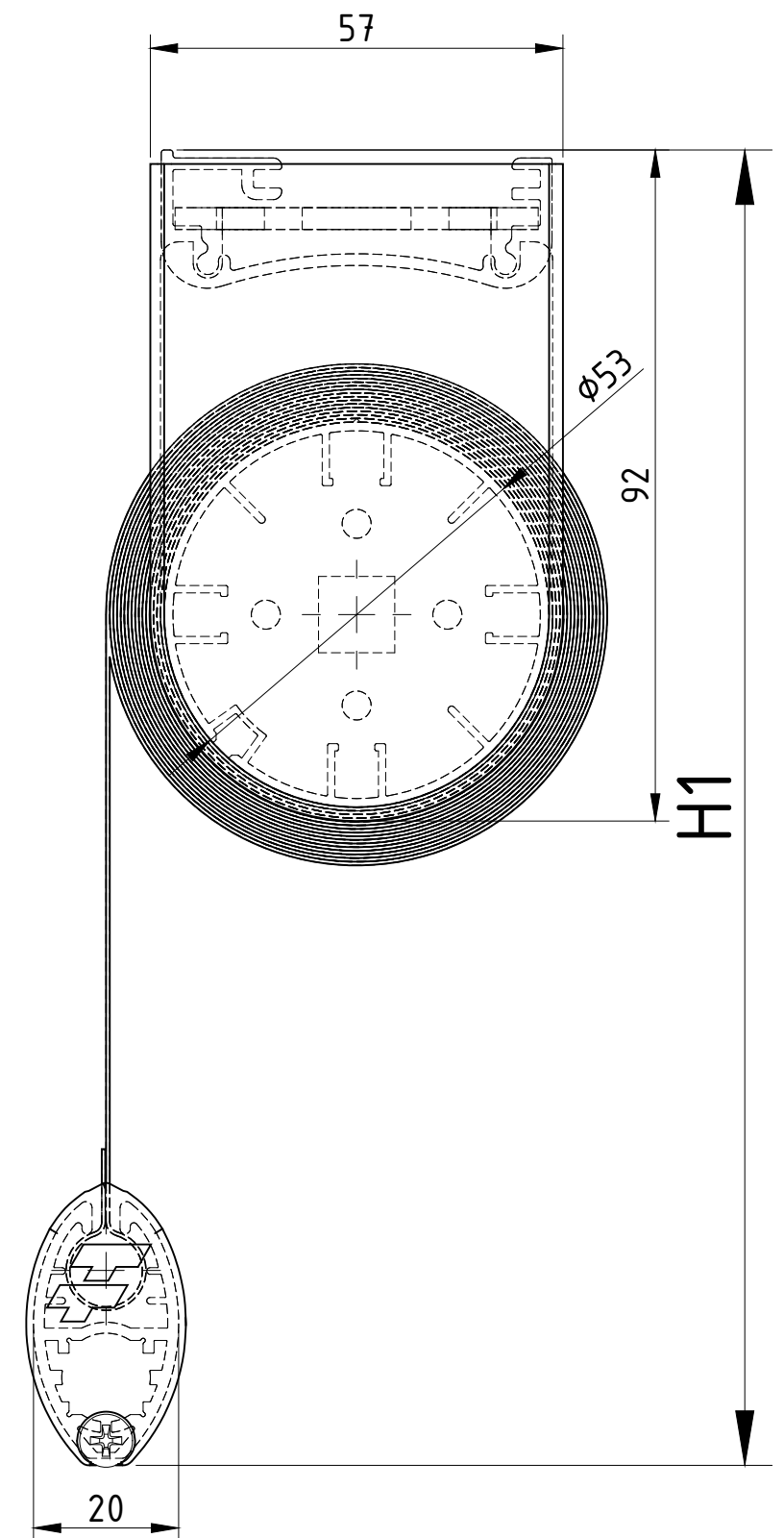
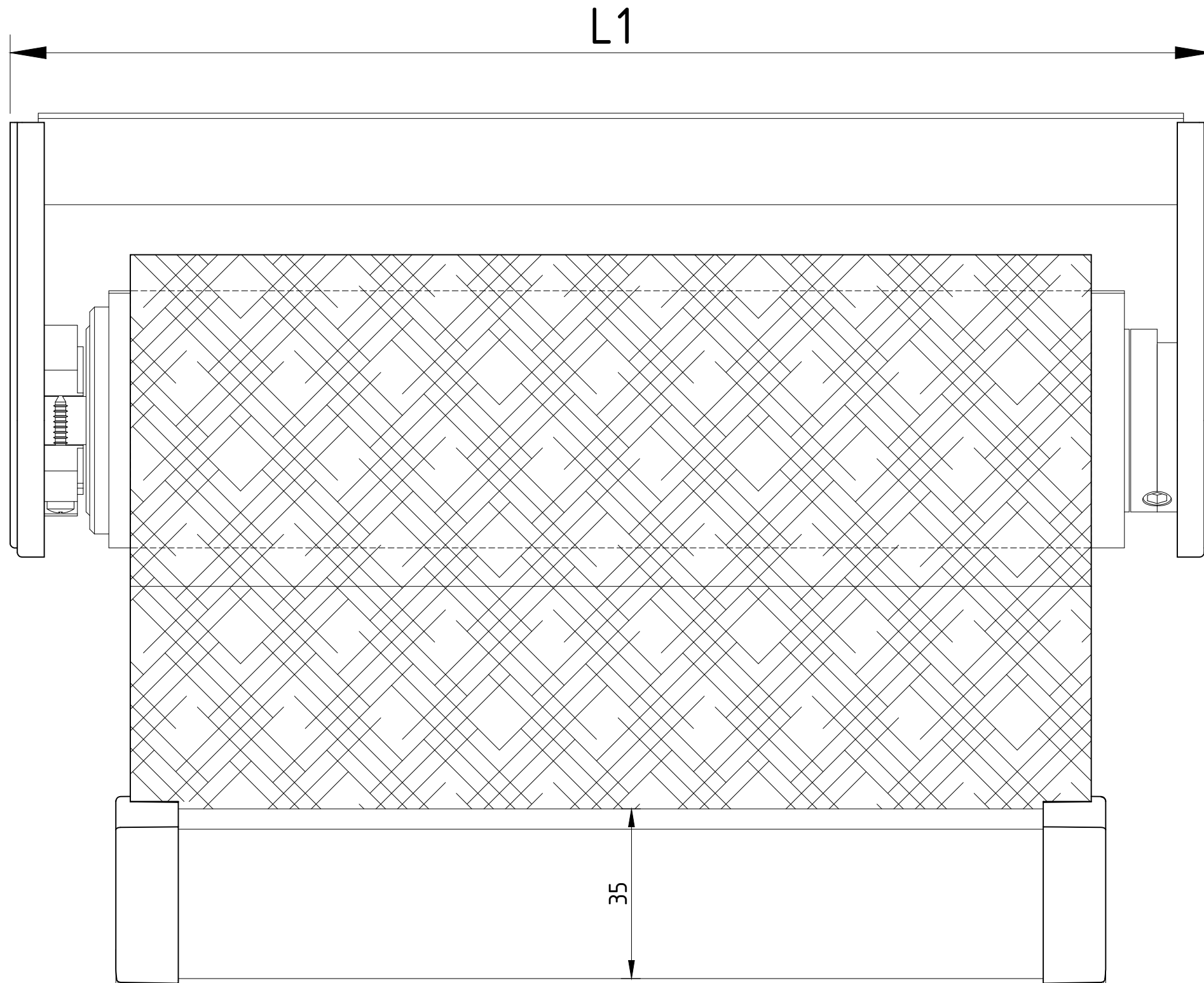
	Data 24/06/2022	Nr. disegno
	Revisione 00	50_0442
Descrizione Modelscreen MS161 CSI		Disegnato da mp
Riproduzione vietata per legge		Scala 1:1 (A3)



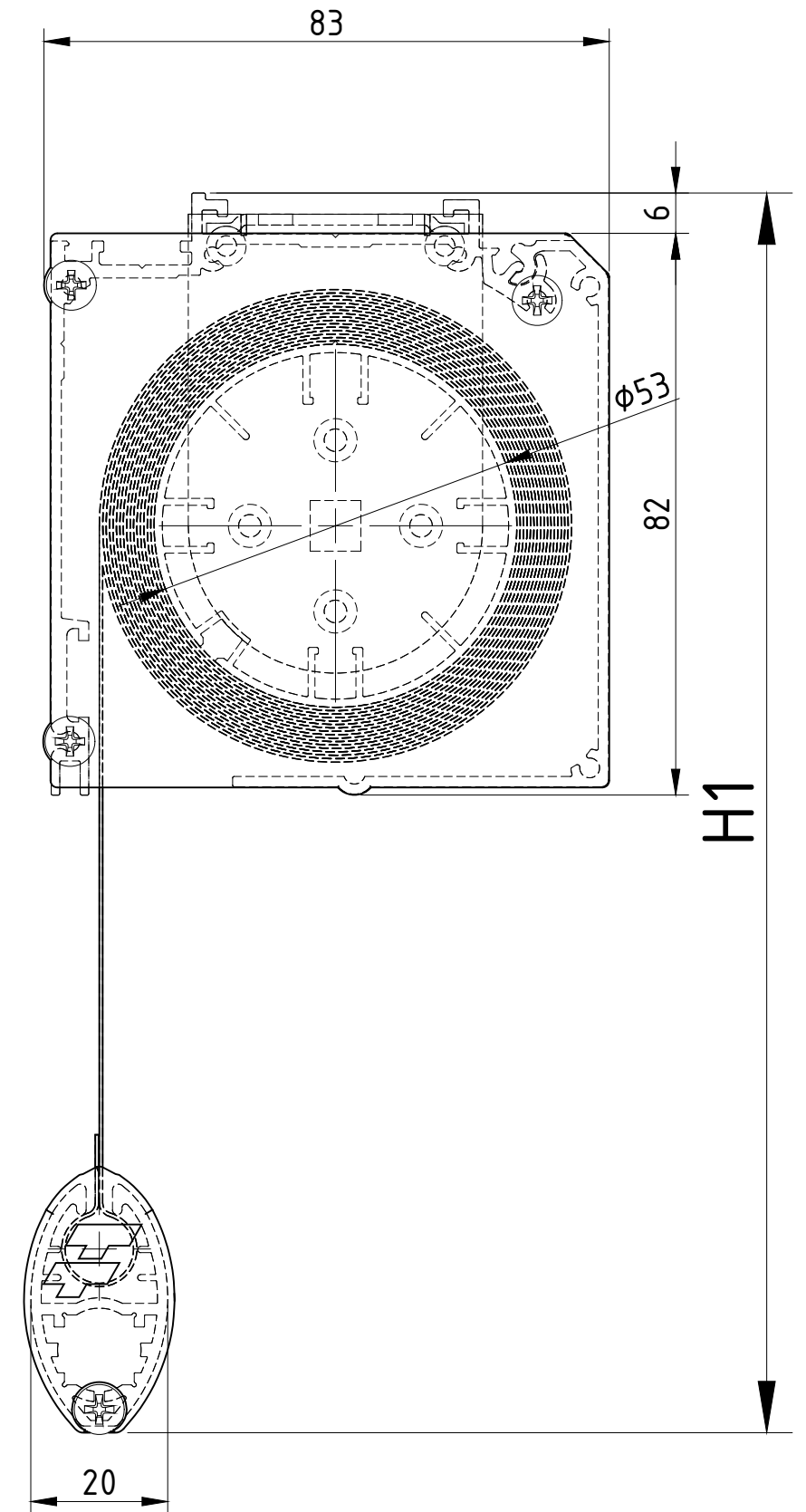
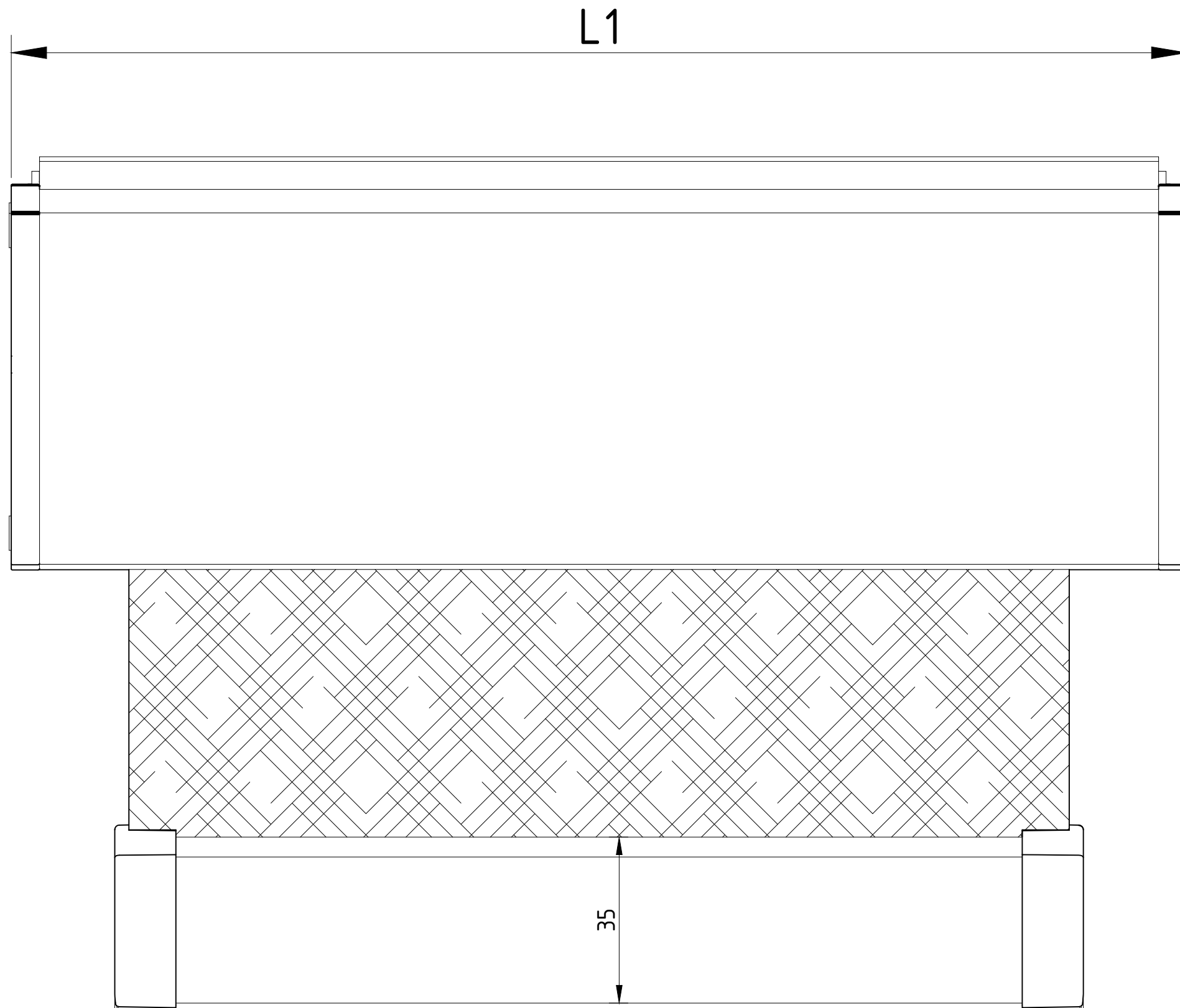
	Data 24/06/2022	Nr. disegno
	Revisione 00	50_0443
Descrizione Modelscreen MS161 CRI		Disegnato da mp
RIPRODUZIONE VIETATA PER LEGGE		Scala 1:1 (A3)



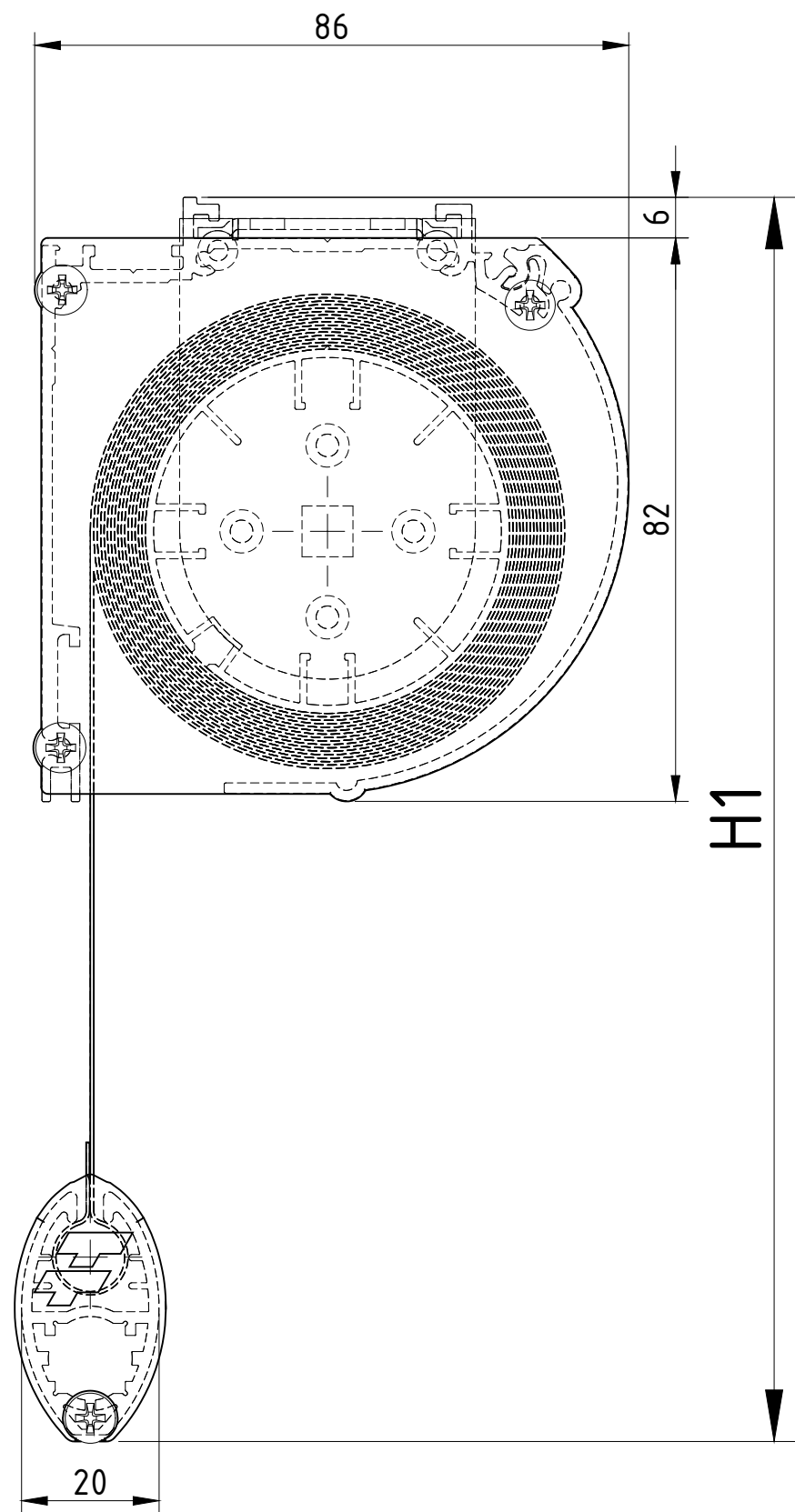
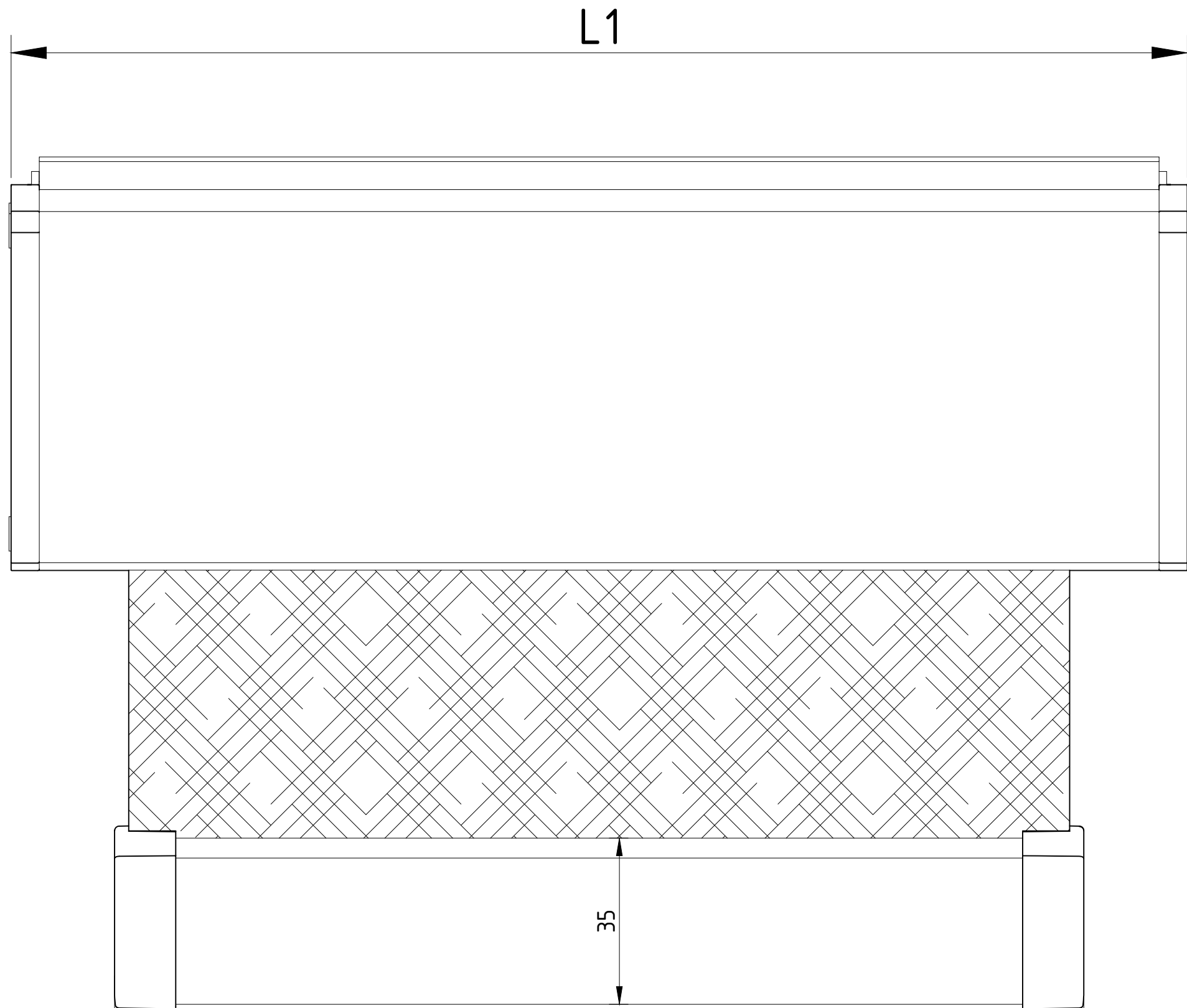
	Data 27/06/2022	Nr. disegno
	Revisione 00	50_0451
Descrizione Modelscreen MS170		Disegnato da mp
Riproduzione vietata per legge		Scala 1:1 (A3)



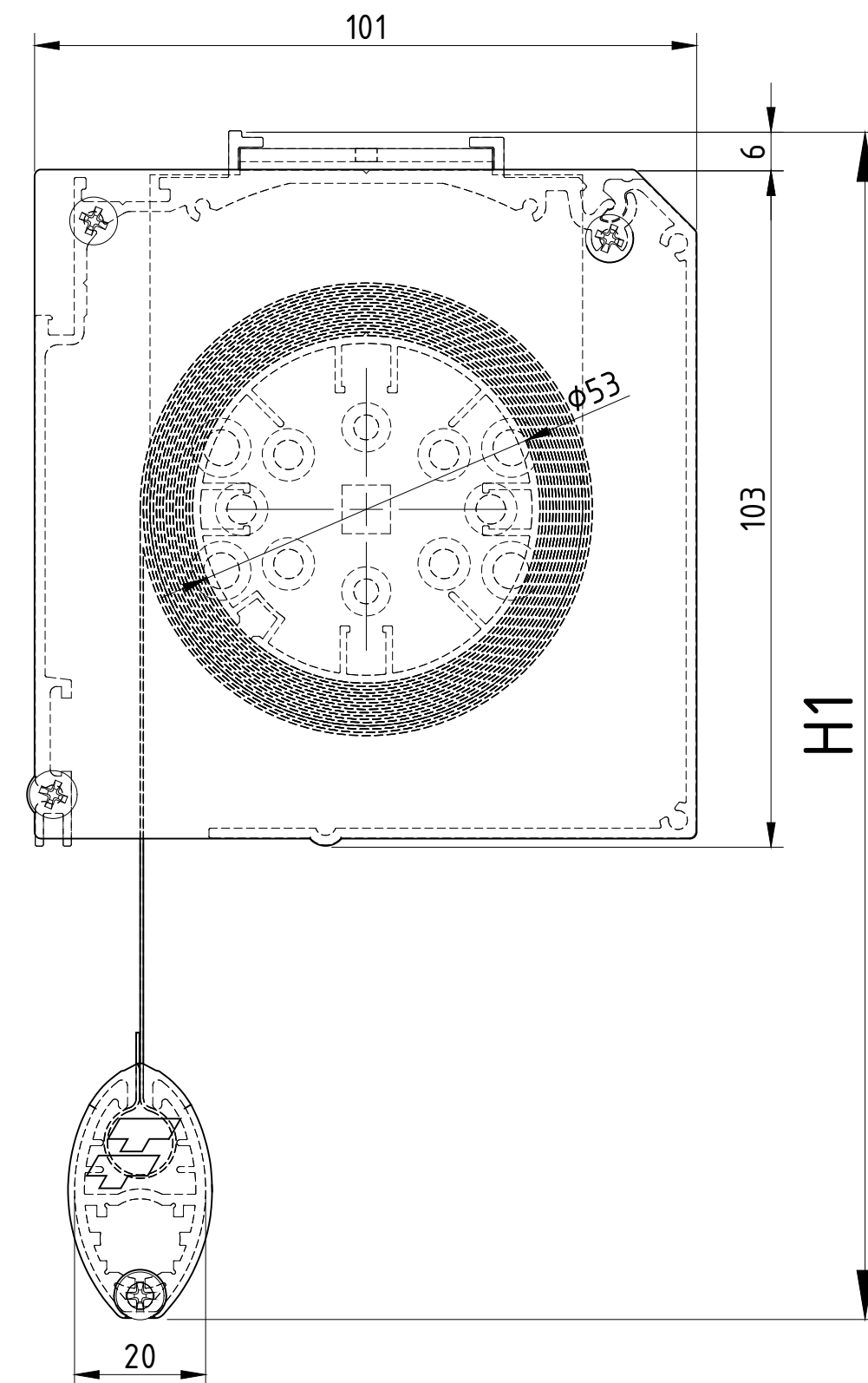
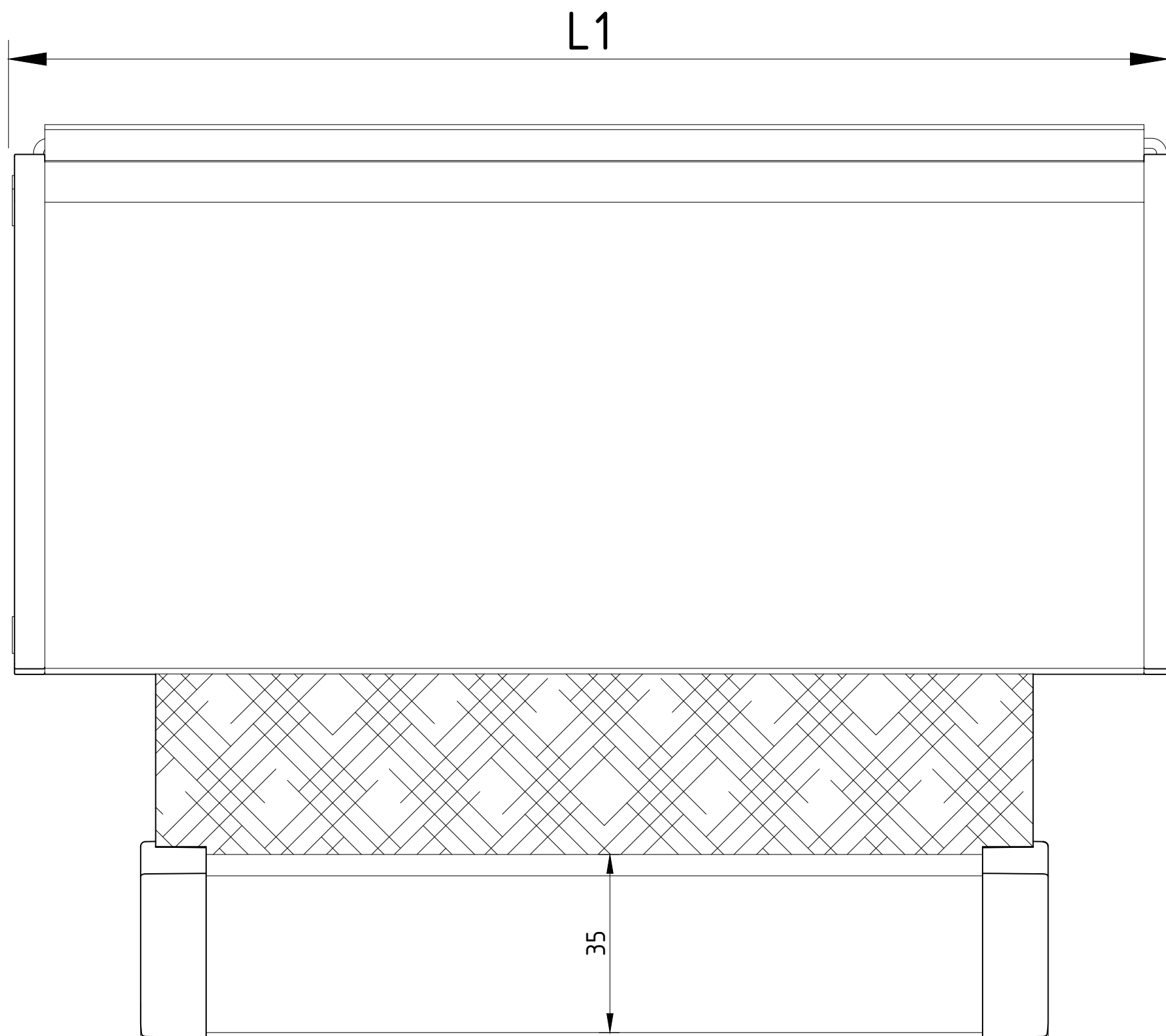
 MODELSYSTEMITALIA Daylighting solutions	Data 27/02/2022	Nr. disegno
	Revisione 00	50_0452
Descrizione Modelscreen MS170 P		Disegnato da mp
RIPRODUZIONE VIETATA PER LEGGE		Scala 1:1 (A3)



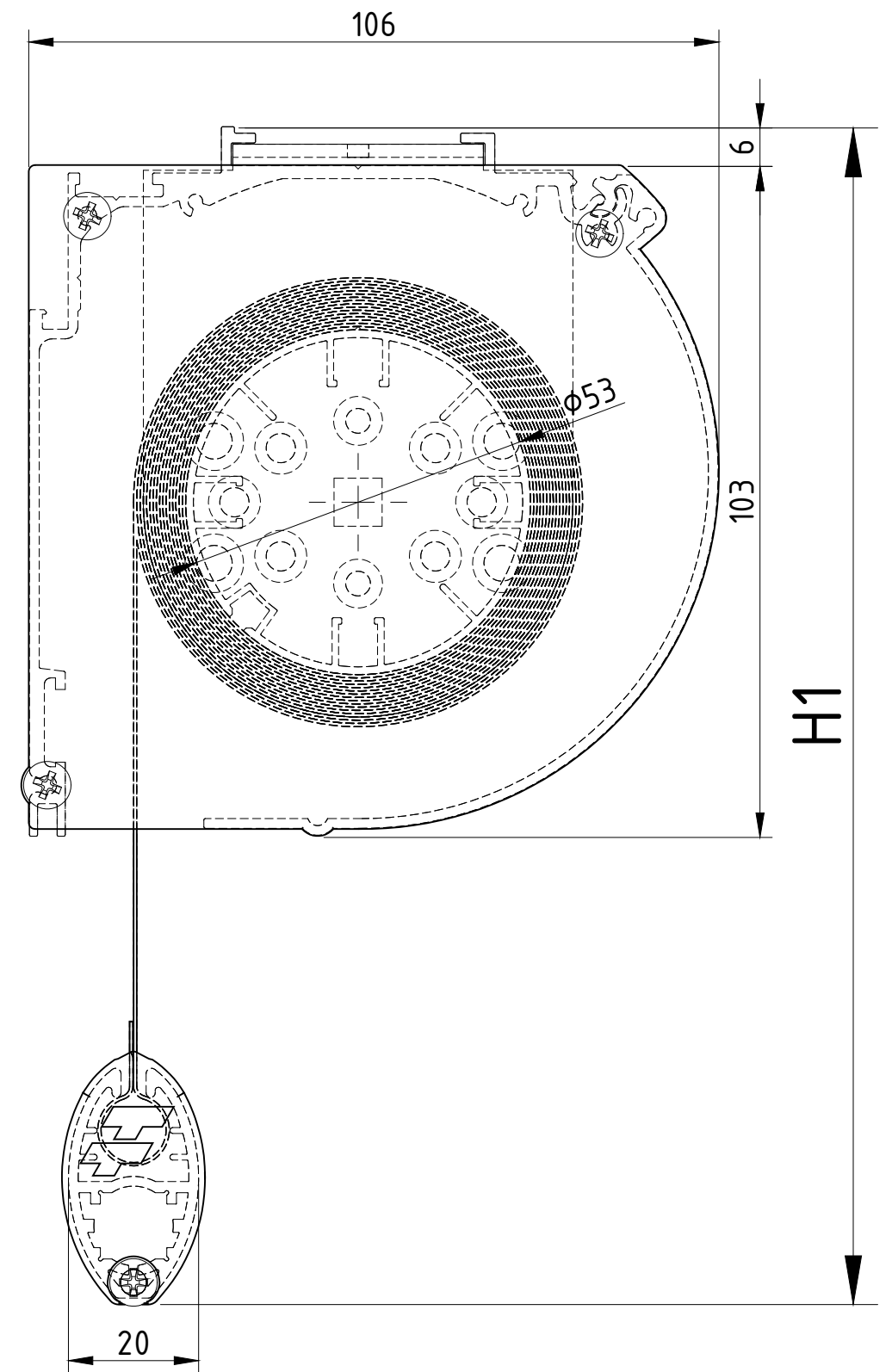
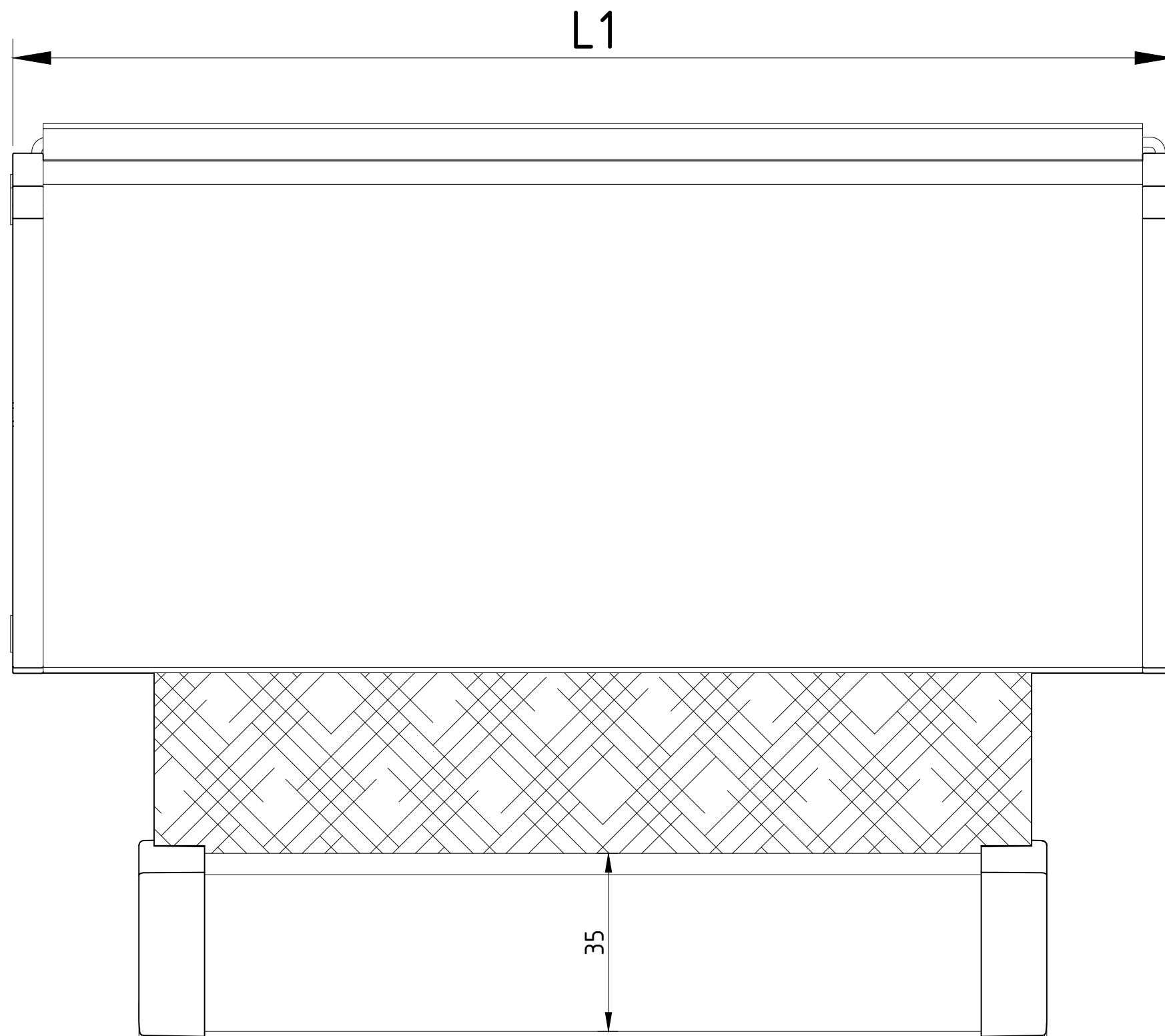
	Data 27/06/2022	Nr. disegno
	Revisione 00	50_0453
Descrizione Modelscreen MS170 CSI		Disegnato da mp
RIPRODUZIONE VIETATA PER LEGGE		Scala 1:1 (A3)



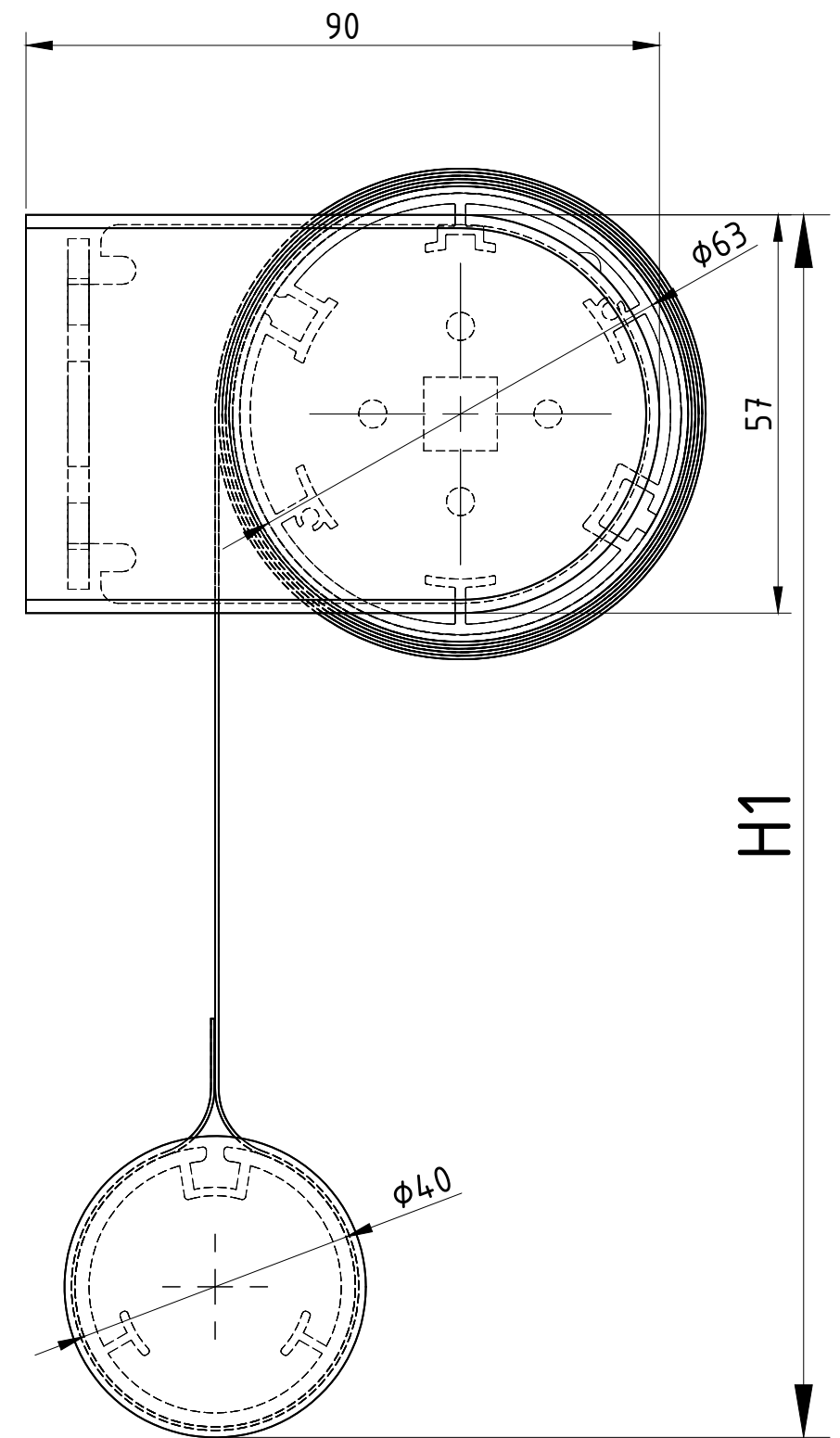
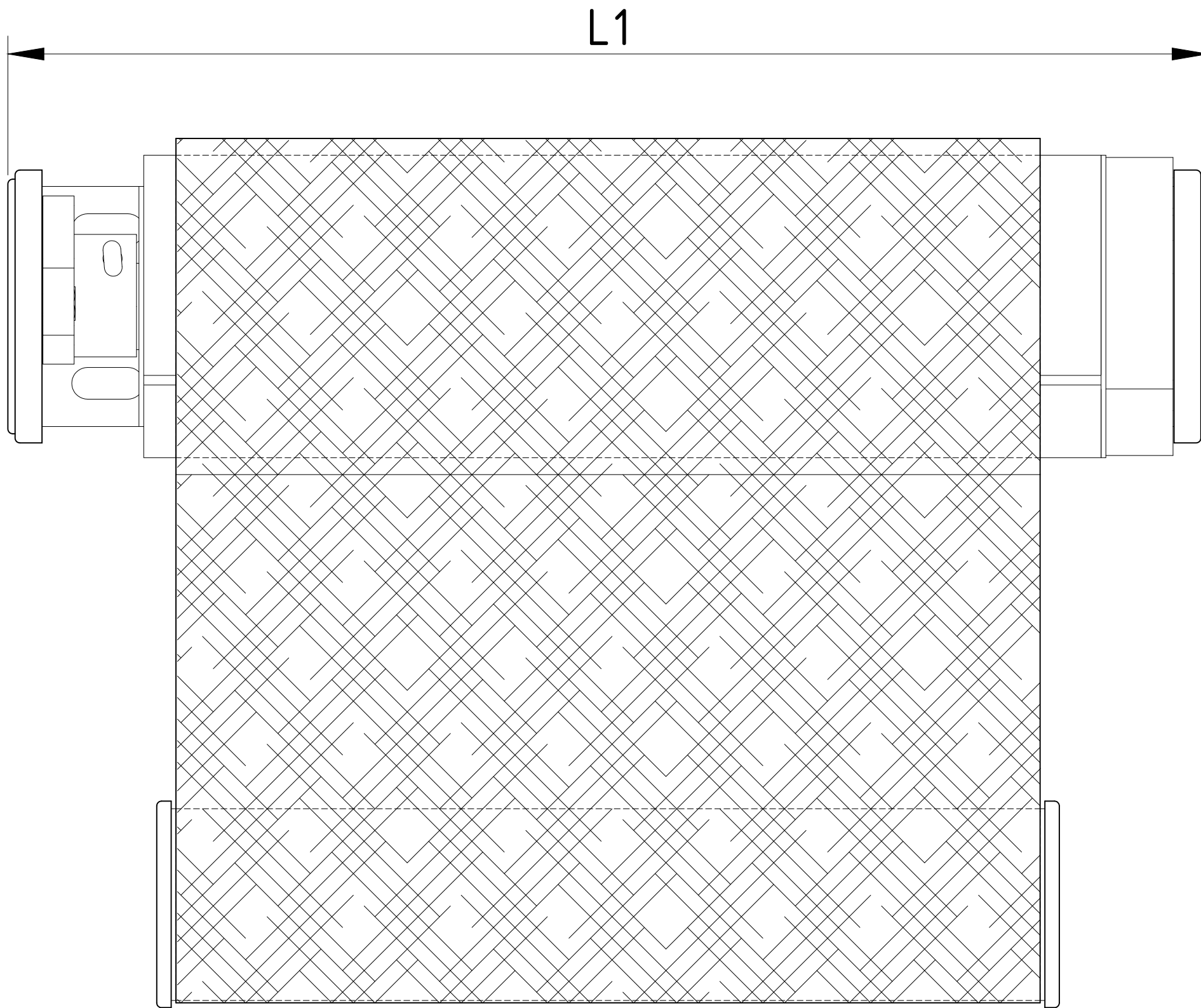
	Data 27/06/2022	Nr. disegno
	Revisione 00	50_0454
Descrizione Modelscreen MS170 CRI		Disegnato da mp
RIPRODUZIONE VIETATA PER LEGGE		Scala 1:1 (A3)




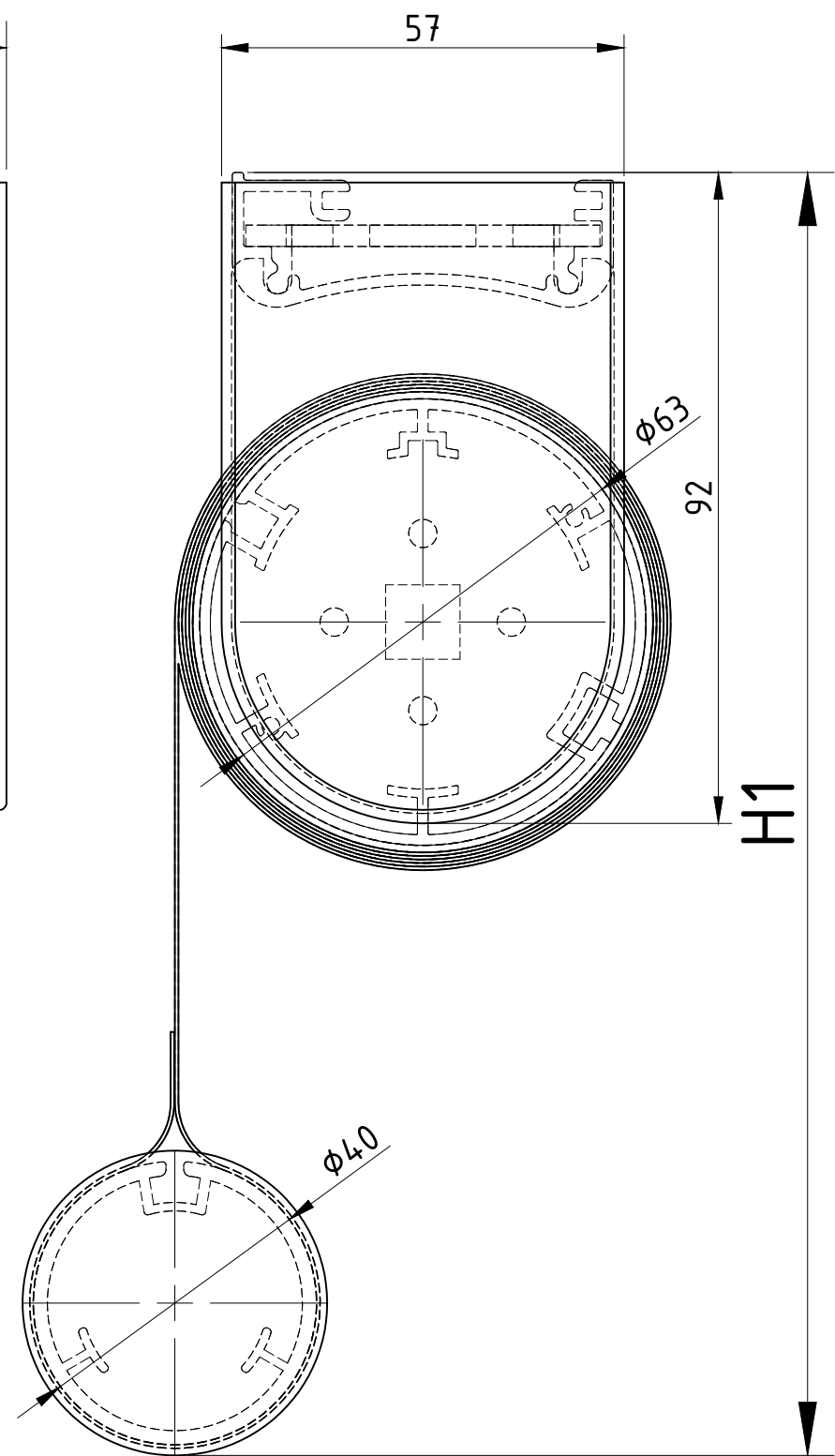
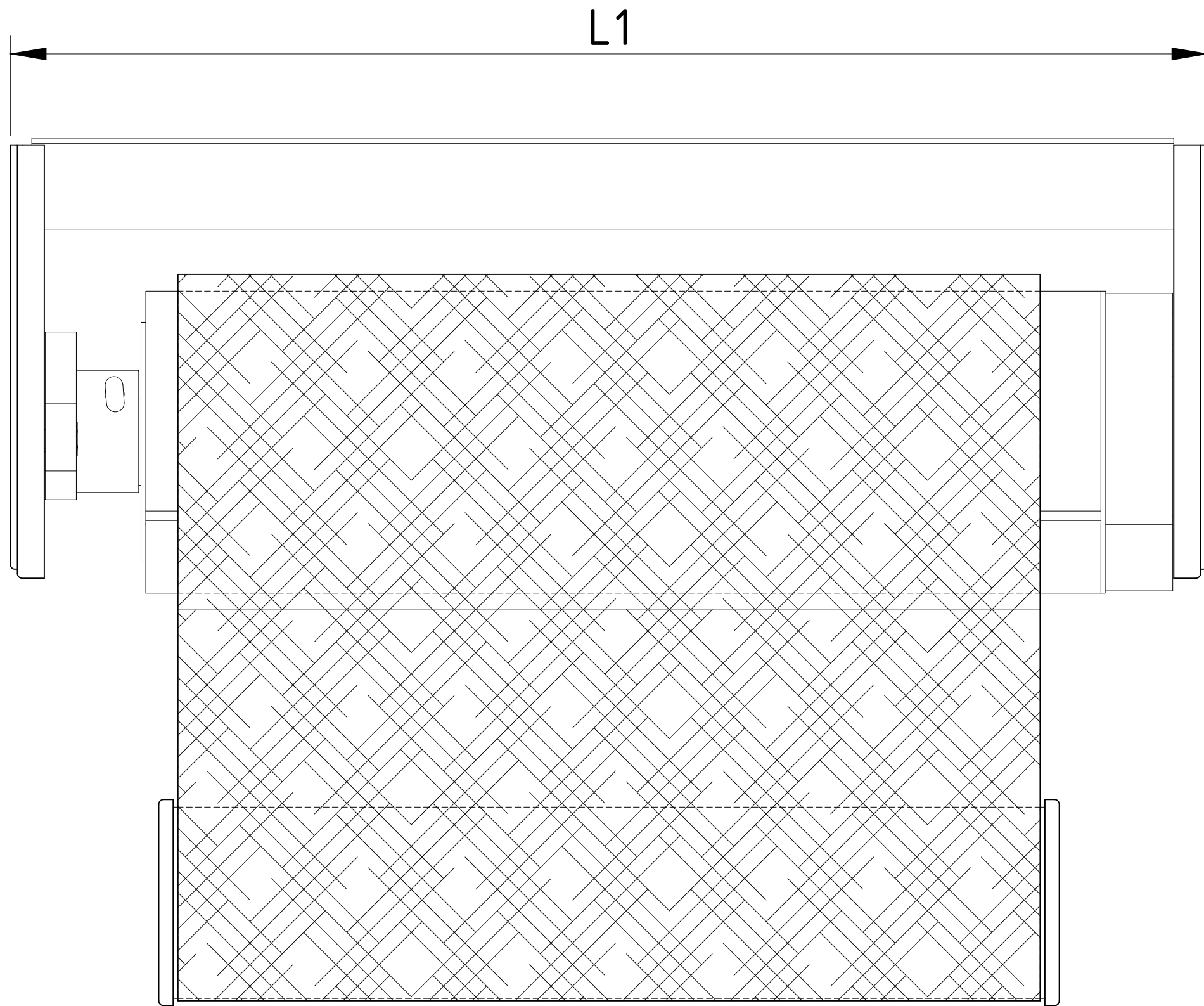
	Data 27/06/2022	Nr. disegno
	Revisione 00	50_0501
Descrizione Modelscreen MS171CSI		Disegnato da mp
RIPRODUZIONE VIETATA PER LEGGE		Scala 1:1 (A3)



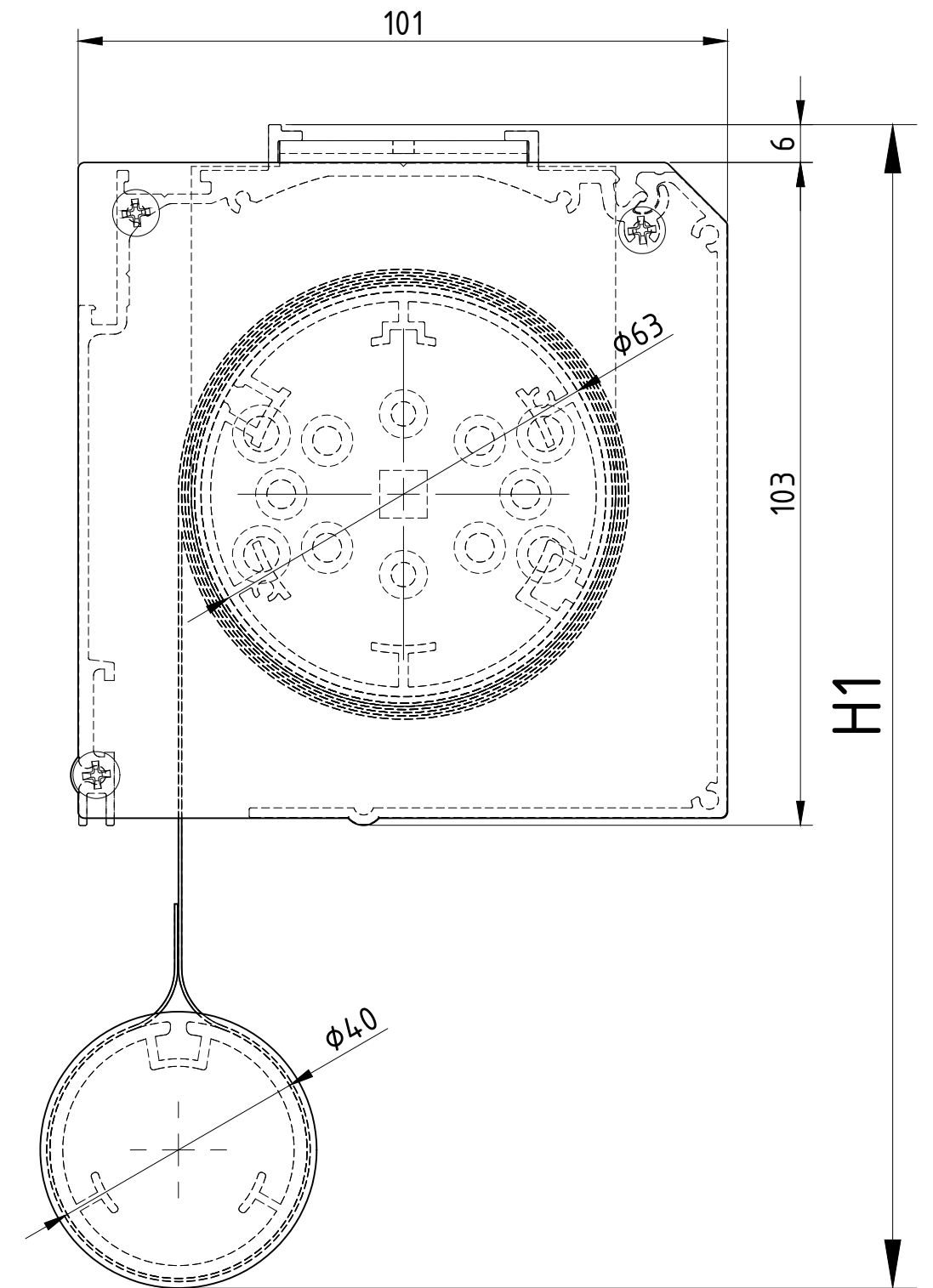
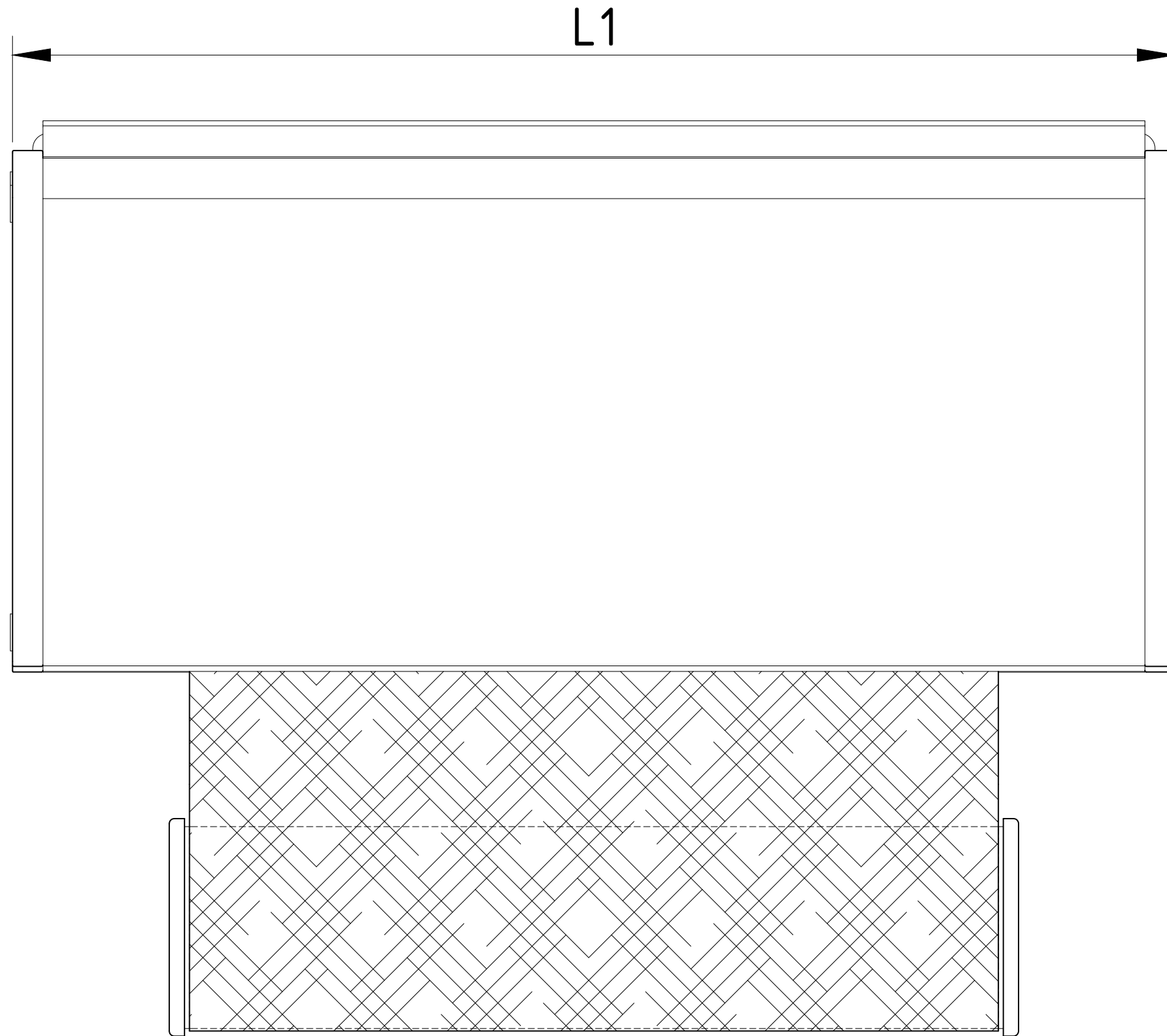
	Data 27/06/2022	Nr. disegno
	Revisione 00	50_0502
Descrizione Modelscreen MS171 CRI		Disegnato da mp
RIPRODUZIONE VIETATA PER LEGGE		Scala 1:1 (A3)



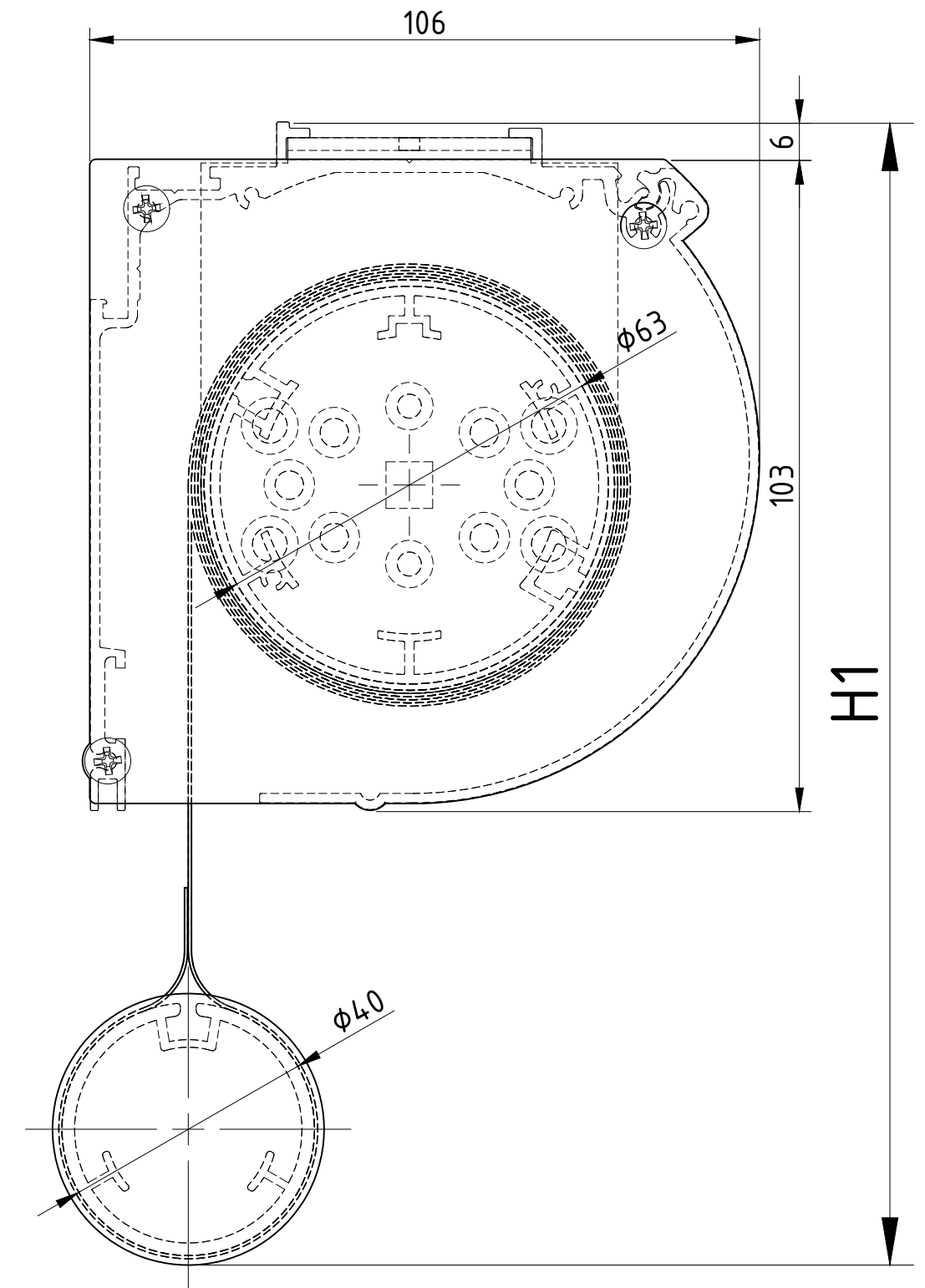
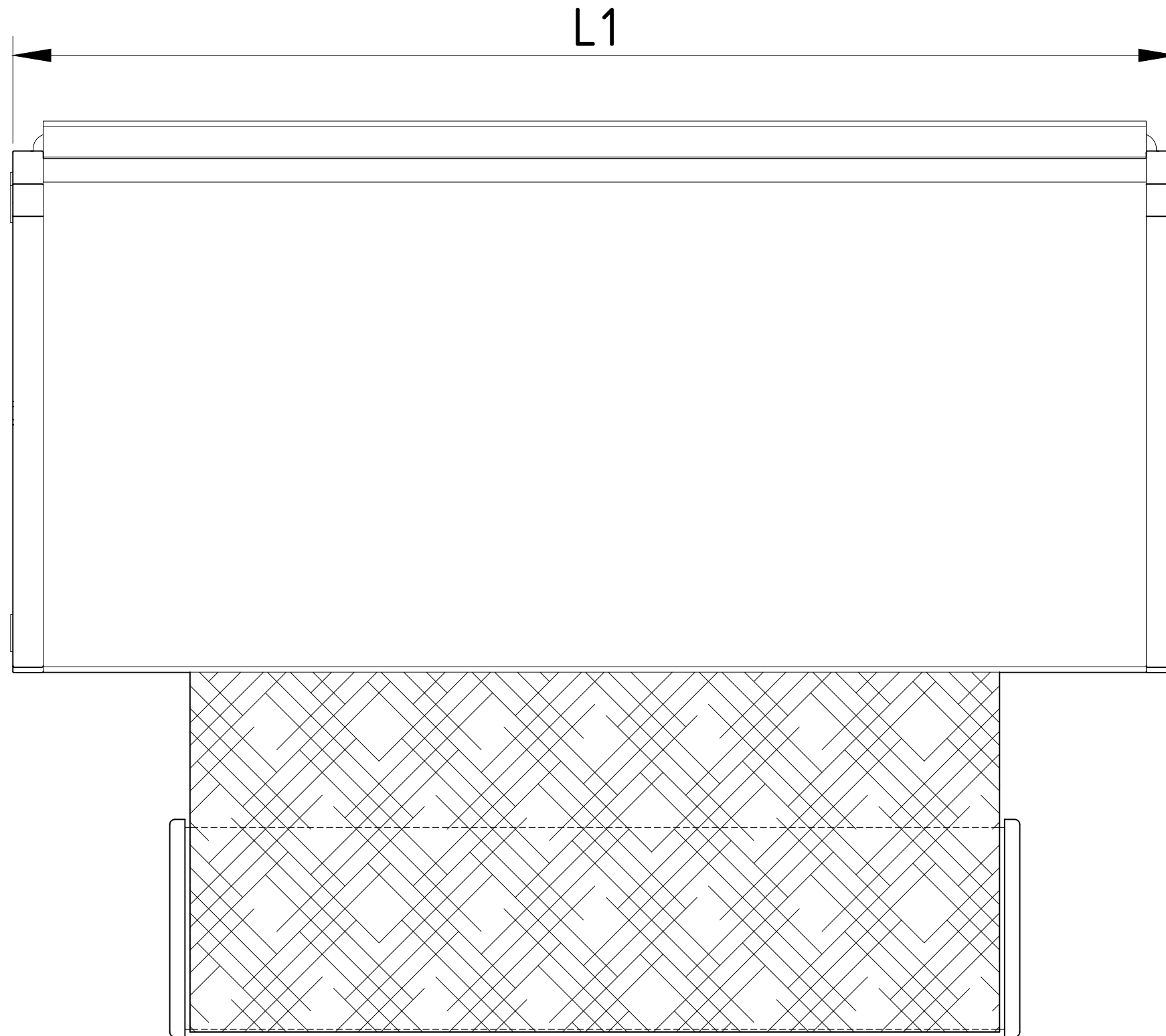
	Data 27/06/2022	Nr. disegno
	Revisione 00	50_0511
Descrizione Modelscreen MS175		Disegnato da mp
Riproduzione vietata per legge		Scala 1:1 (A3)



	Data 27/02/2022	Nr. disegno
	Revisione 00	50_0512
Descrizione Modelscreen MS175 P		Disegnato da mp
RIPRODUZIONE VIETATA PER LEGGE		Scala 1:1 (A3)



 MODELSYSTEMITALIA Daylighting solutions	Data	27/06/2022	Nr. disegno	50_0513
	Revisione	00	Disegnato da	mp
Descrizione Modelscreen MS175 CSI			Scala	1:1 (A3)
RIPRODUZIONE VIETATA PER LEGGE				



	Data 27/06/2022	Nr. disegno
	Revisione 00	50_0514
Descrizione Modelscreen MS175 CRI		Disegnato da mp
RIPRODUZIONE VIETATA PER LEGGE		Scala 1:1 (A3)