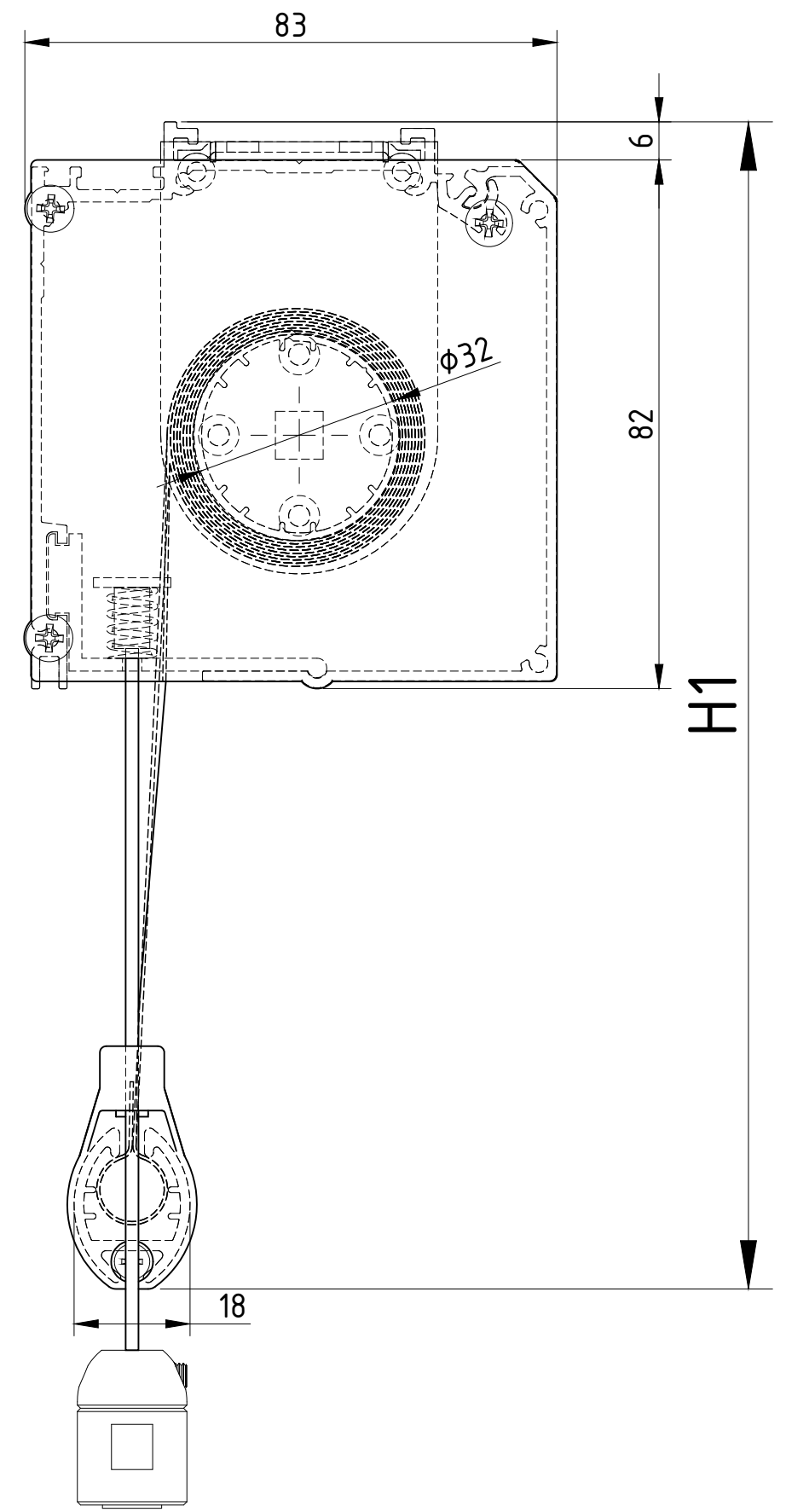
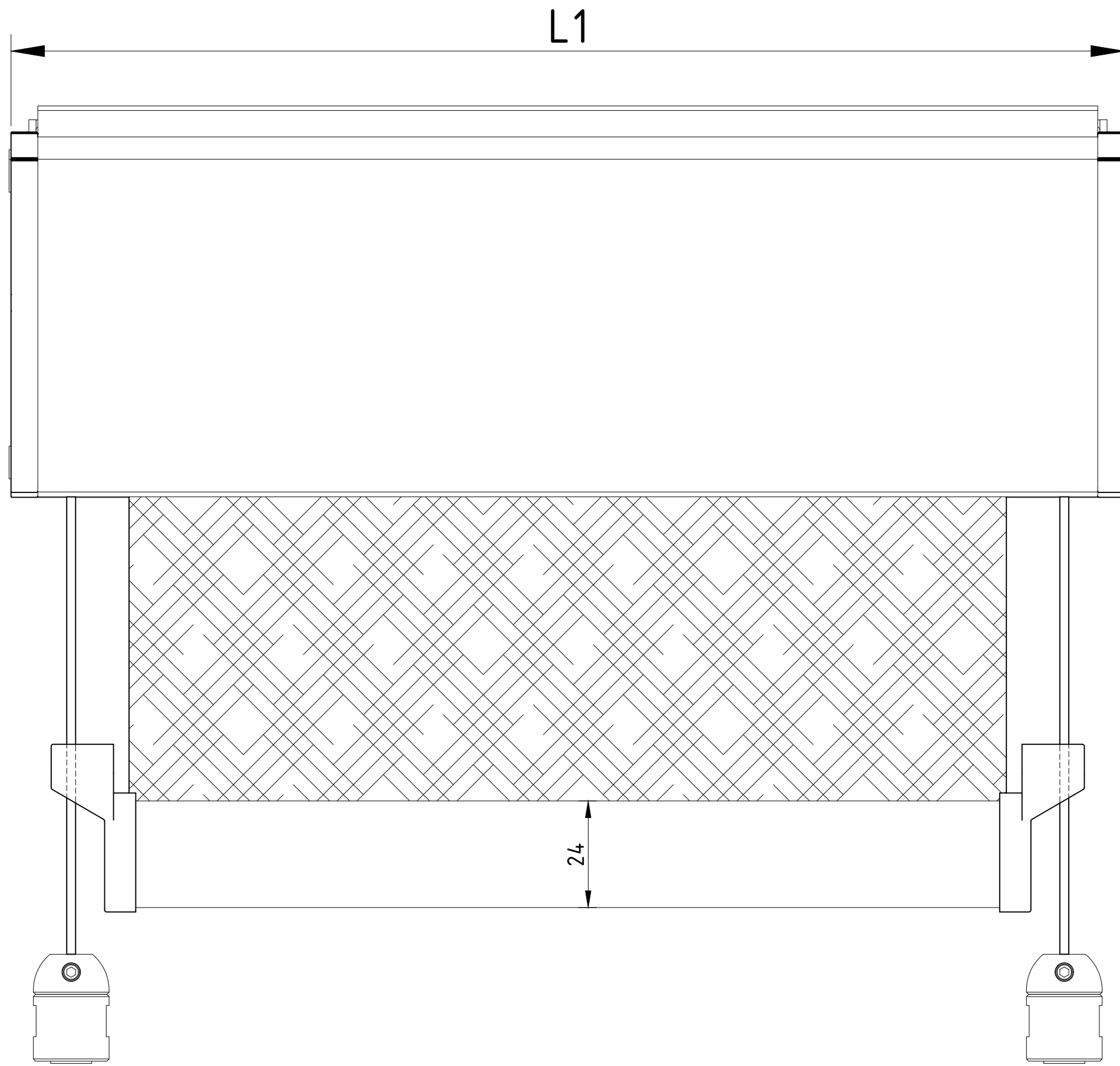
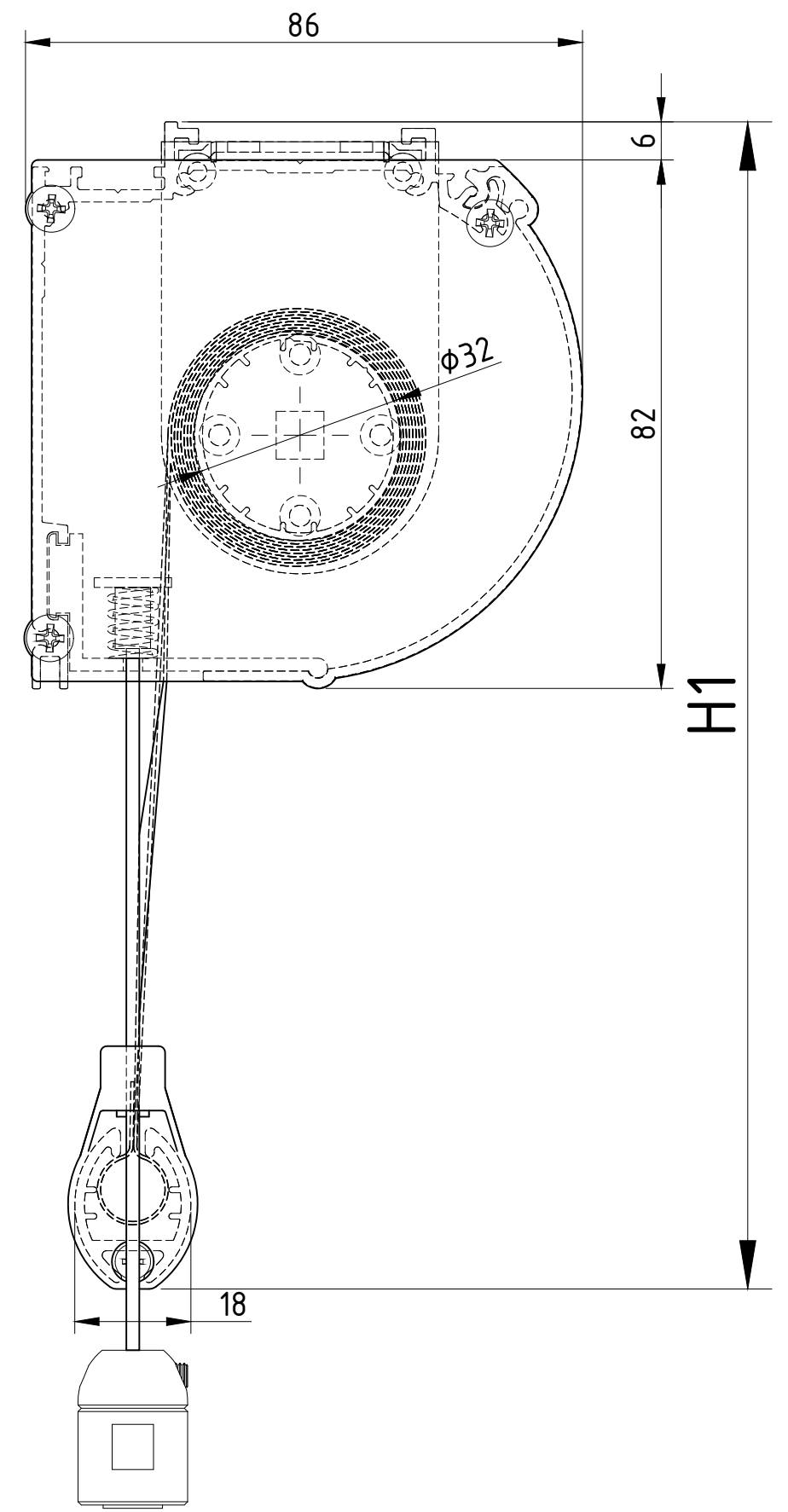
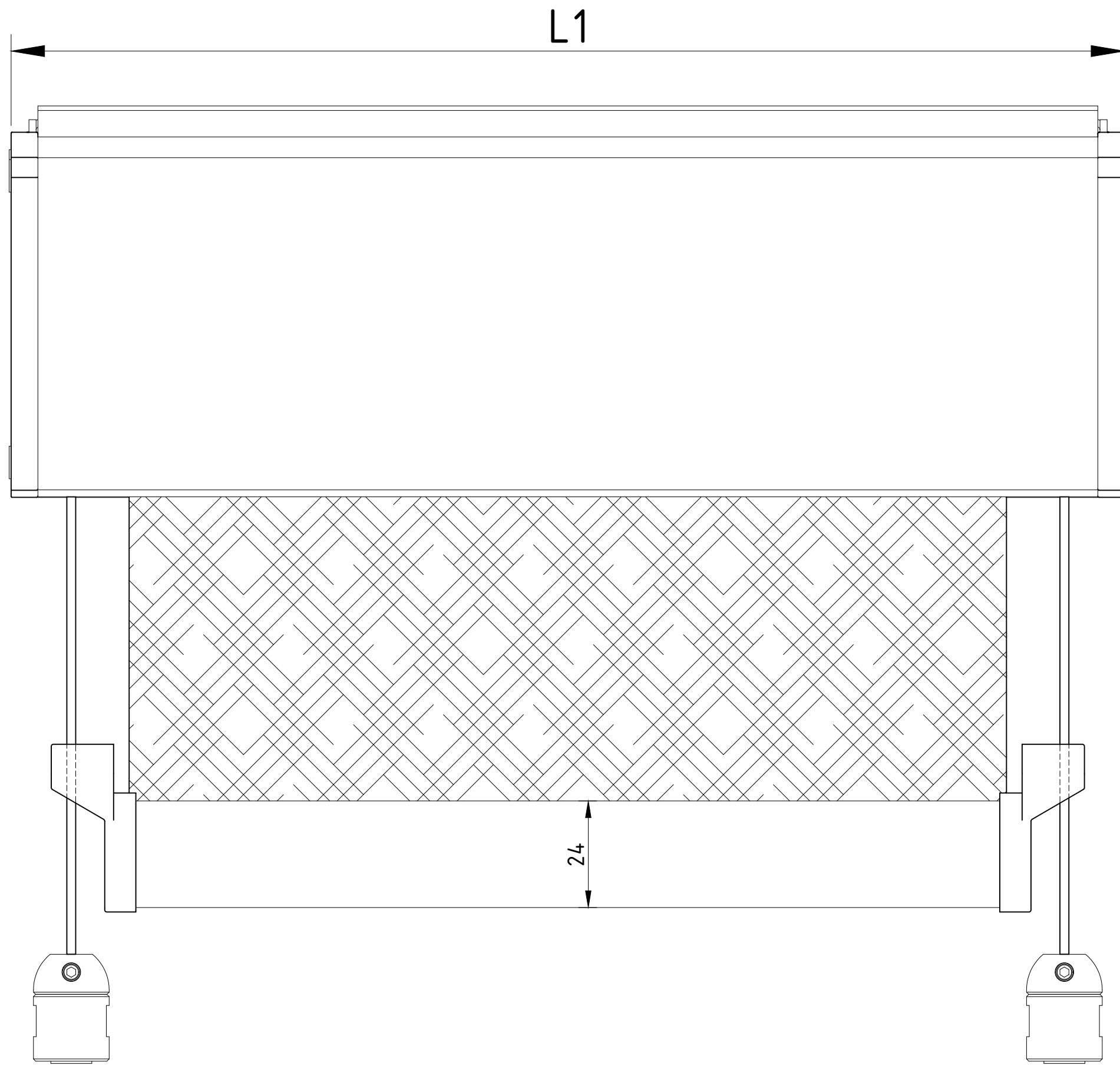


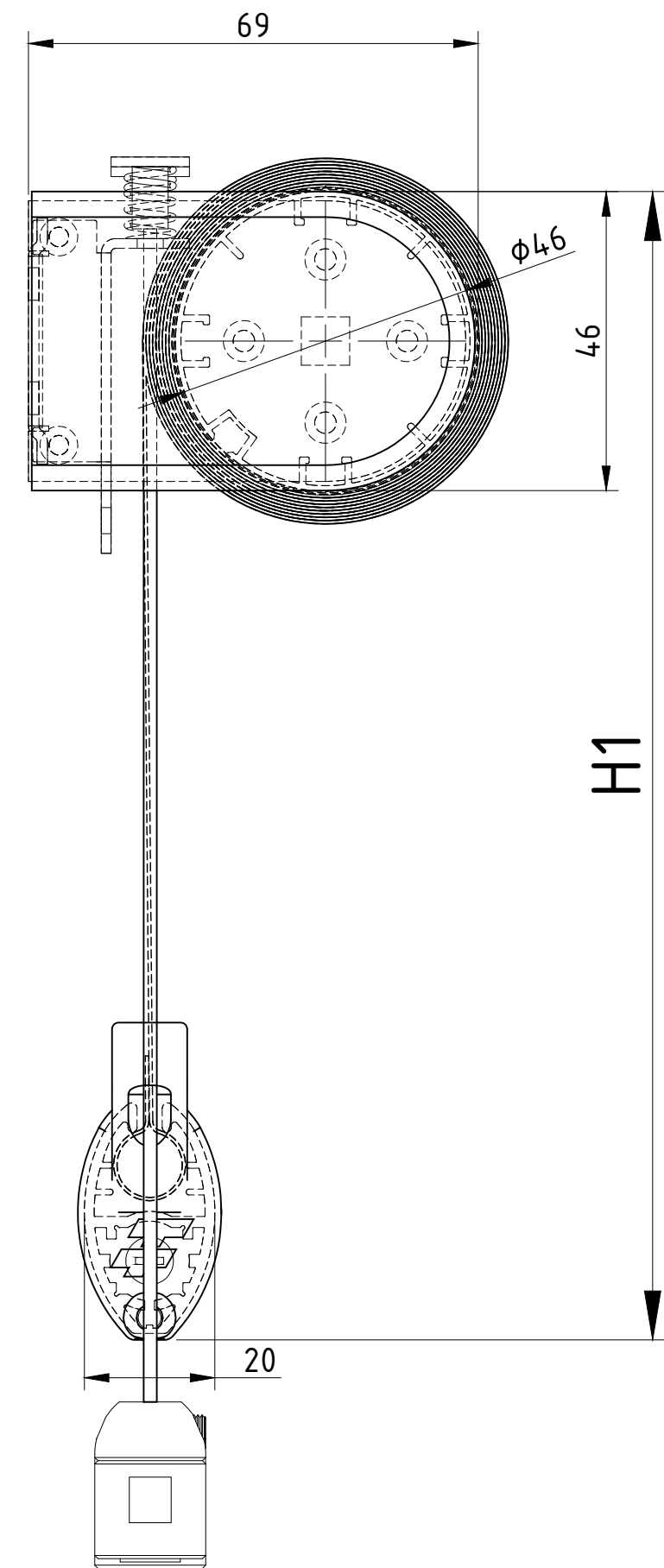
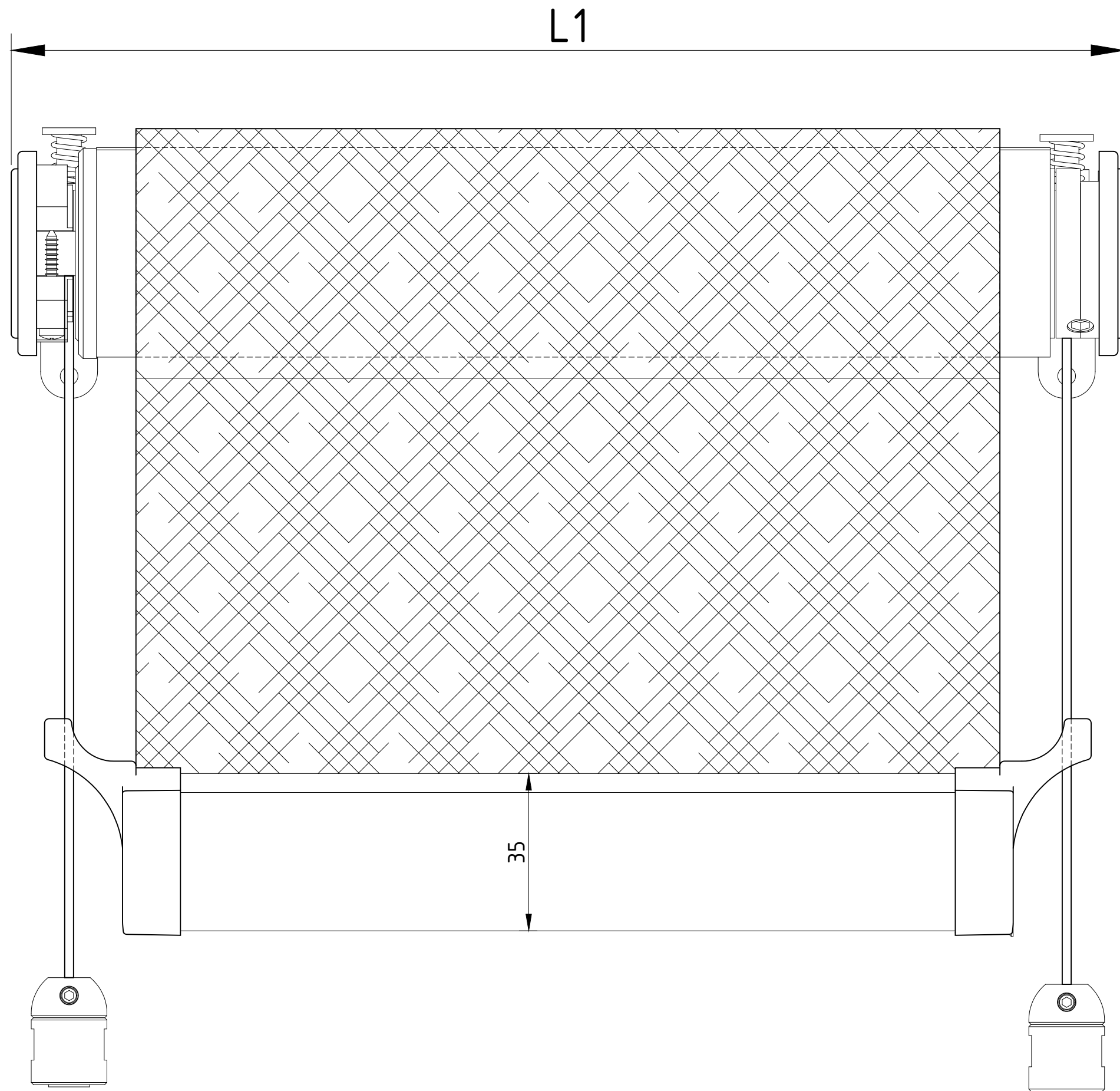
 MODELSYSTEMITALIA Daylighting solutions	Data	24/06/2022	Nr. disegno	50_0424
	Revisione	00	Disegnato da	mp
Descrizione Modelscreen MS250 P			Scala	1:1 (A3)
RIPRODUZIONE VIETATA PER LEGGE				




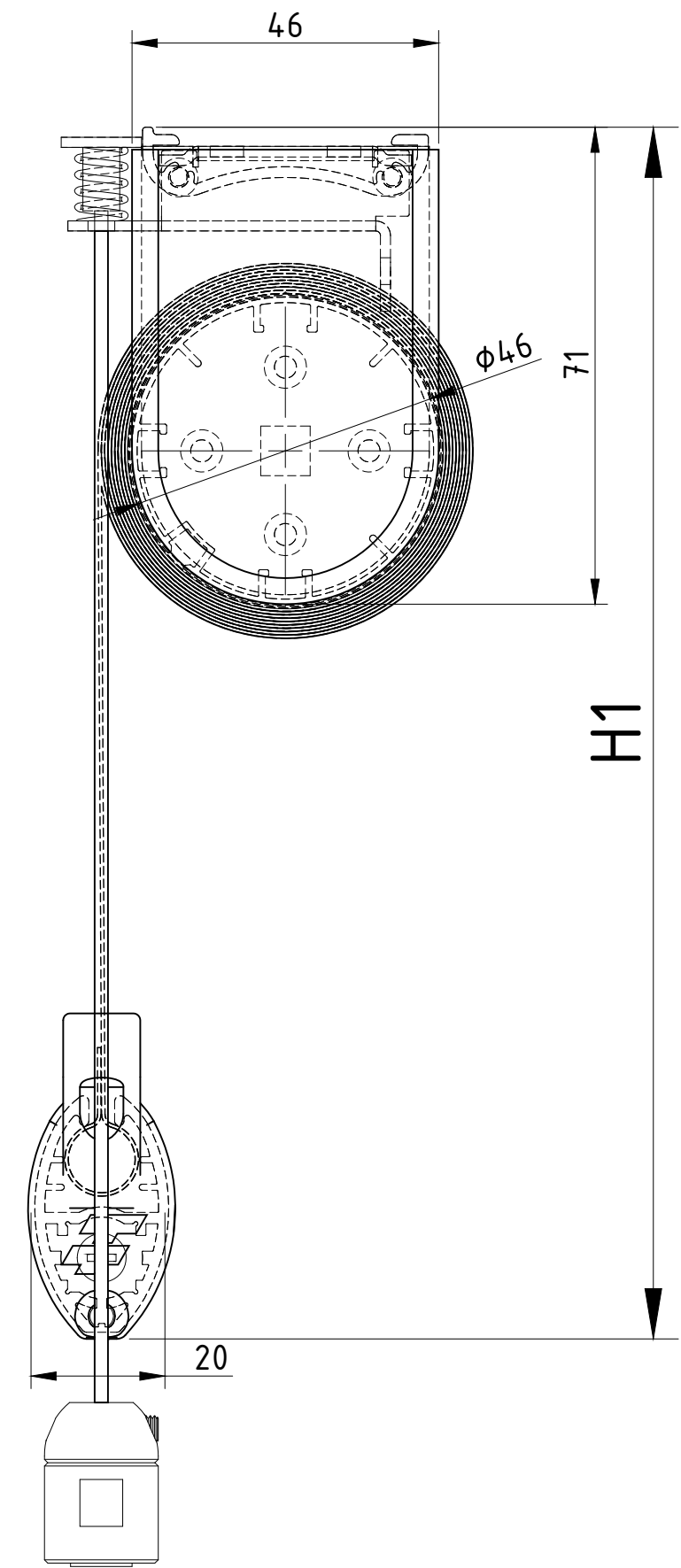
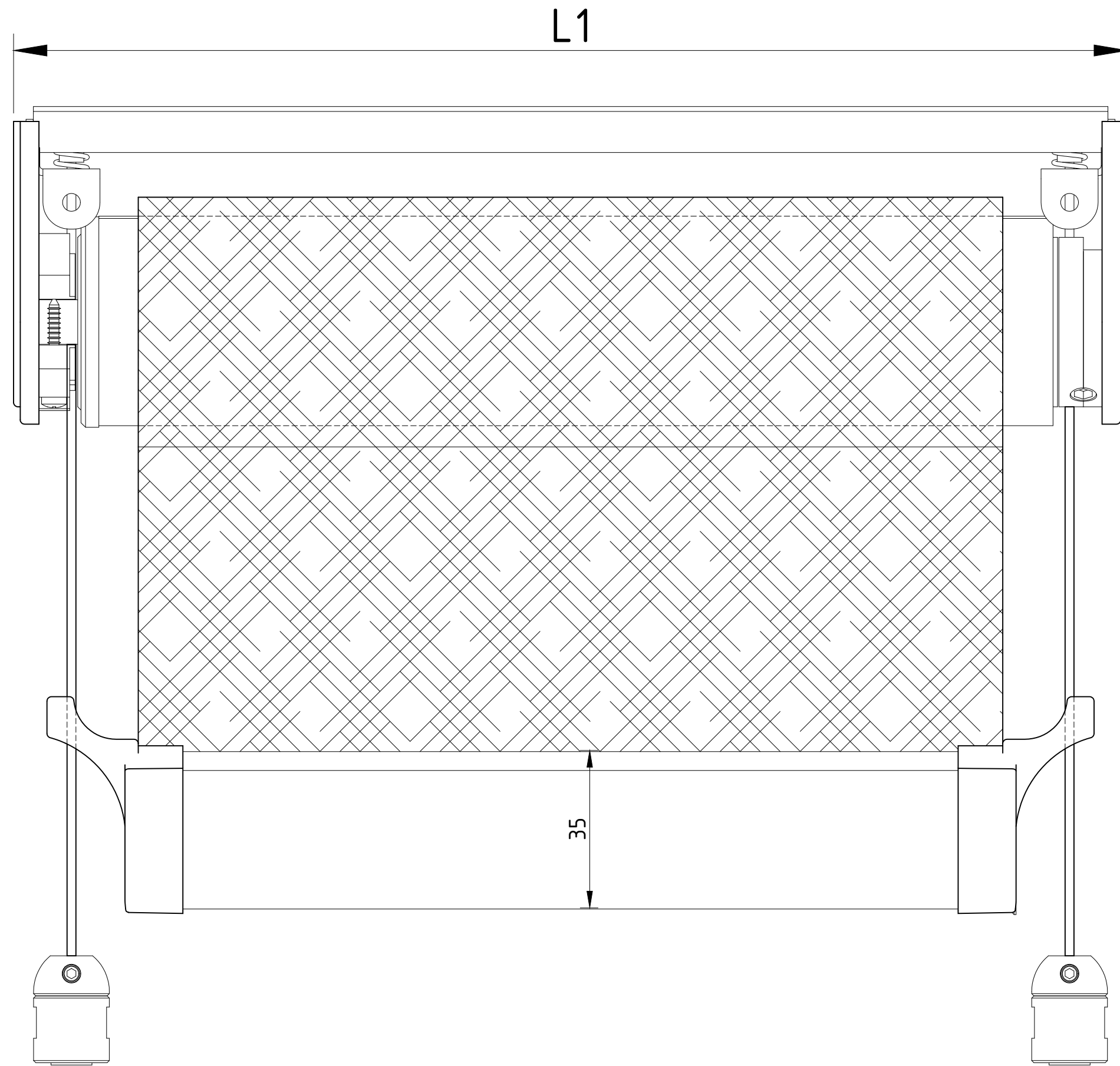
 MODELSYSTEMITALIA Daylighting solutions	Data 24/06/2022	Nr. disegno
	Revisione 00	50_0425
Descrizione Modelscreen MS250 CSI		Disegnato da mp
Riproduzione vietata per legge		Scala 1:1 (A3)




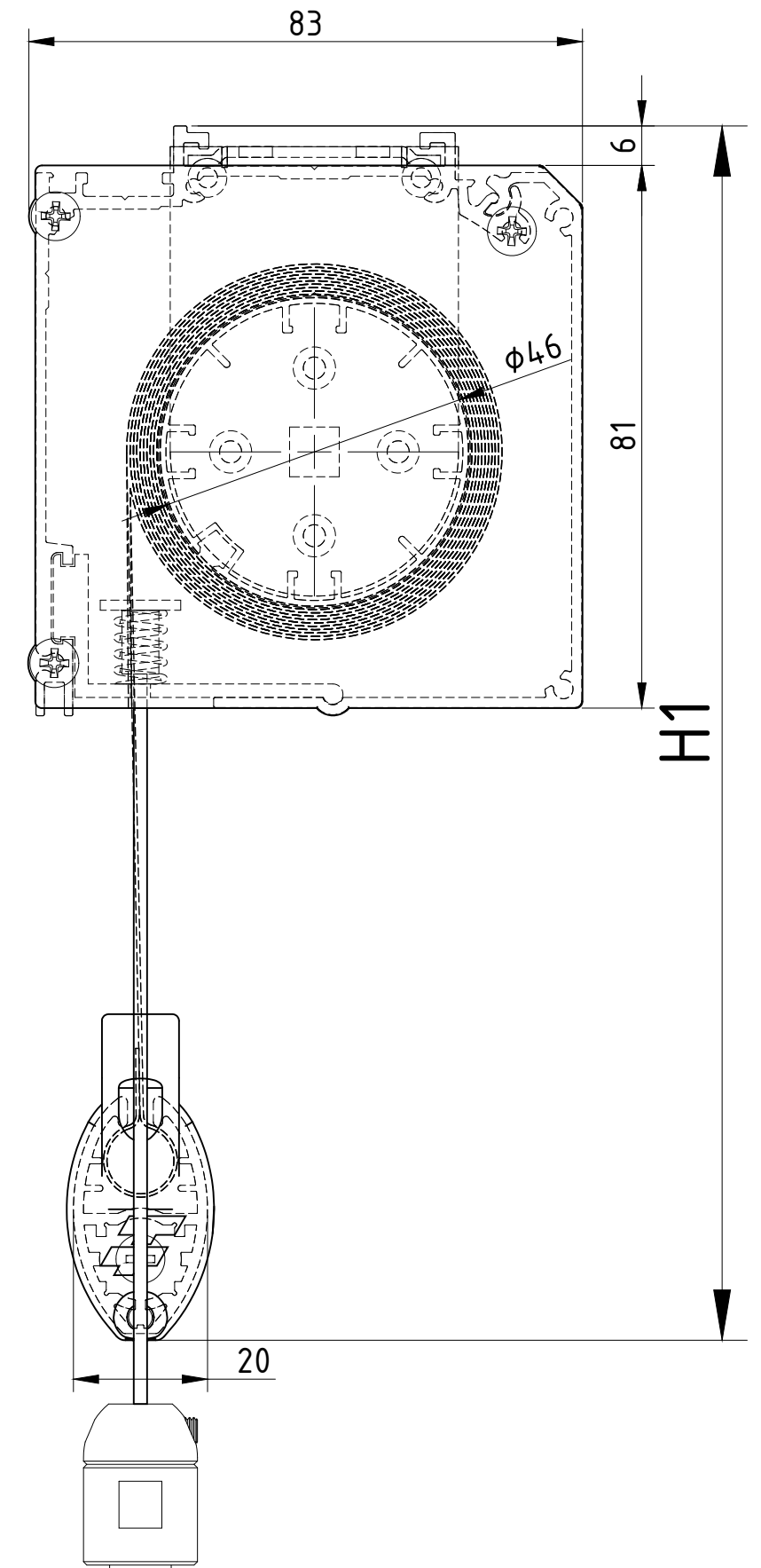
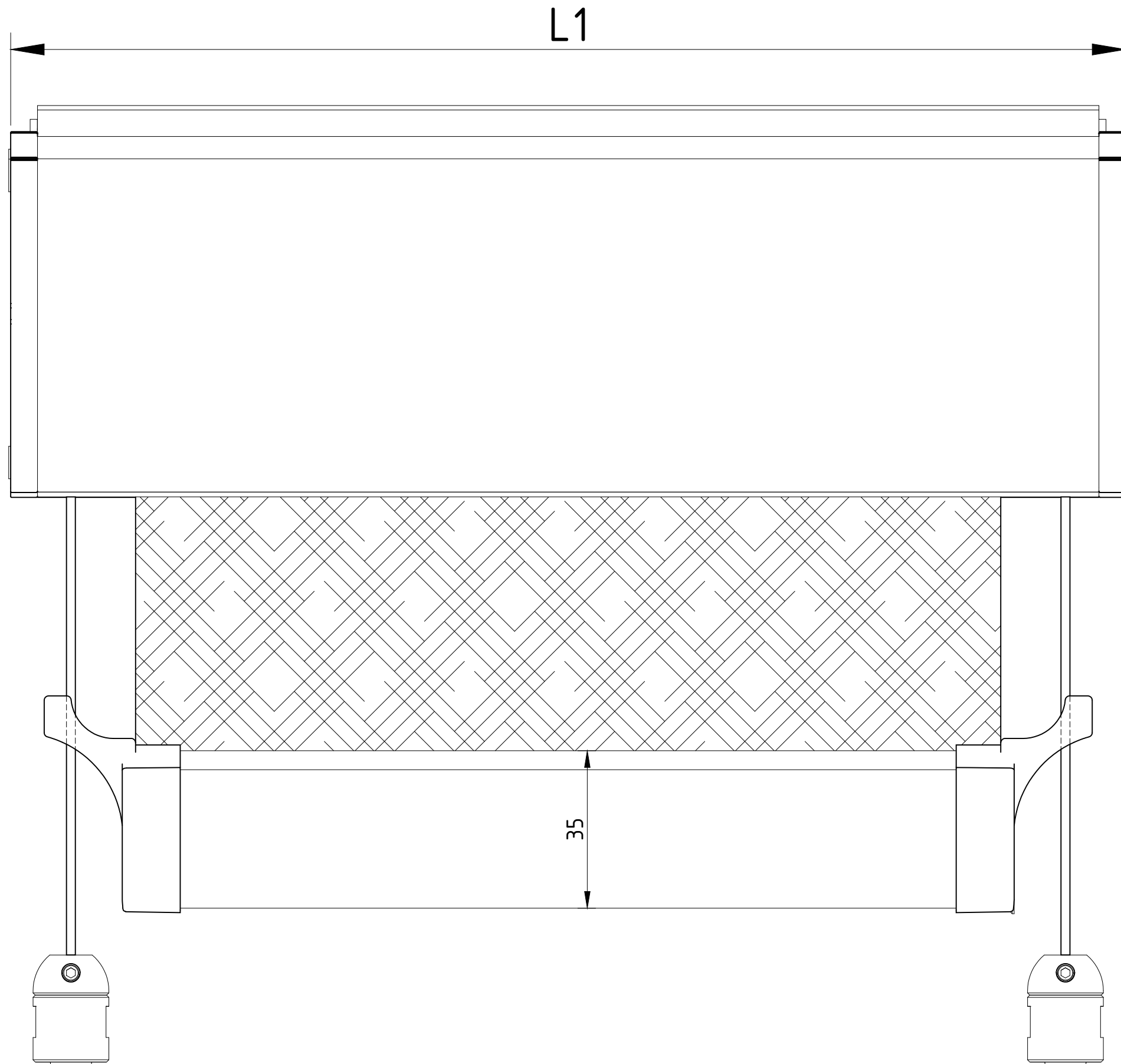
 MODELSYSTEMITALIA Daylighting solutions	Data 24/06/2022	Nr. disegno
	Revisione 00	50_0426
Descrizione Modelscreen MS250 CRI		Disegnato da mp
RIPRODUZIONE VIETATA PER LEGGE		Scala 1:1 (A3)



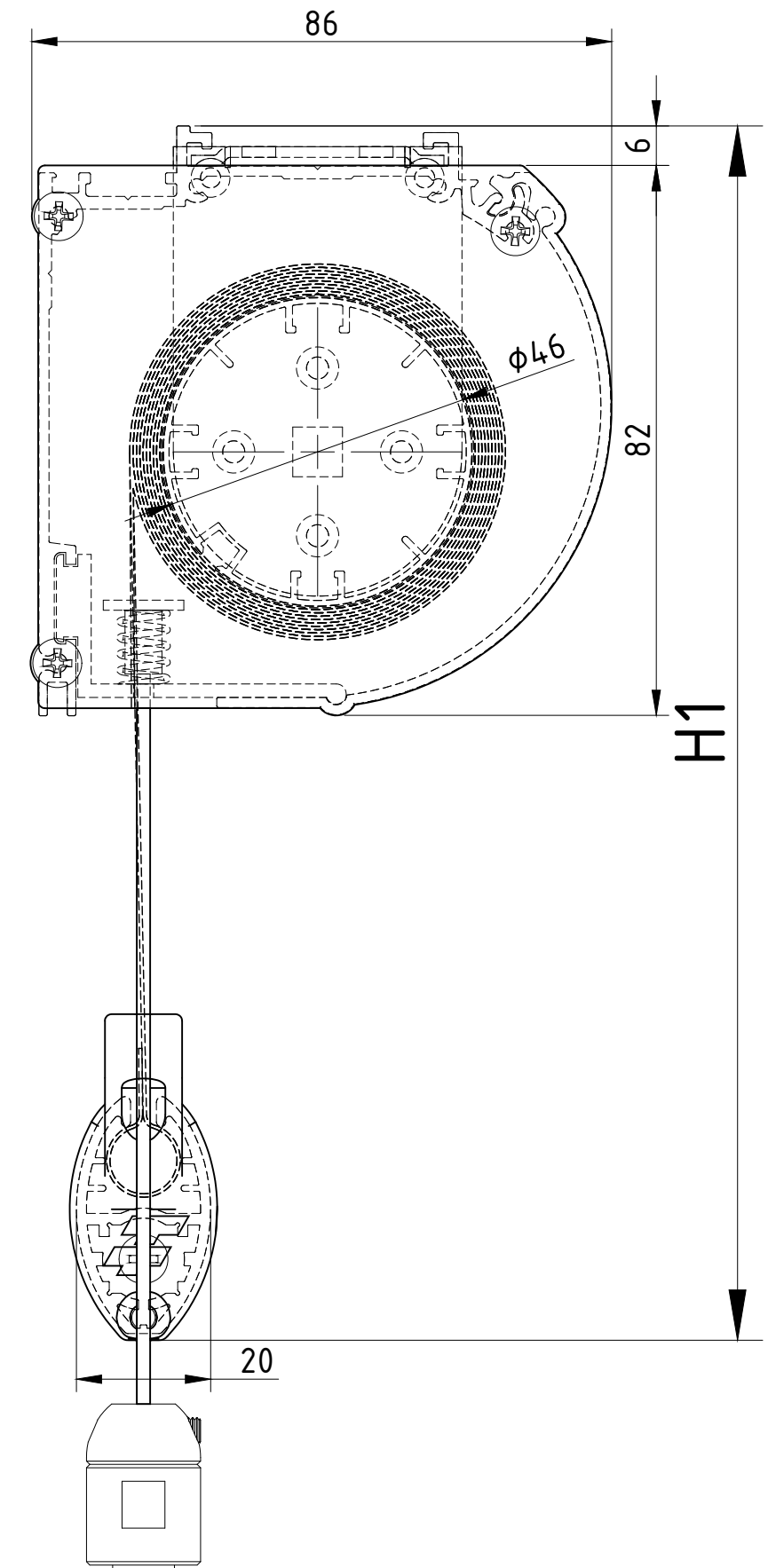
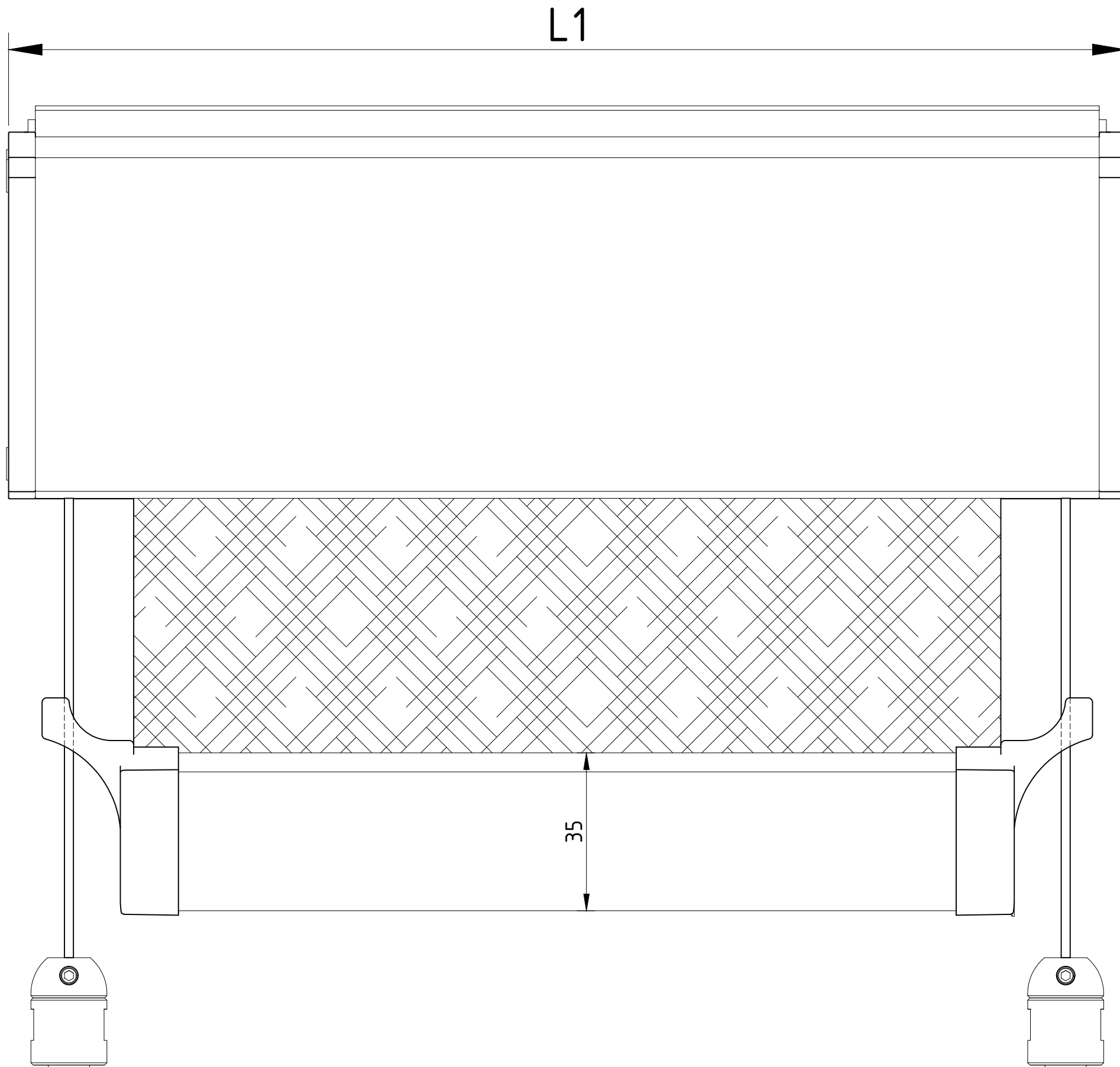
	Data 24/06/2022	Nr. disegno
	Revisione 00	50_0435
Descrizione Modelscreen MS260		Disegnato da mp
Riproduzione vietata per legge		Scala 1:1 (A3)



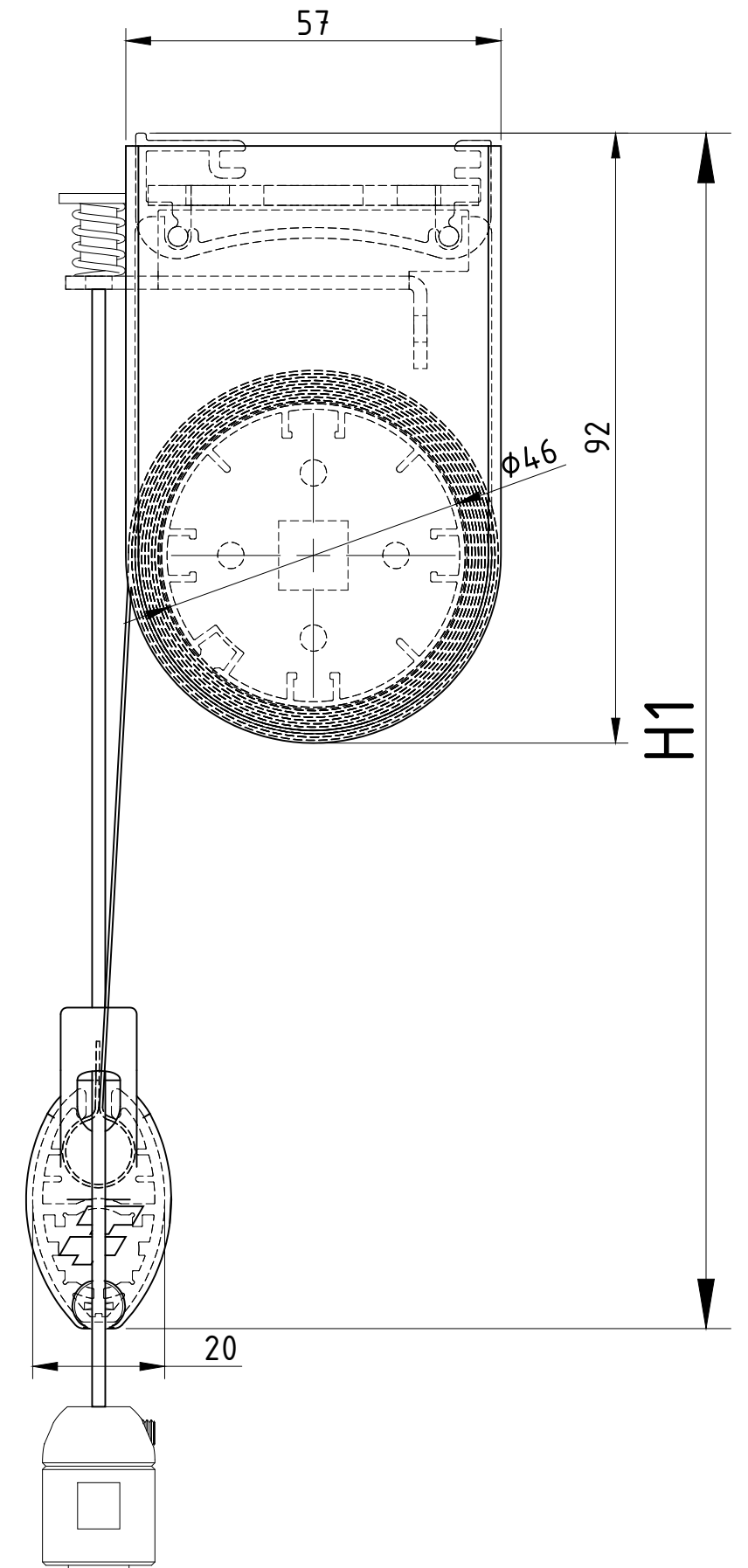
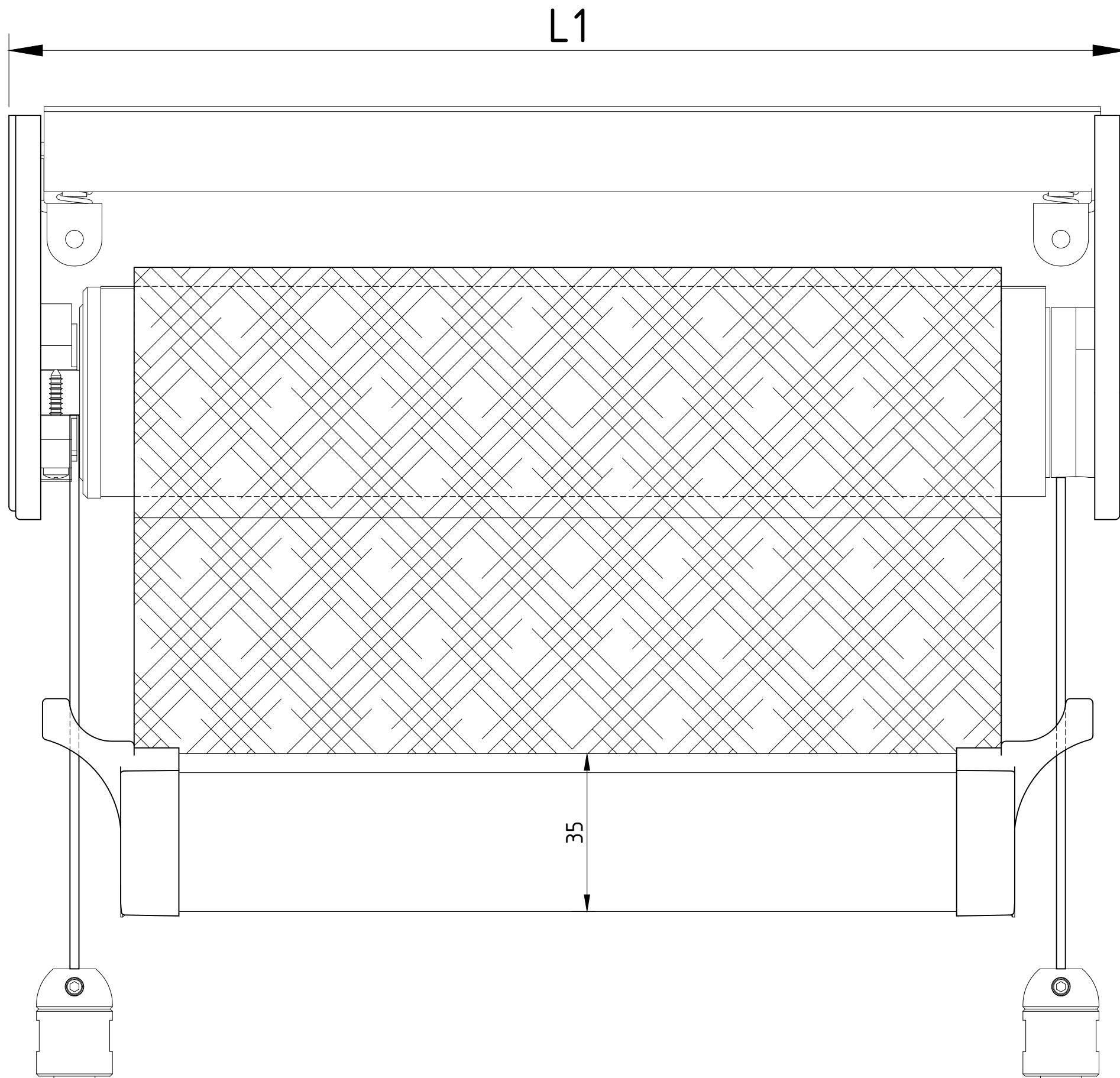
	Data 24/06/2022	Nr. disegno
	Revisione 00	50_0436
Descrizione Modelscreen MS260 P		Disegnato da mp
RIPRODUZIONE VIETATA PER LEGGE		Scala 1:1 (A3)



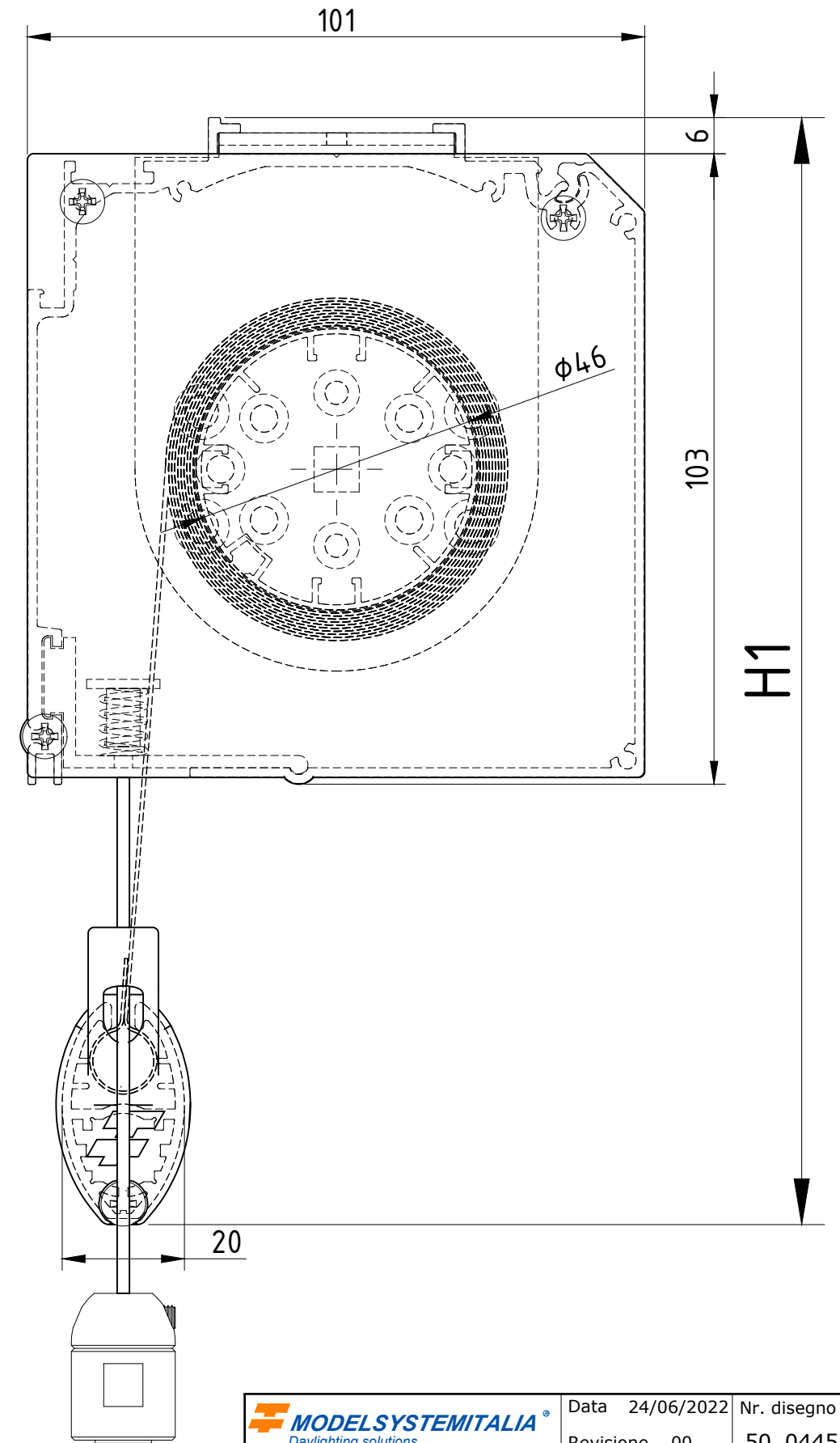
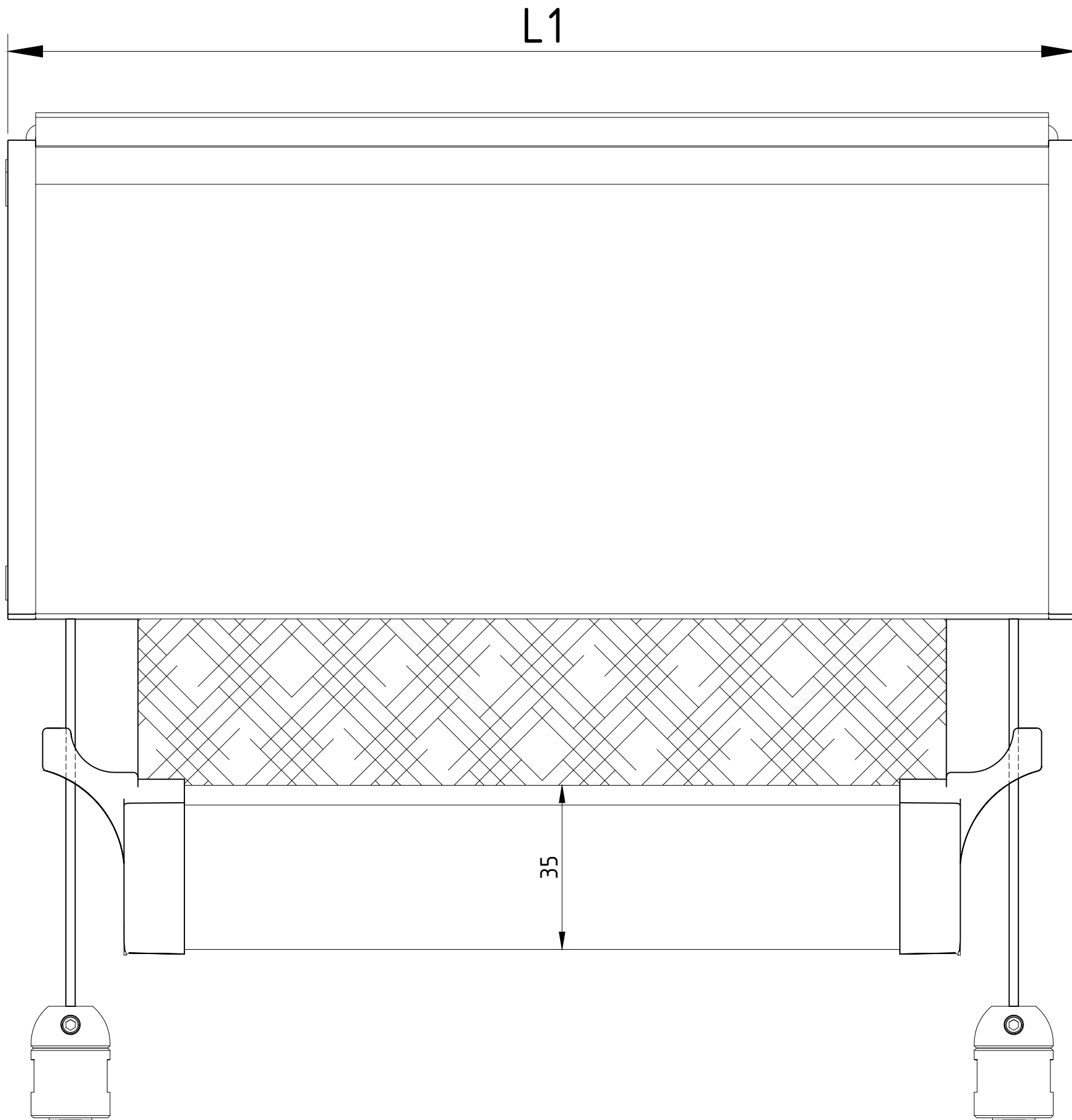
 MODELSYSTEMITALIA Daylighting solutions	Data 24/06/2022	Nr. disegno
	Revisione 00	50_0437
Descrizione Modelscreen MS260 CSI		Disegnato da mp
RIPRODUZIONE VIETATA PER LEGGE		Scala 1:1 (A3)



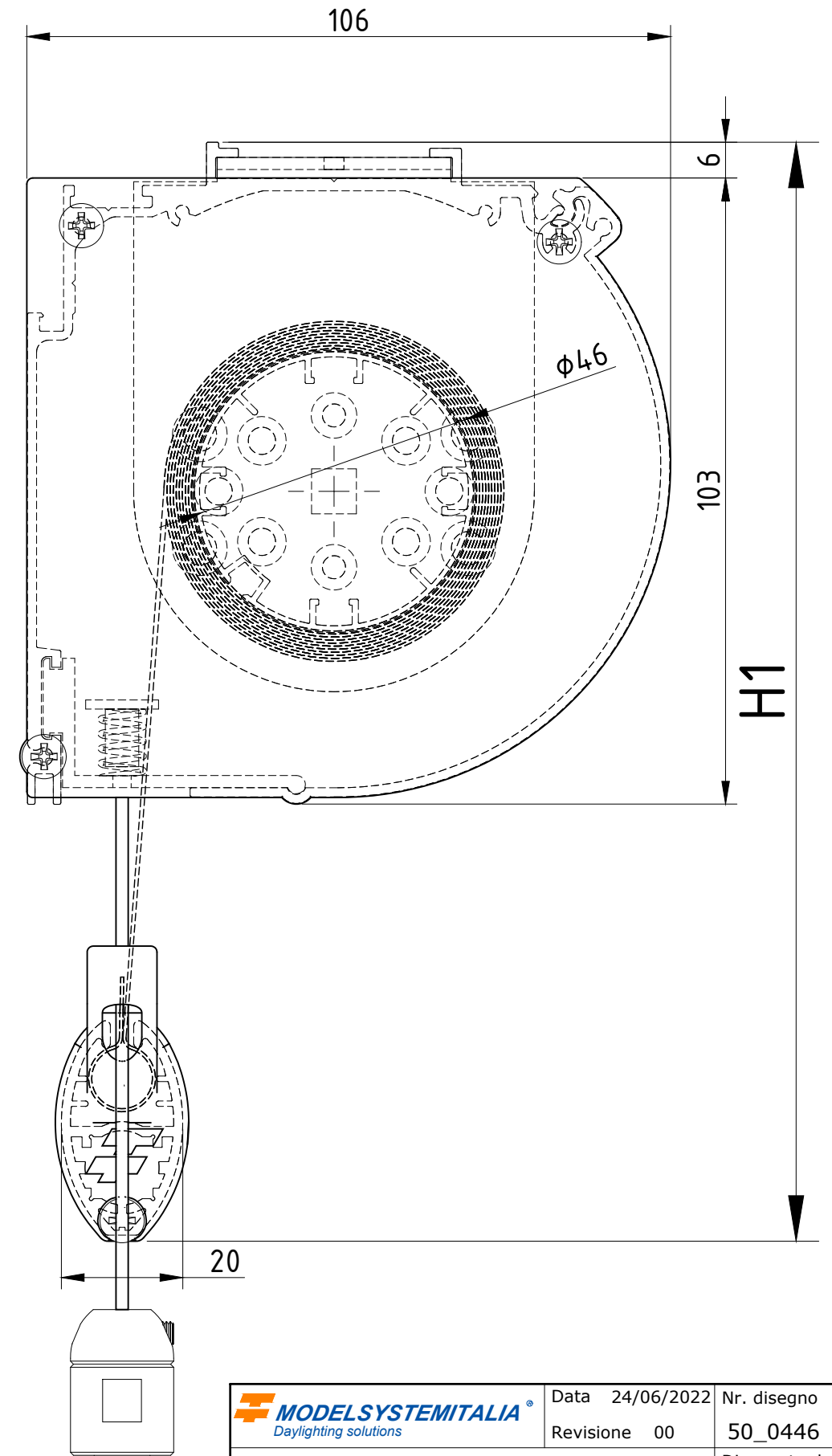
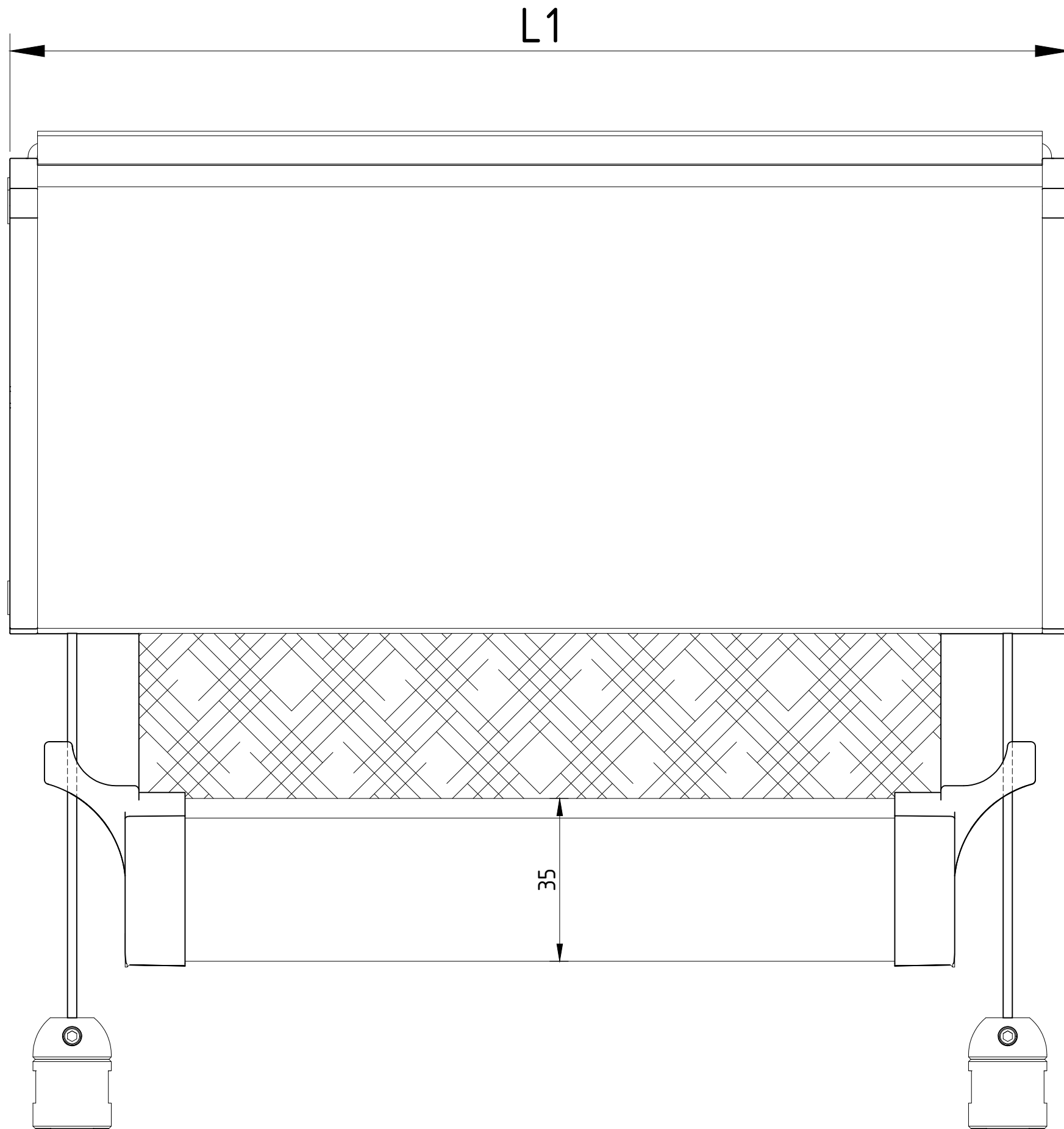
	Data 24/06/2022	Nr. disegno
	Revisione 00	50_0438
Descrizione Modelscreen MS260 CRI		Disegnato da mp
RIPRODUZIONE VIETATA PER LEGGE		Scala 1:1 (A3)



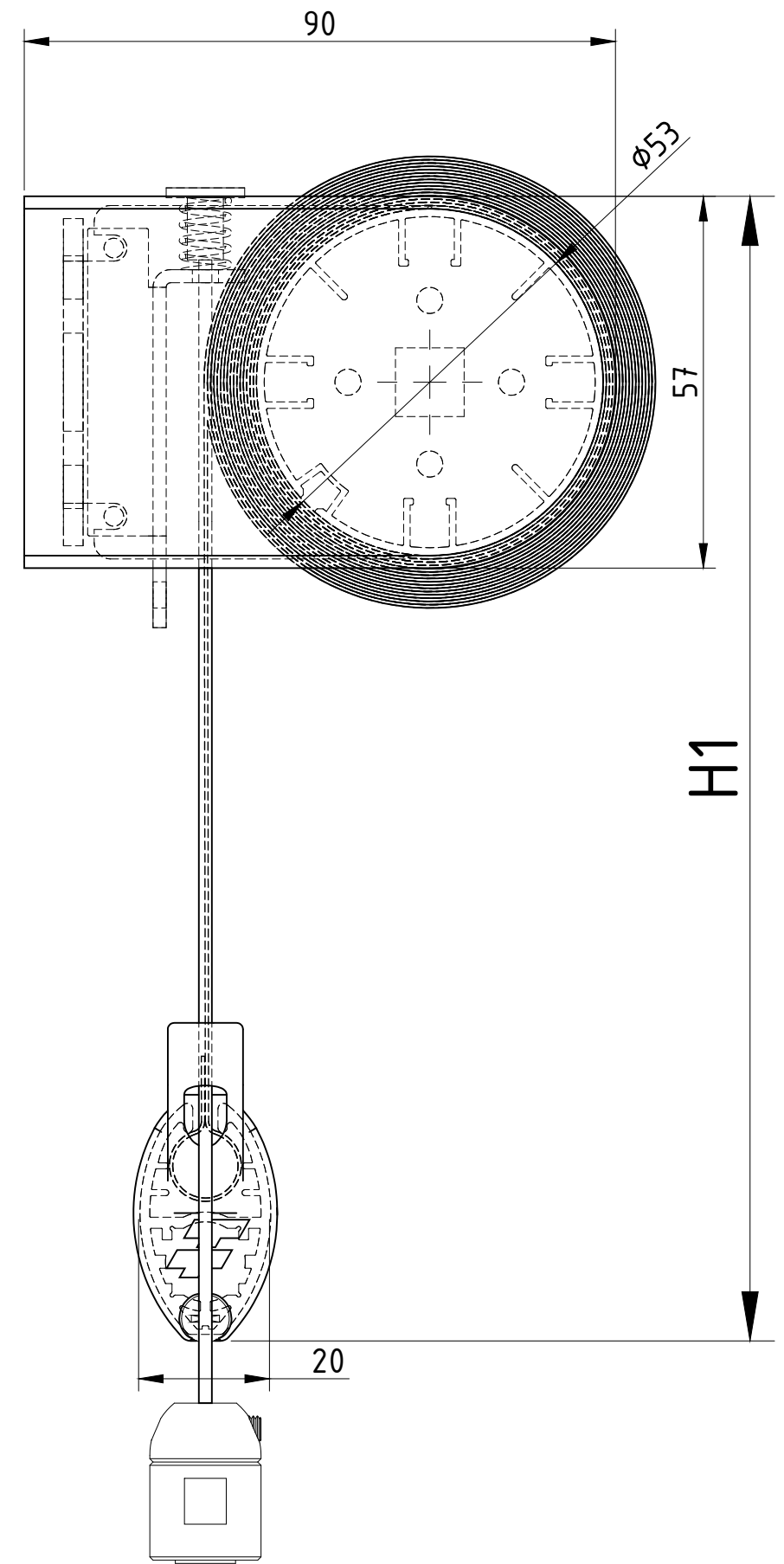
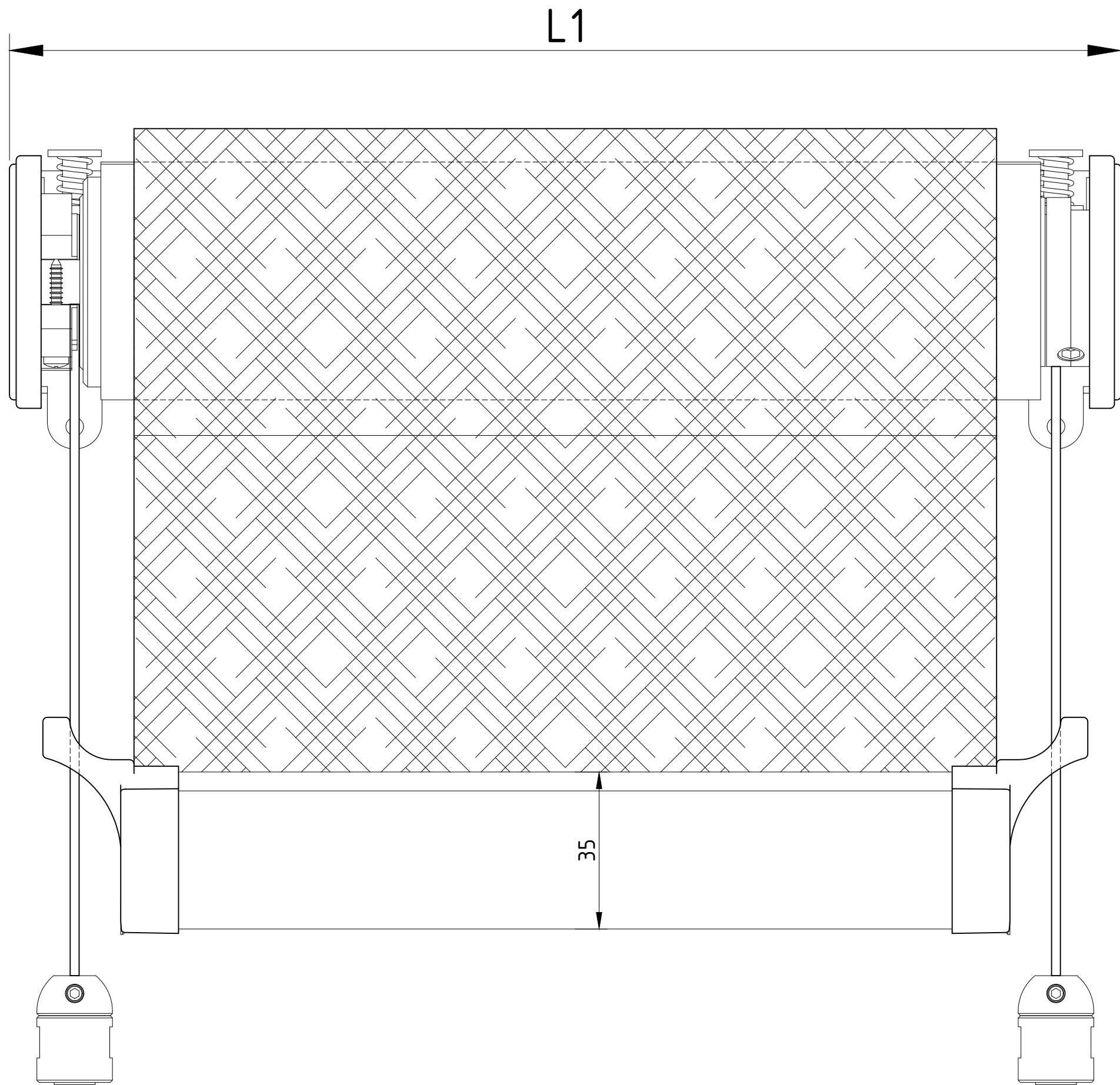
	Data 24/06/2022	Nr. disegno
	Revisione 00	50_0444
Descrizione Modelscreen MS261 P		Disegnato da mp
RIPRODUZIONE VIETATA PER LEGGE		Scala 1:1 (A3)



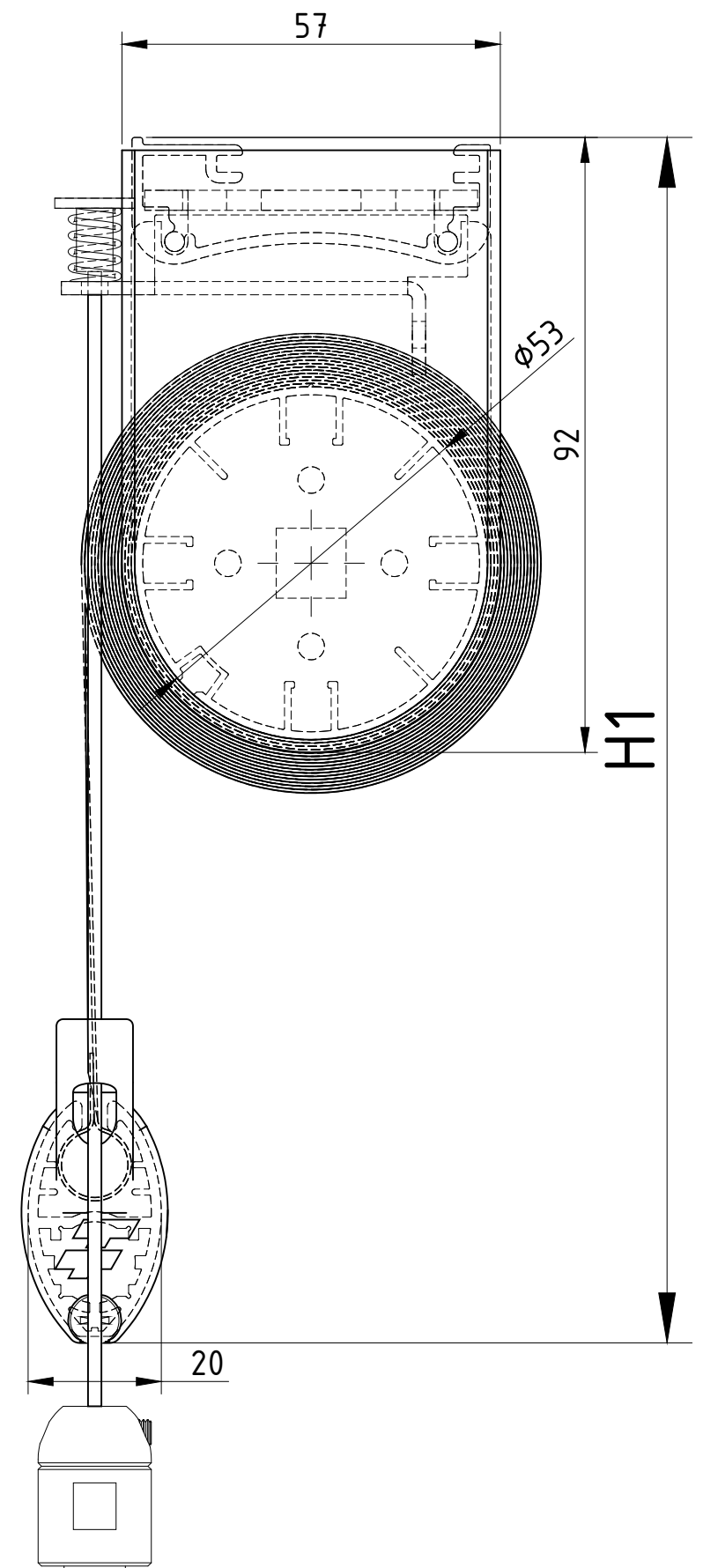
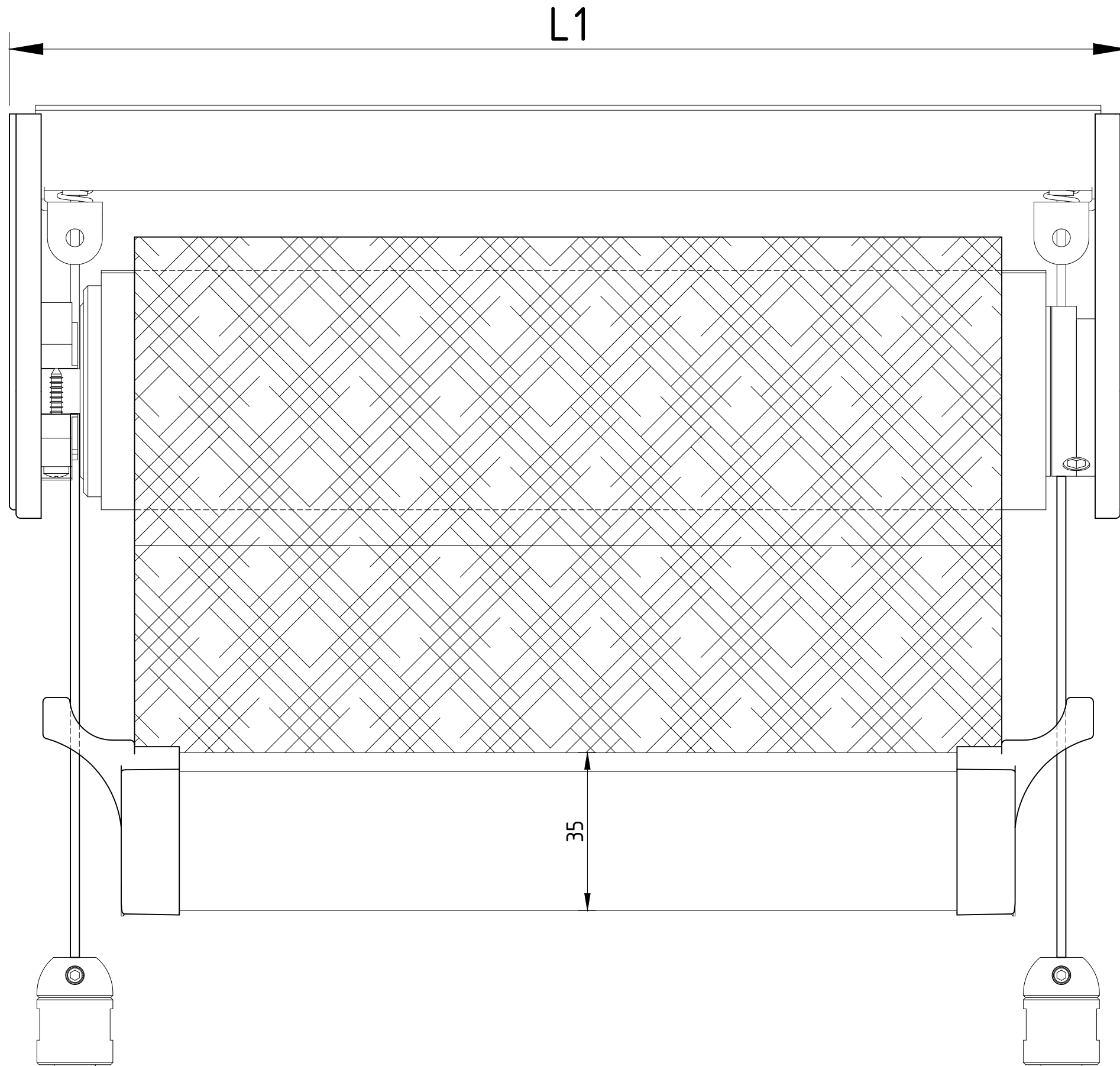
 MODELSYSTEMITALIA Daylighting solutions	Data	24/06/2022	Nr. disegno	50_0445
	Revisione	00	Disegnato da	mp
Descrizione Modelscreen MS261 CSI			Scala	1:1 (A3)
RIPRODUZIONE VIETATA PER LEGGE				



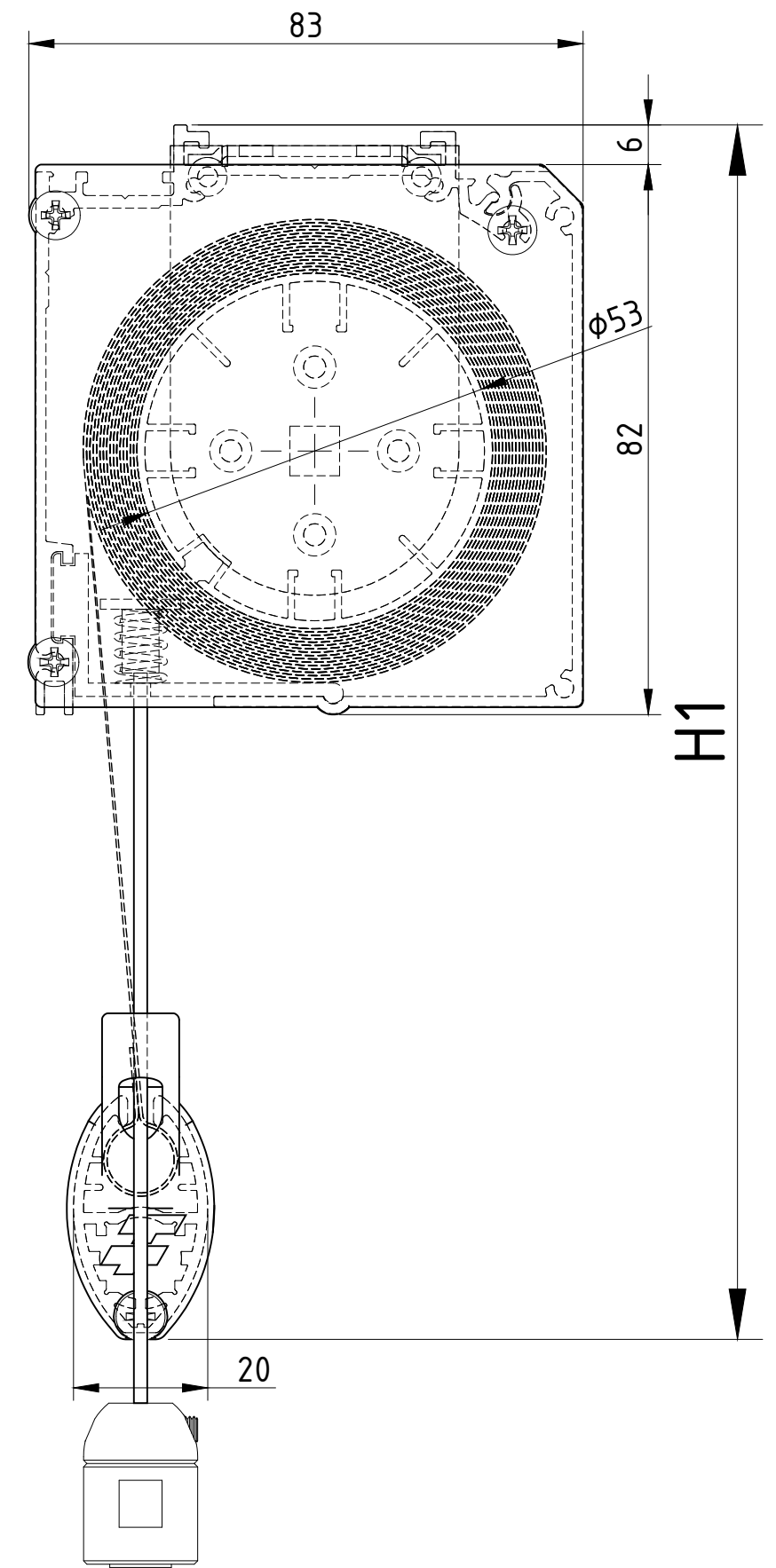
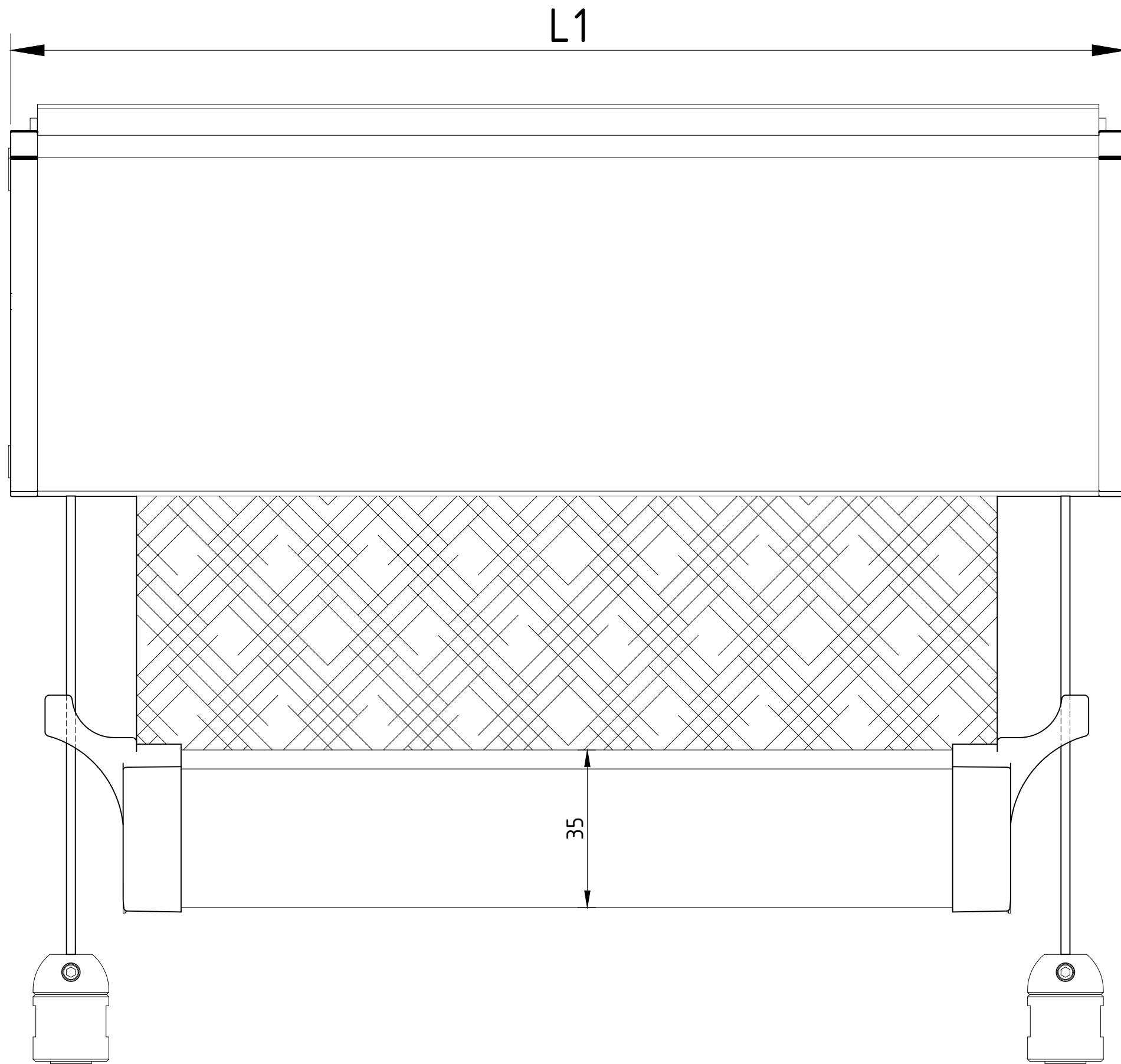
	Data 24/06/2022	Nr. disegno
	Revisione 00	50_0446
Descrizione Modelscreen MS261 CRI		Disegnato da mp
RIPRODUZIONE VIETATA PER LEGGE		Scala 1:1 (A3)



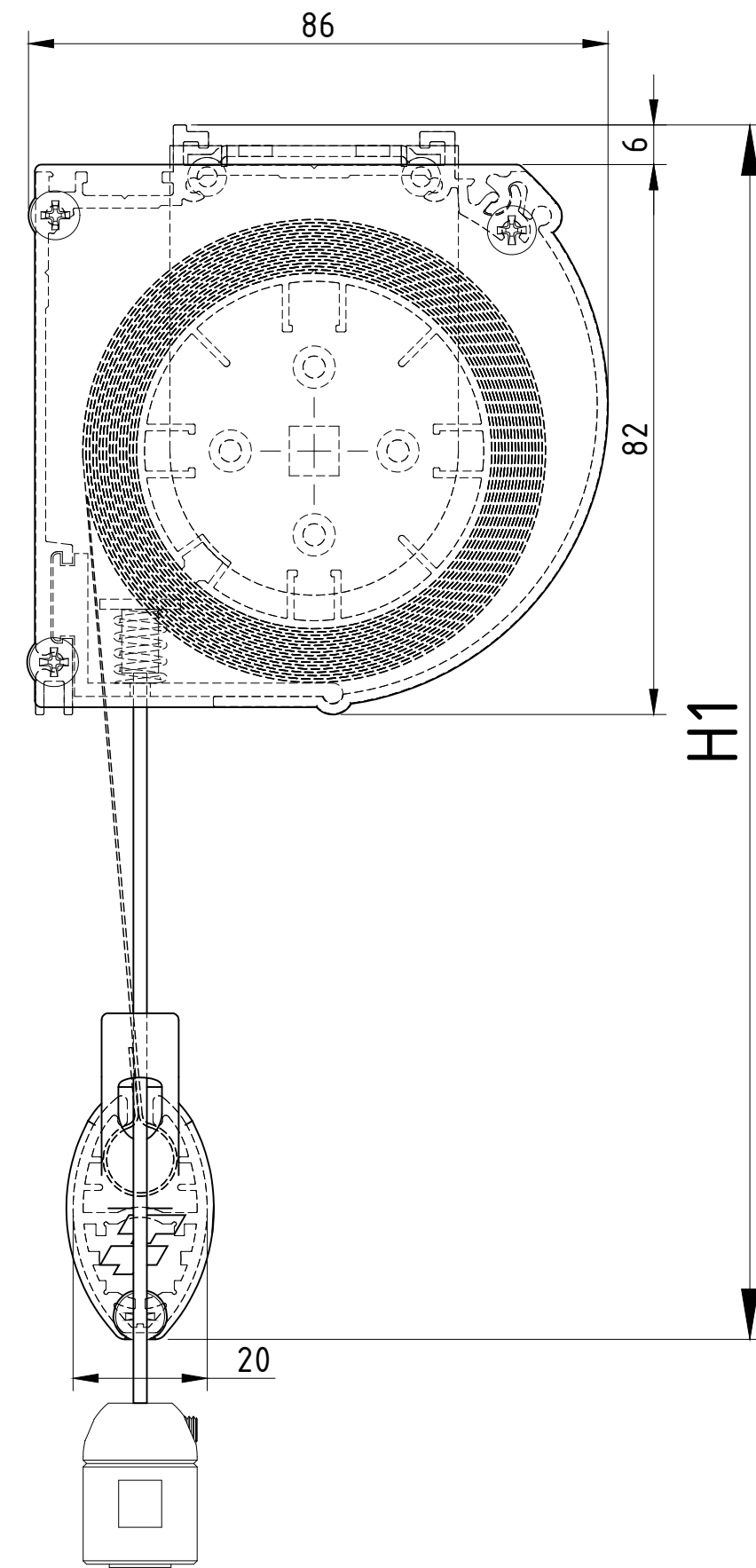
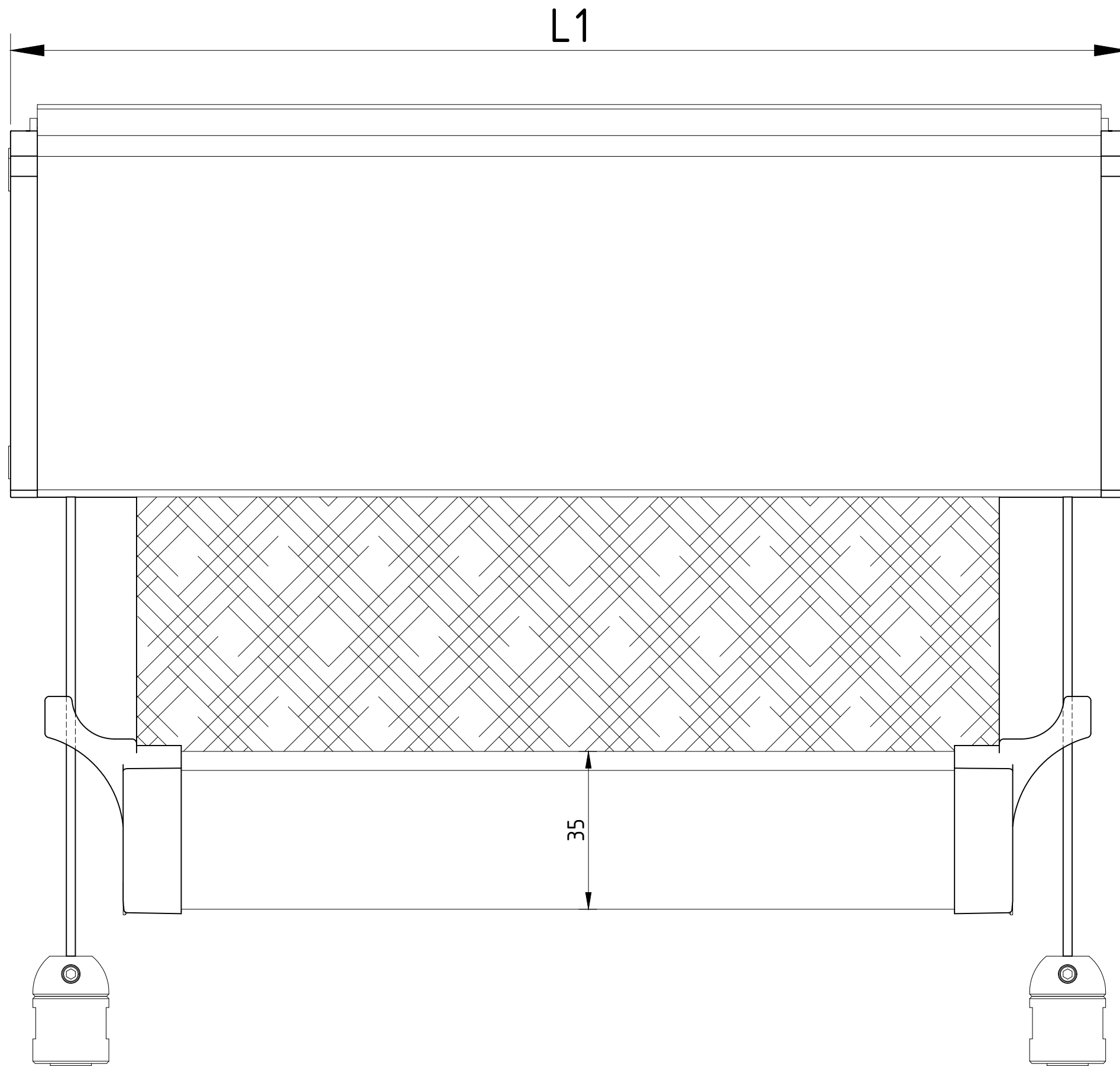
	Data 27/06/2022	Nr. disegno
	Revisione 00	50_0455
Descrizione Modelscreen MS270		Disegnato da mp
Riproduzione vietata per legge		Scala 1:1 (A3)



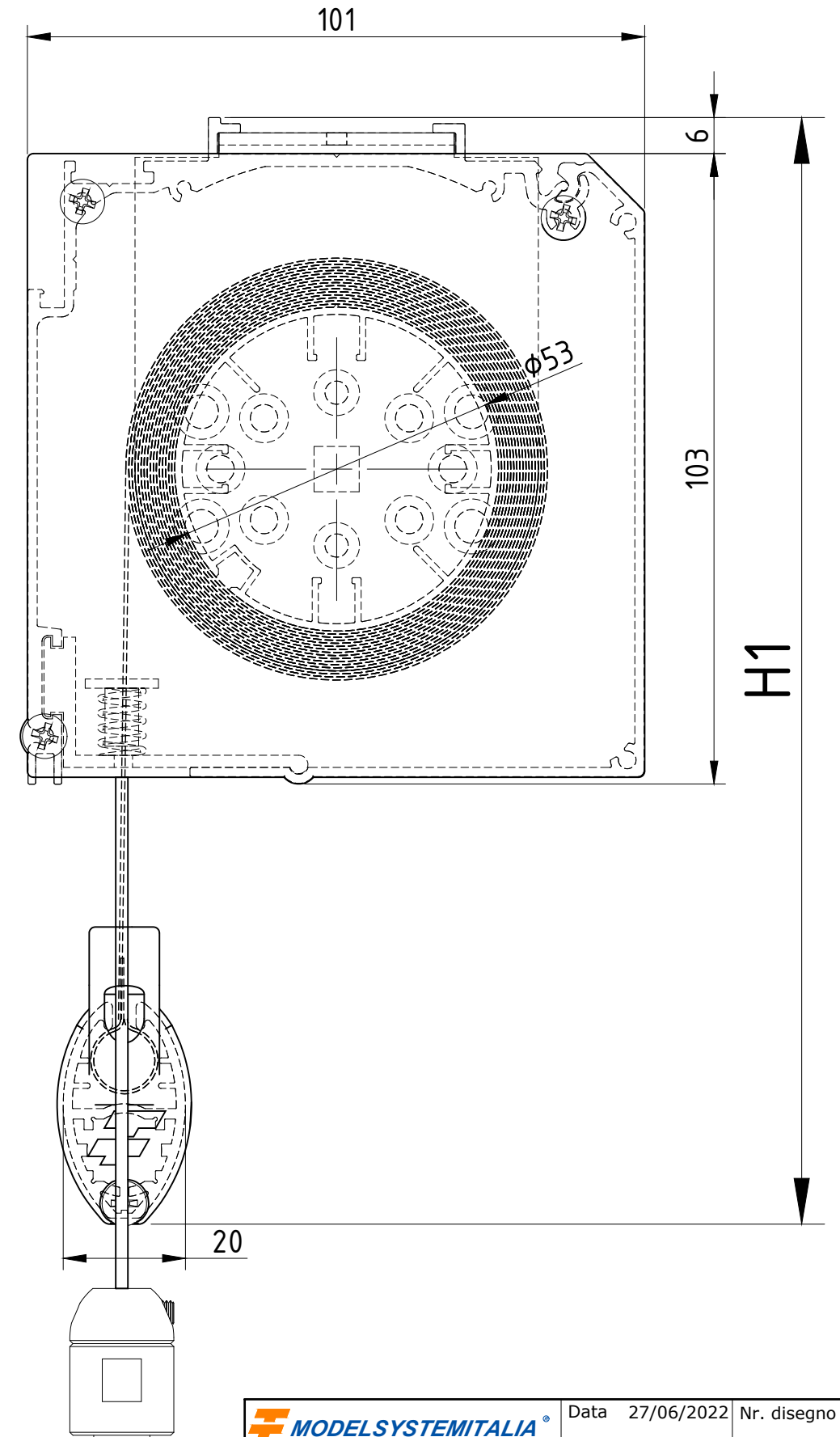
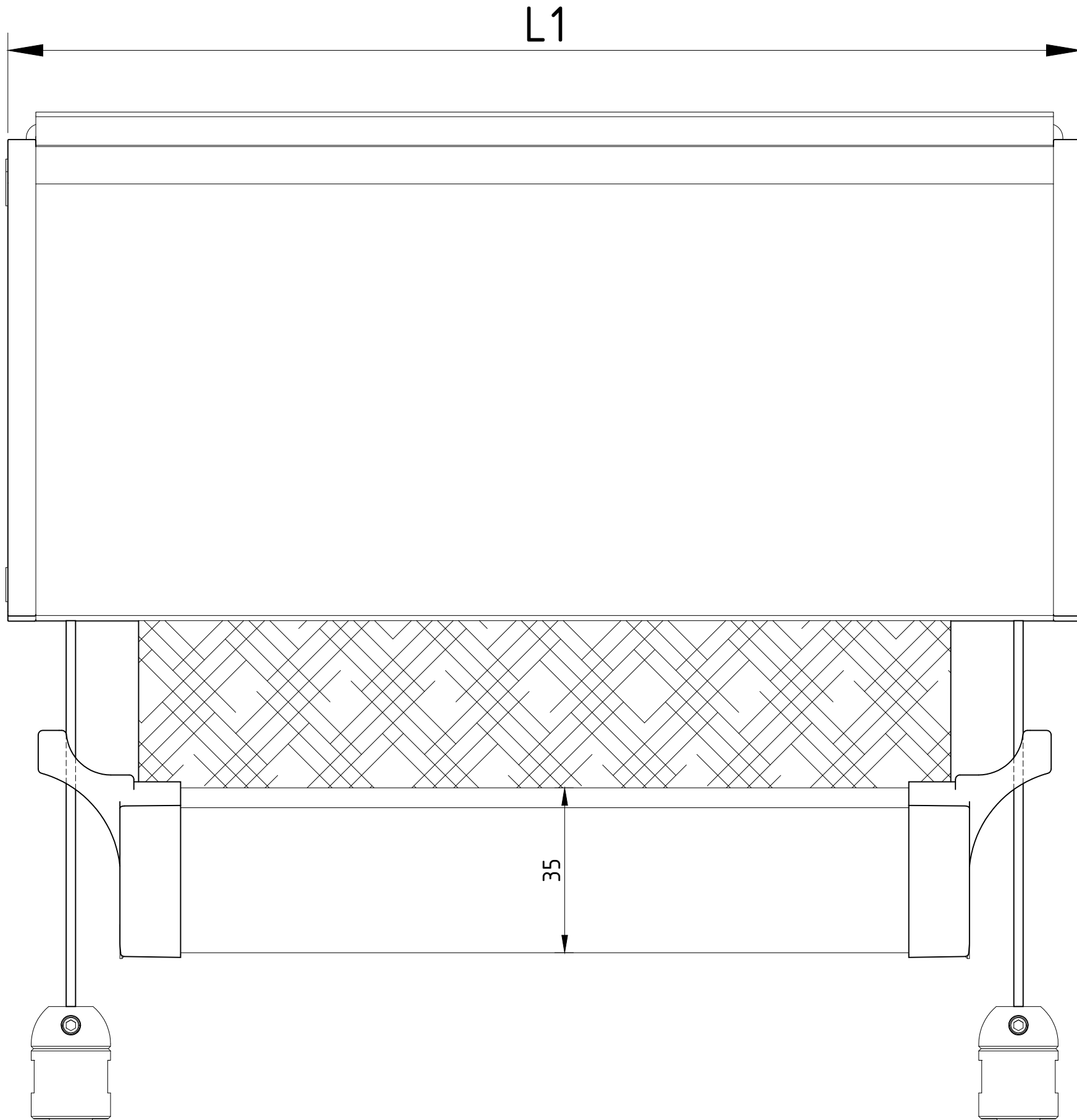
	Data 27/02/2022	Nr. disegno
	Revisione 00	50_0456
Descrizione Modelscreen MS270 P		Disegnato da mp
RIPRODUZIONE VIETATA PER LEGGE		Scala 1:1 (A3)



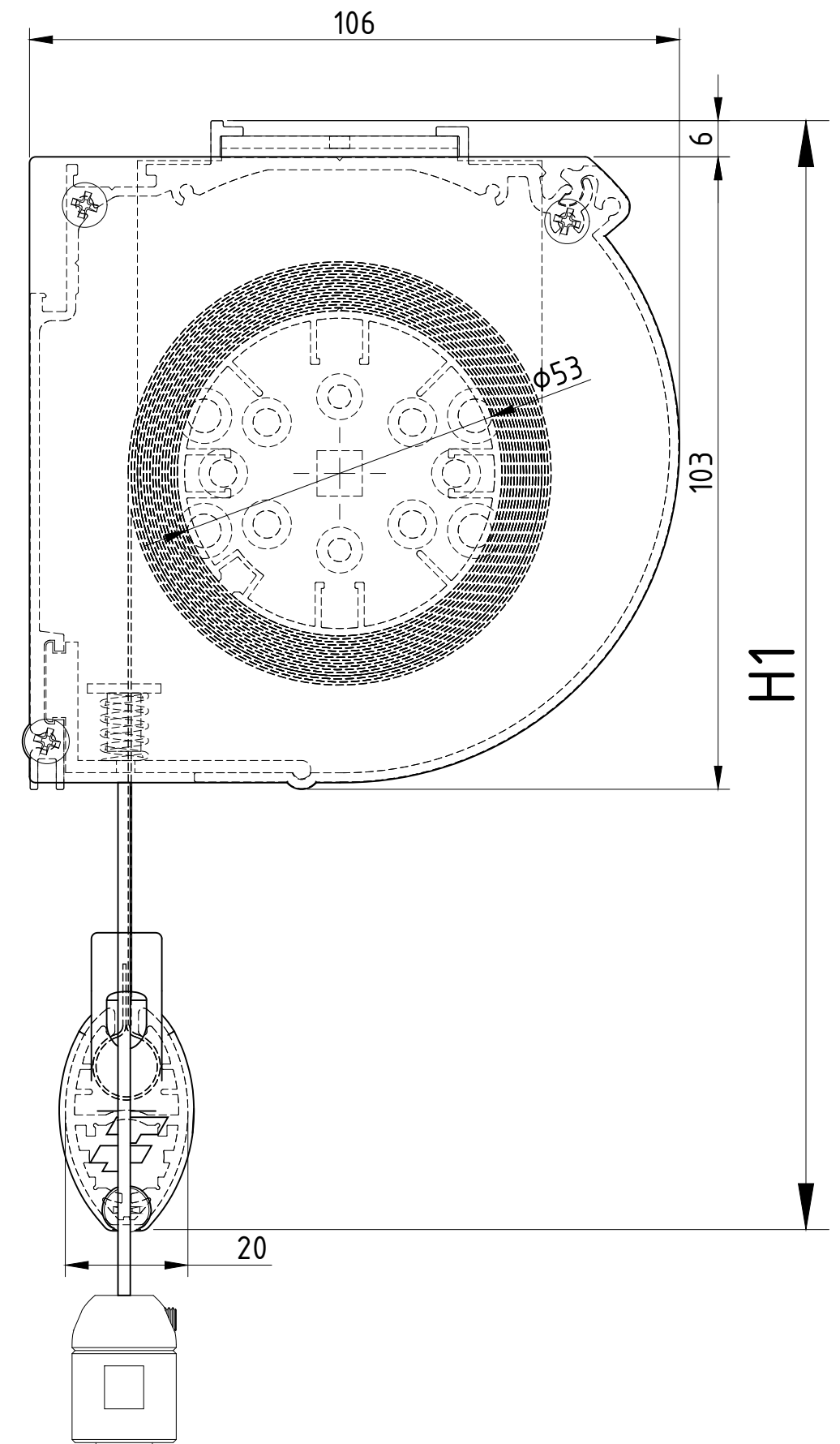
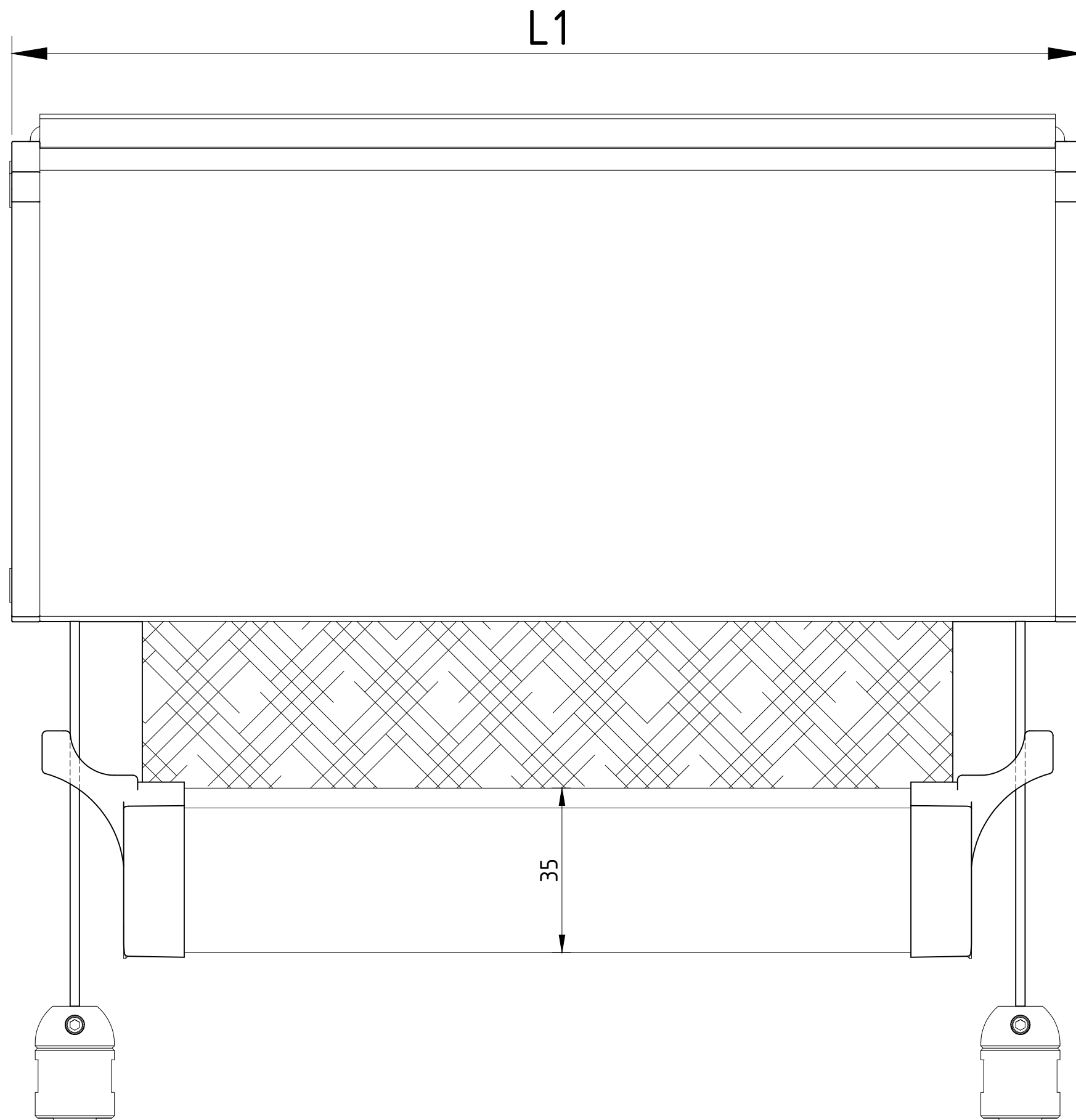
	Data 27/06/2022	Nr. disegno
	Revisione 00	50_0457
Descrizione Modelscreen MS270 CSI		Disegnato da mp
RIPRODUZIONE VIETATA PER LEGGE		Scala 1:1 (A3)



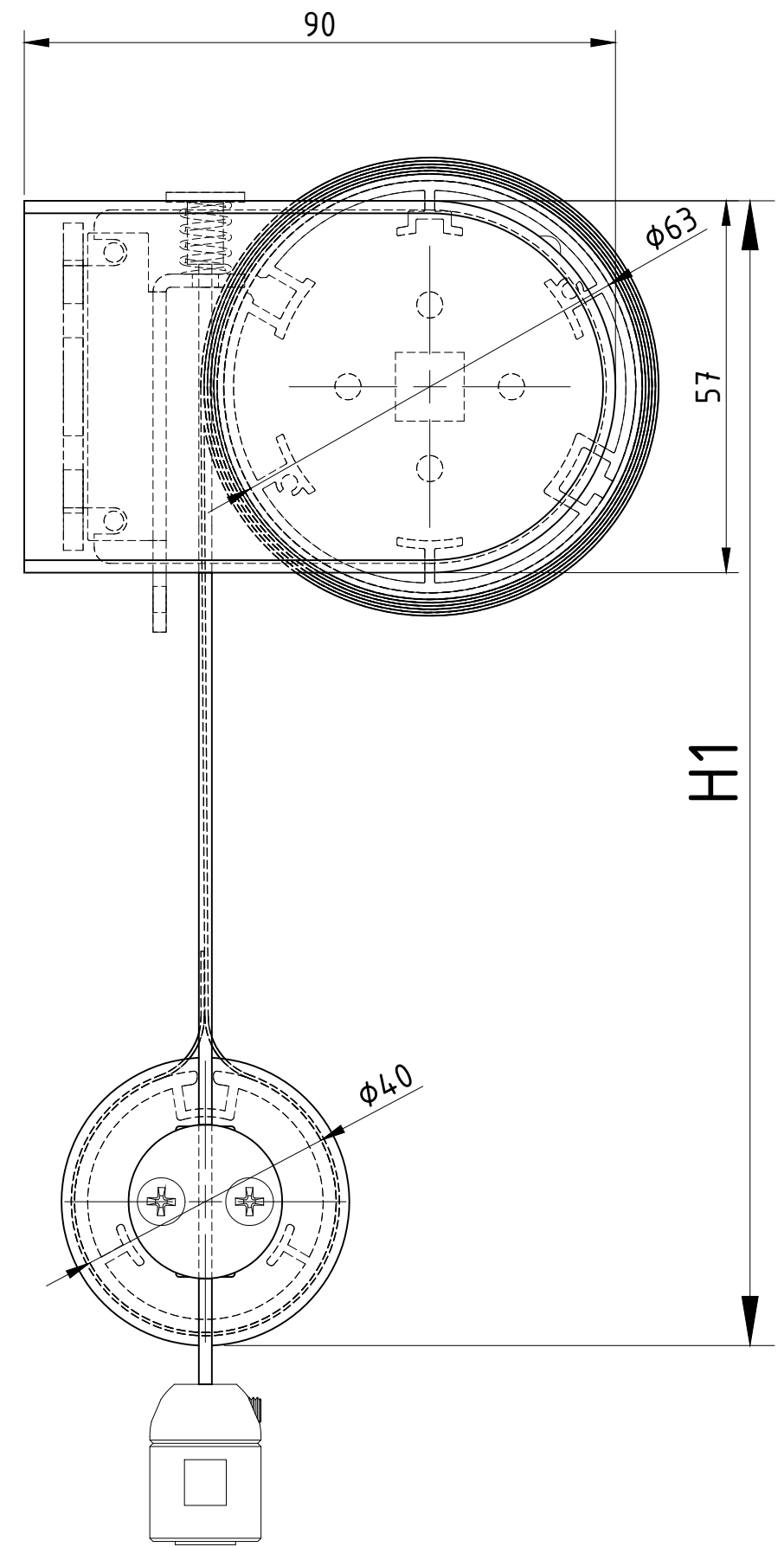
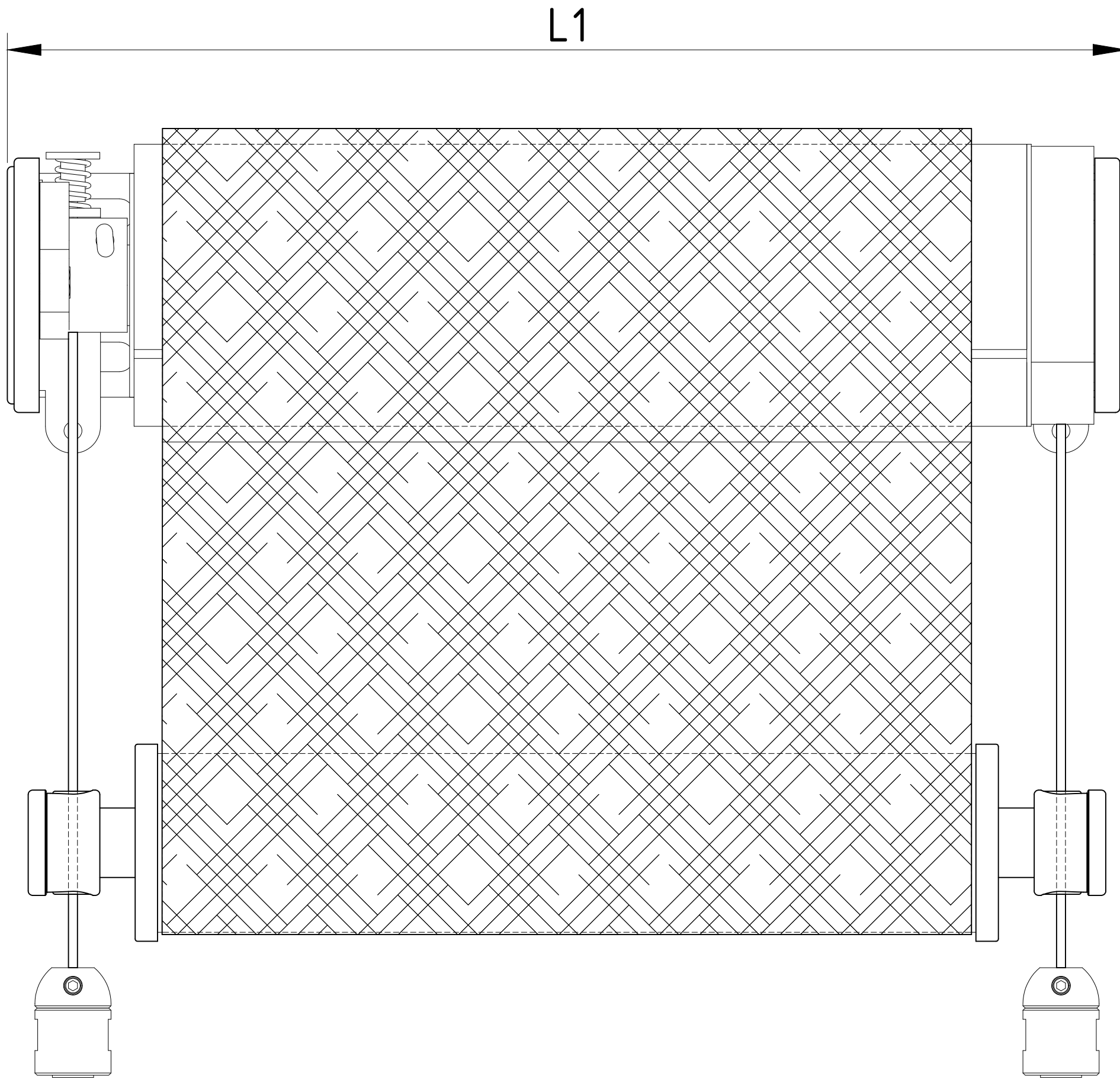
 MODELSYSTEMITALIA Daylighting solutions	Data 27/06/2022	Nr. disegno
	Revisione 00	50_0458
Descrizione Modelscreen MS270 CRI		Disegnato da mp
RIPRODUZIONE VIETATA PER LEGGE		Scala 1:1 (A3)




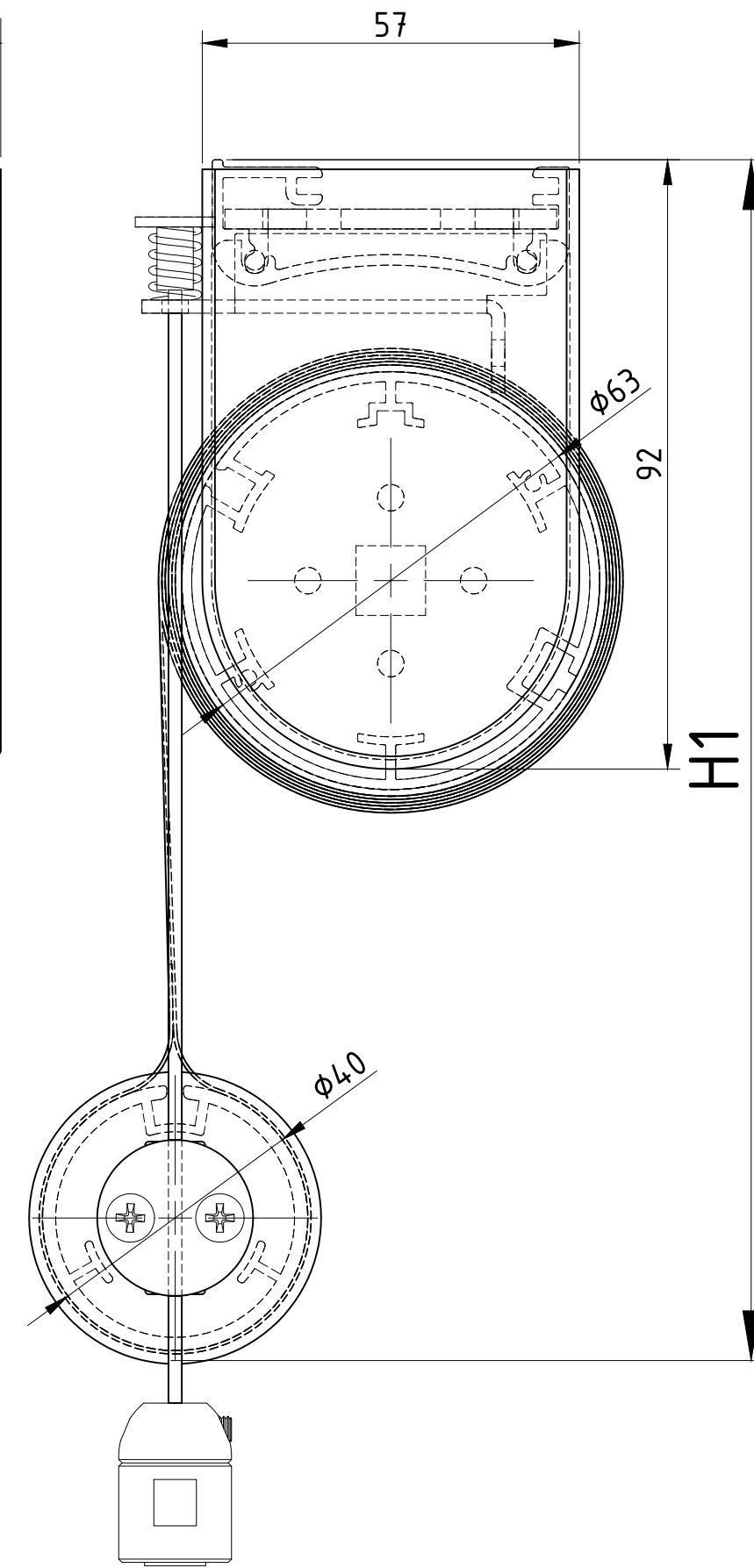
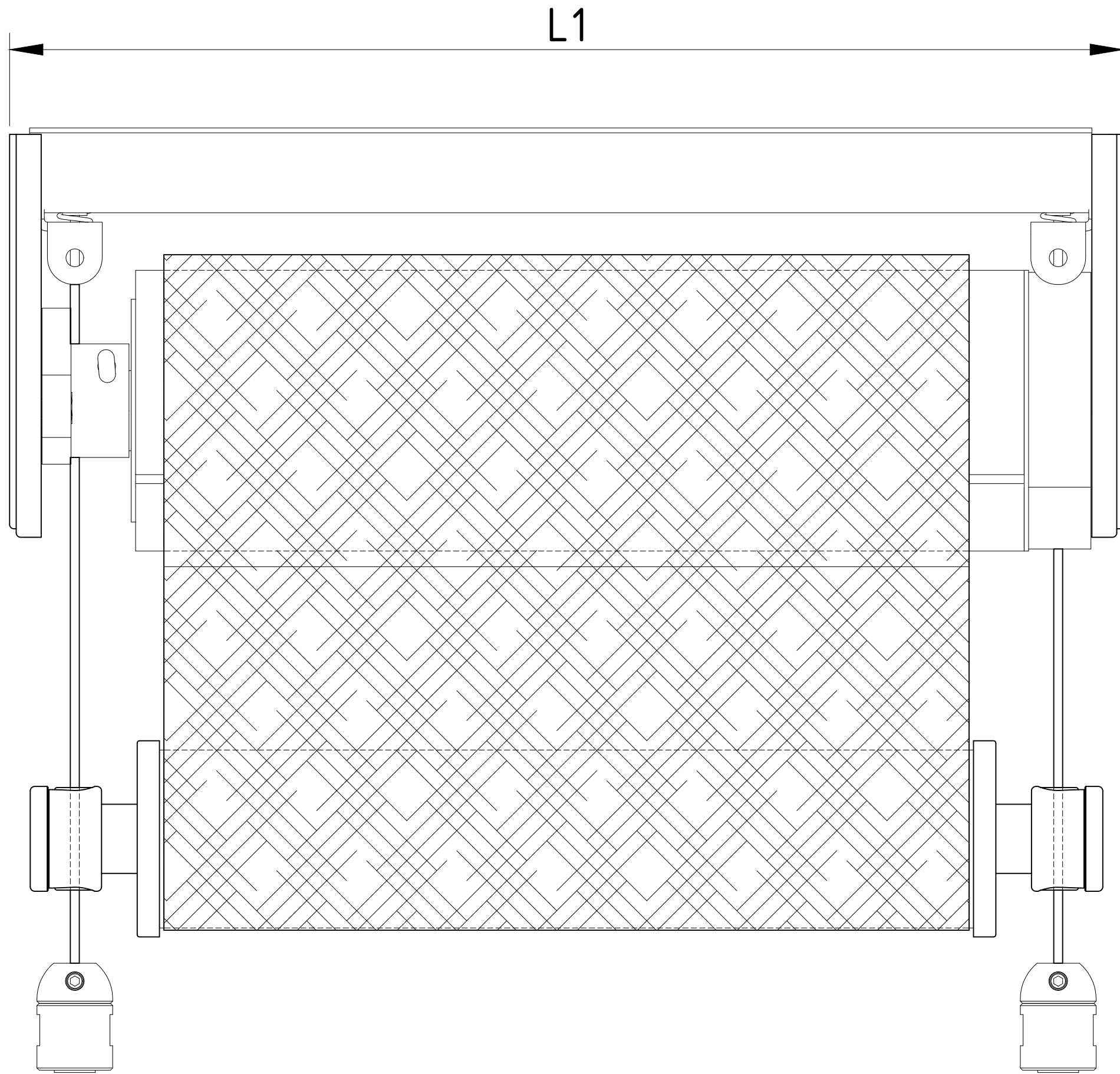
	Data 27/06/2022	Nr. disegno
	Revisione 00	50_0503
Descrizione Modelscreen MS271CSI		Disegnato da mp
RIPRODUZIONE VIETATA PER LEGGE		Scala 1:1 (A3)




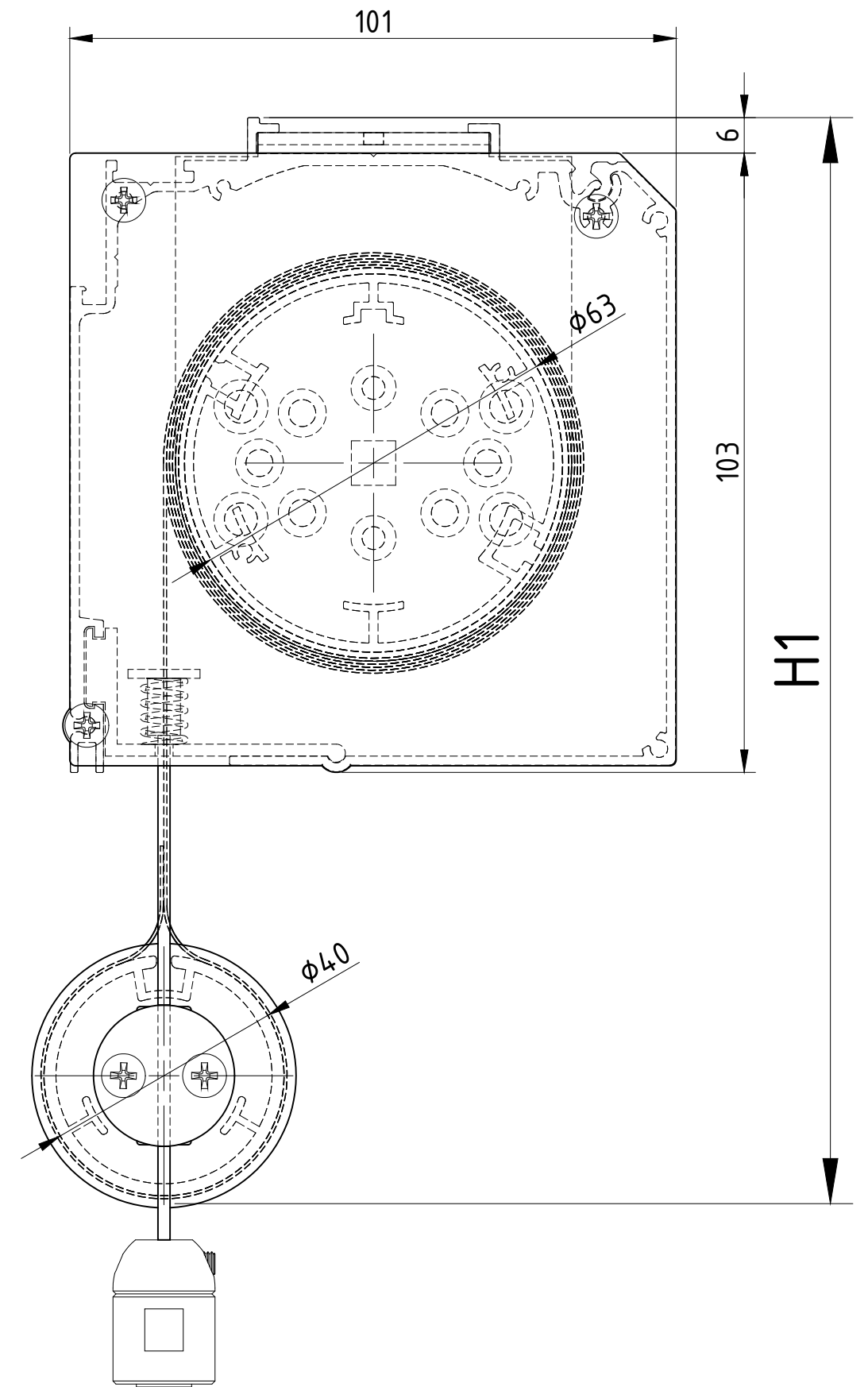
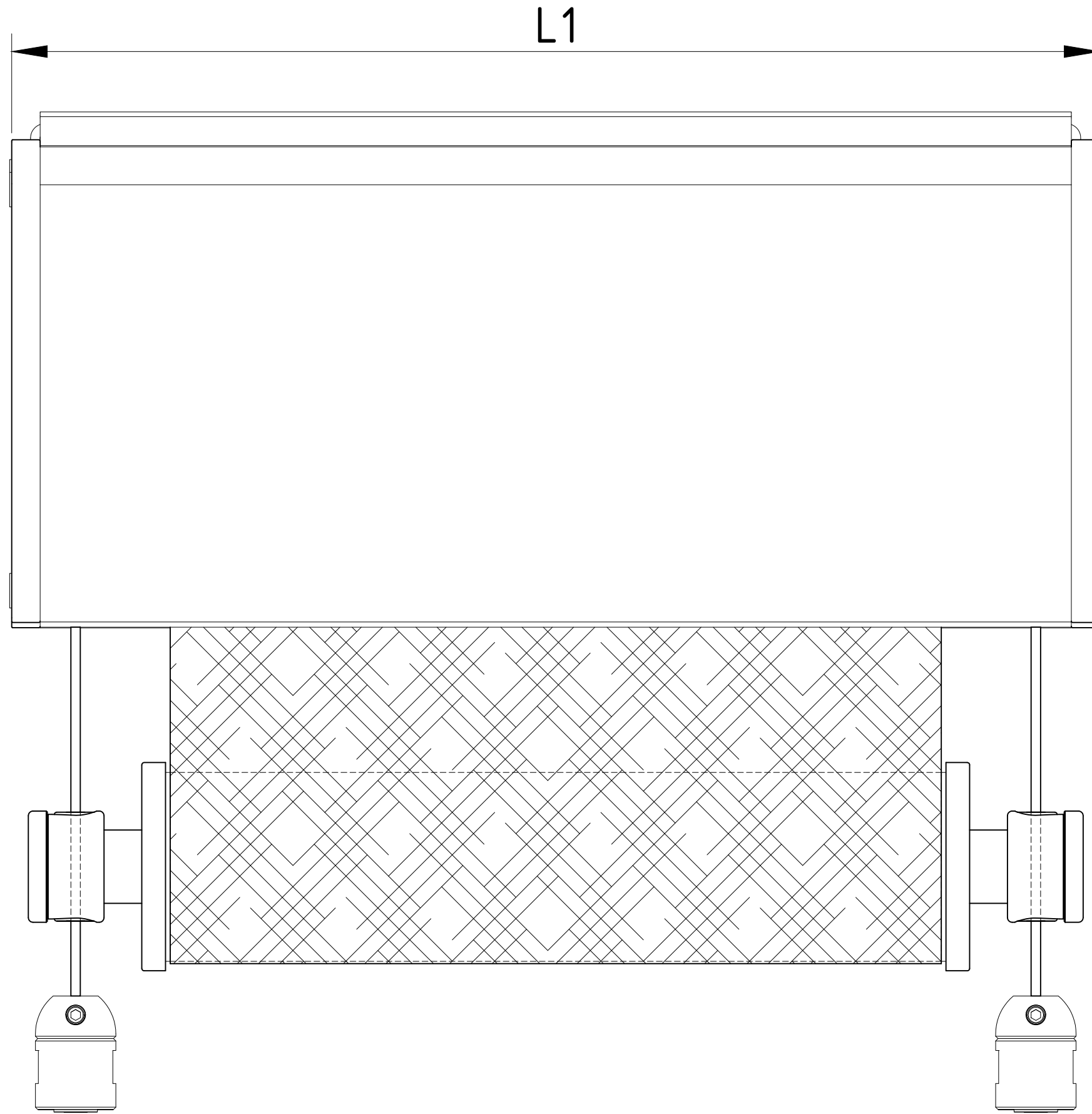
	Data 27/06/2022	Nr. disegno
	Revisione 00	50_0504
Descrizione Modelscreen MS271 CRI		Disegnato da mp
RIPRODUZIONE VIETATA PER LEGGE		Scala 1:1 (A3)



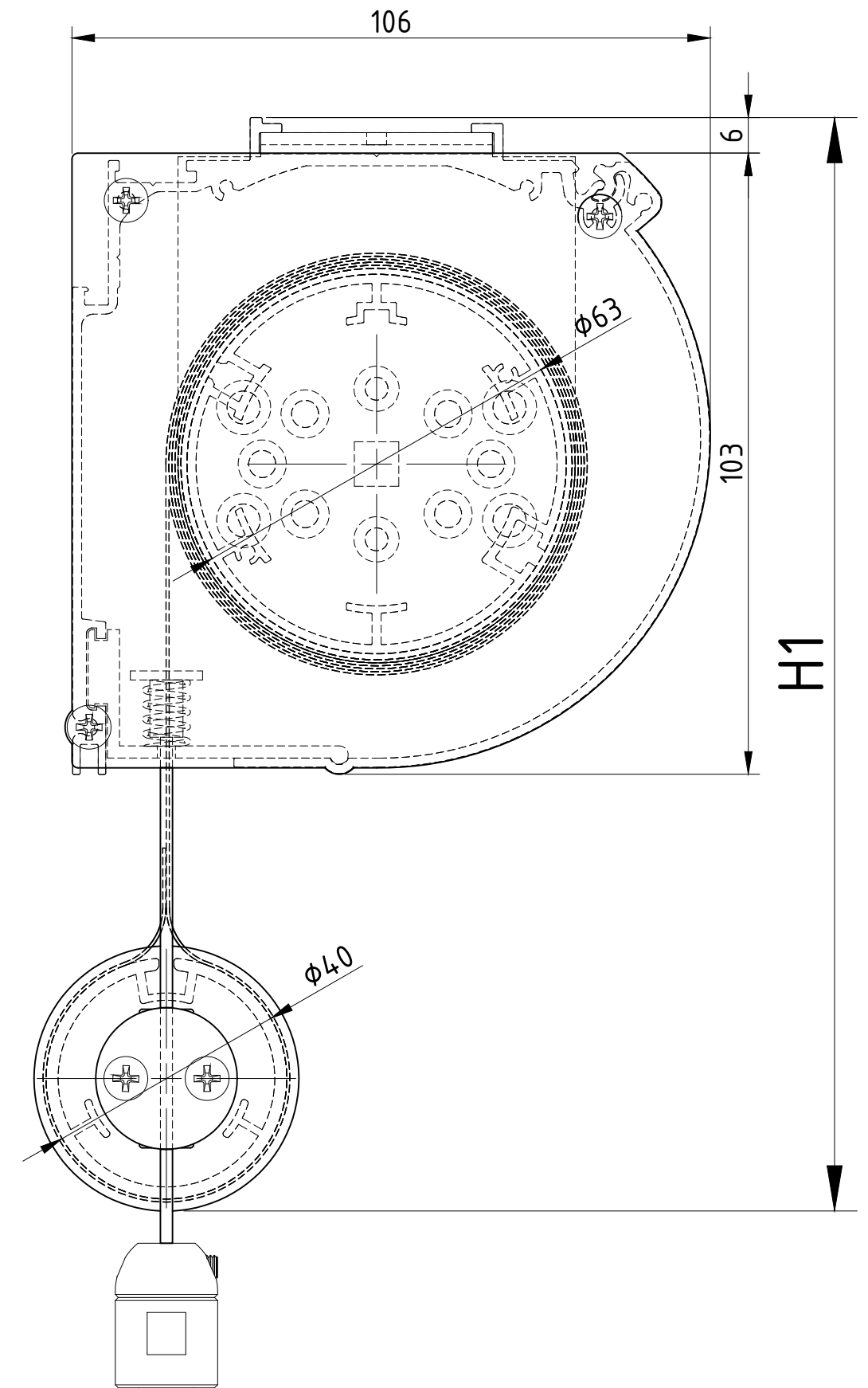
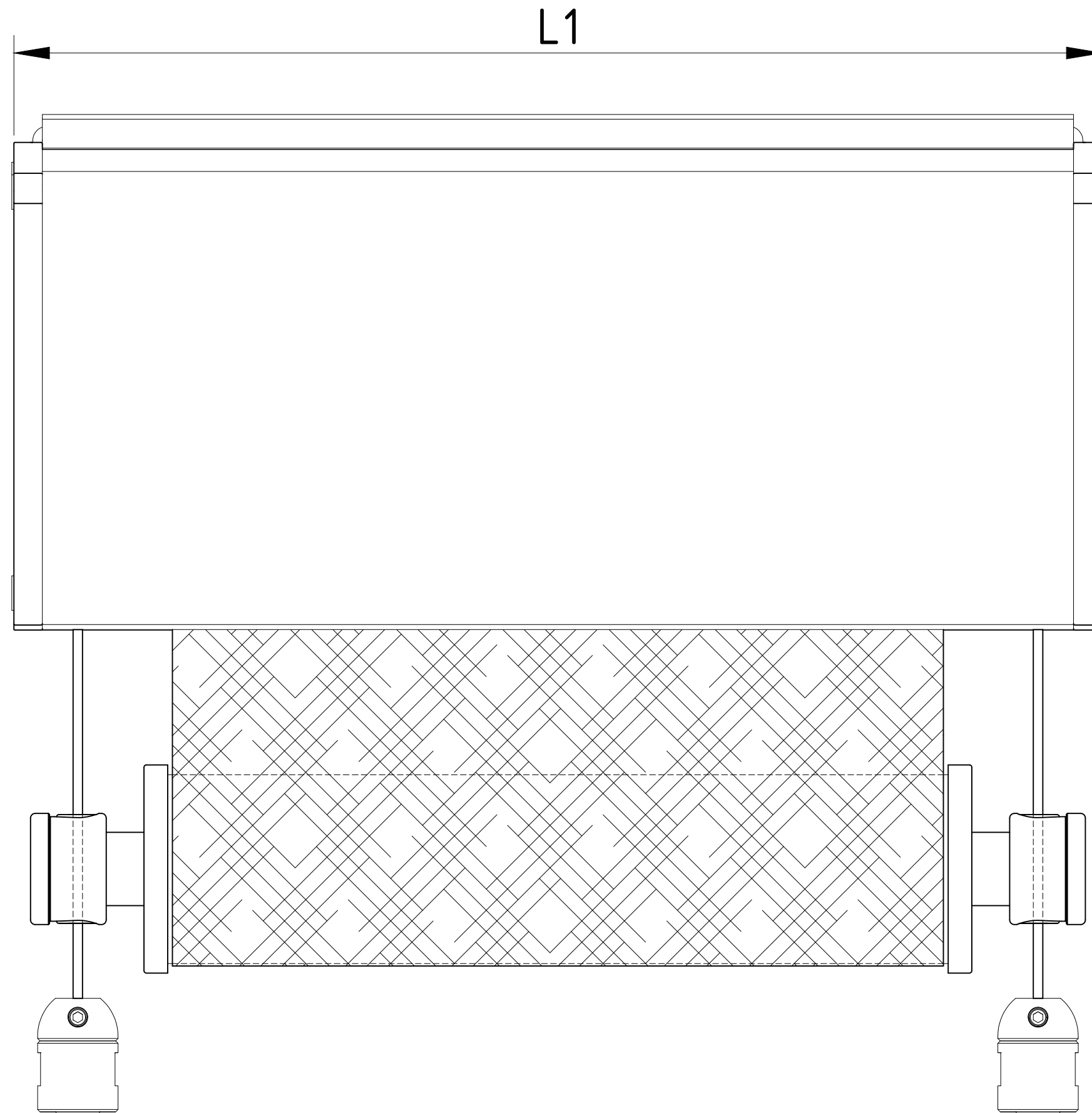
	Data 27/06/2022	Nr. disegno
	Revisione 00	50_0515
Descrizione Modelscreen MS275		Disegnato da mp
RIPRODUZIONE VIETATA PER LEGGE		Scala 1:1 (A3)




	Data 27/02/2022	Nr. disegno
	Revisione 00	50_0516
Descrizione Modelscreen MS275 P		Disegnato da mp
RIPRODUZIONE VIETATA PER LEGGE		Scala 1:1 (A3)



	Data 27/06/2022	Nr. disegno
	Revisione 00	50_0517
Descrizione Modelscreen MS275 CSI		Disegnato da mp
RIPRODUZIONE VIETATA PER LEGGE		Scala 1:1 (A3)



	Data 27/06/2022	Nr. disegno
	Revisione 00	50_0518
Descrizione Modelscreen MS275 CRI		Disegnato da mp
RIPRODUZIONE VIETATA PER LEGGE		Scala 1:1 (A3)