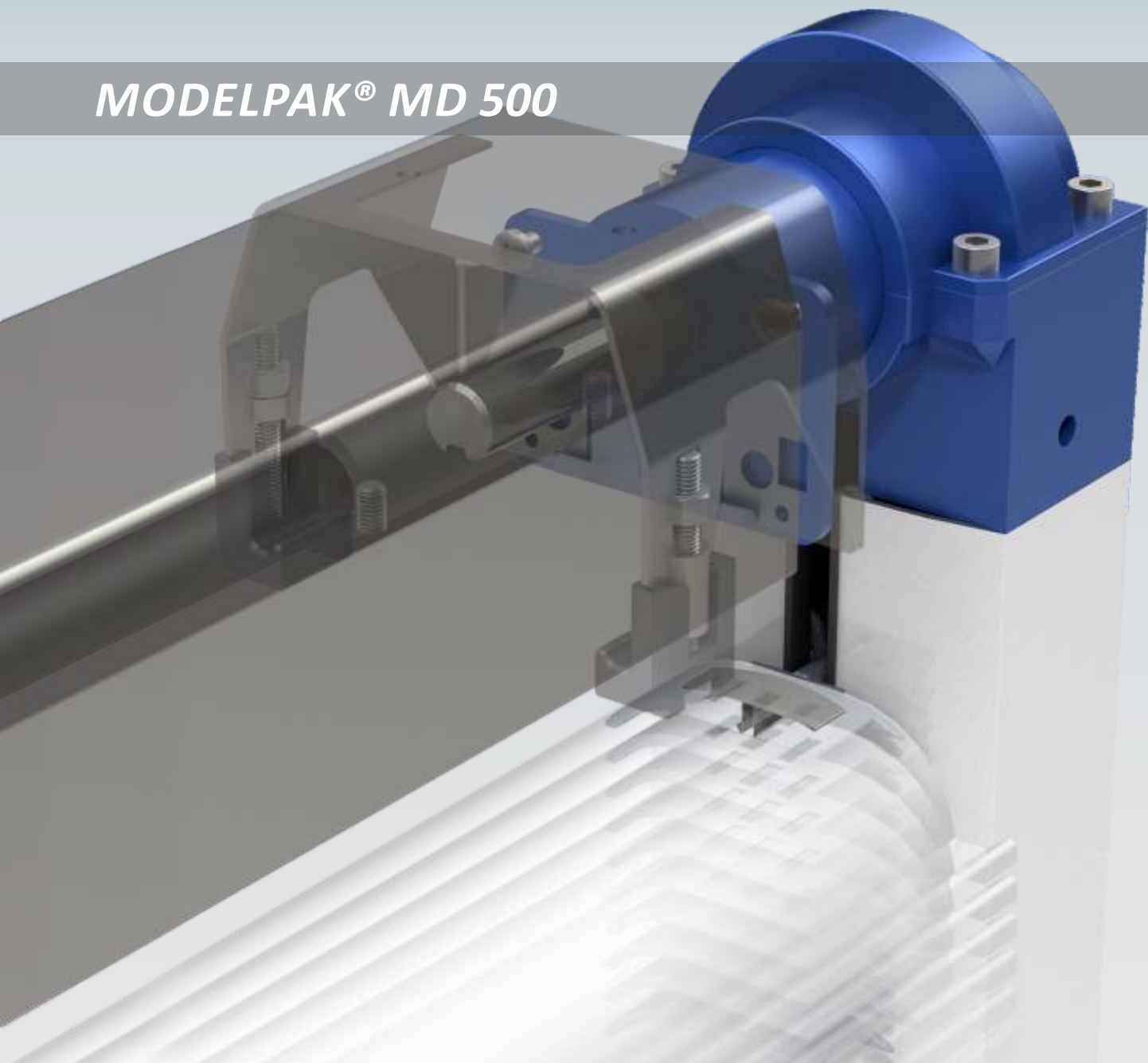


MODELPAK® MD 500



FRANGISOLE A PACCO ORIENTABILE

MODELPAK® MD 500

Clips di fissaggio in Acciaio Inox



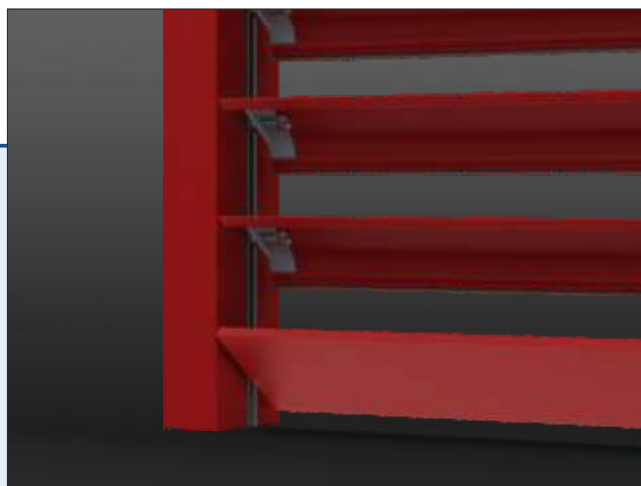
Doga in Alluminio estruso



Clips di sicurezza in Acciaio Inox



Terminale per ultima lamella in Alluminio estruso



Guida design, finitura gamma RAL
Portalamelle in fusione di Alluminio
Catena in Acciaio Inox

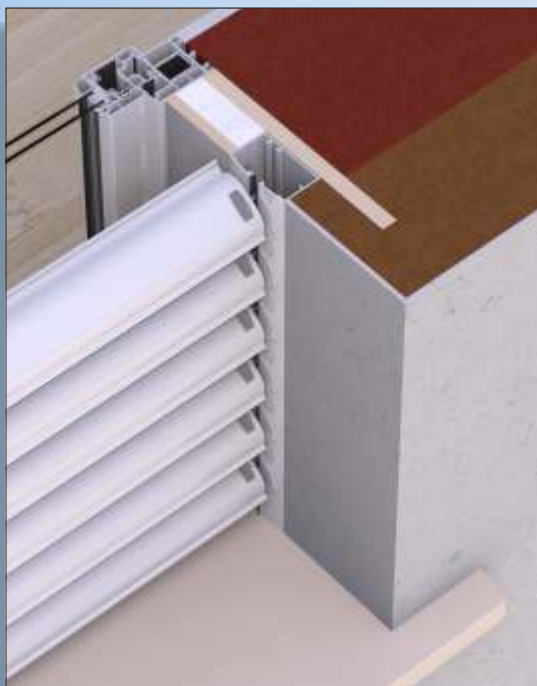


Allestimento:

MD 500 Home Classic Estruso



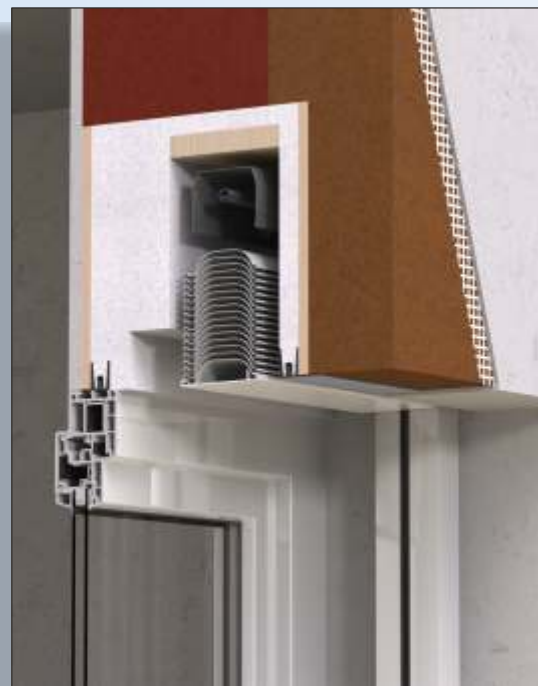
Sistema con cassonetto e spalle coibentati



Applicazioni in
cassonetti e spalle
prefabbricate

◀ Guida inserita
in spalla
termo acustica

Guida a vista
in luce ▶
architettonica



Panoramica del prodotto

Protezione

Protezione solare
Protezione contro le intemperie
Resistenza al vento: classe 6
Protezione dagli intrusi
Privacy
Isolamento acustico

Manutenzione

Manutenzione semplificata
Grande affidabilità del sistema
Durabilità del sistema

Comfort e Design

Protezione da irraggiamento e da
dispersione di calore
Regolazione graduale della luce
Buon oscuramento
Silenziosità di funzionamento
Silenziosità del sistema in presenza di vento
Ampia offerta di colori e finiture
Ampia scelta in dieci diversi allestimenti*

* Su alcuni allestimenti è previsto:

Trattamento Seaside - Catena in Acciaio Inox

Lamelle realizzabili in:

Alluminio profilato preverniciato
Alluminio estruso termo-laccato

A richiesta:

Movimento a motore con tecnologia RTS
Sistemi di gestione a gruppi, centralizzata
e automatica

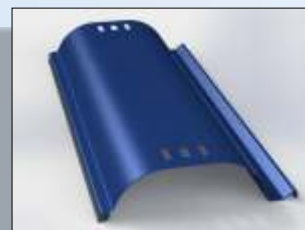
Finitura delle lamelle



▲
Alluminio estruso finitura
gamma RAL



▲
Alluminio estruso finitura
effetto legno



▲
Alluminio profilato

Scheda tecnica

Descrizione tecnica, applicazioni, ingombri, allestimenti, dimensioni e superfici.

Lamelle metalliche

Lamelle profilate con lati bordati di larghezza mm. 92 in lega di alluminio 3105 H24 preverniciate su ambo i lati con vernice di poliestere, di design moderno e disponibili a seconda degli allestimenti anche in alluminio estruso termolaccato.

Guarnizione antiluce e di smorzamento del rumore sul bordo della lamella: in polietilene inserito in fase di profilatura per le lamelle profilate; a spazzolino per le lamelle estruse.

Supporti porta lamelle metallici in alluminio pressofuso finitura naturale; verniciati nei colori RAL per l'allestimento Premium Seaside Estruso.

Clips per il bloccaggio delle lamelle ai porta lamelle in acciaio inox naturale; verniciati per gli allestimenti Premium.

Clips di sicurezza, in acciaio inox per garantire alta resistenza delle lamelle al vento e all'effrazione, per tutti gli allestimenti ad esclusione della versione Distintive.

Terminale per ultima lamella in alluminio estruso verniciato RAL per tutti gli allestimenti ad esclusione della versione Distintive.

Azionamento

Azionamento con motore asincrono monofase 230V - 50Hz - IP 44, con fine corsa di salita e discesa interni al motore, protezione termica, pulsante di fine corsa di sicurezza in salita e cavo di alimentazione di mm. 500 con connettore stagno cablato. Possibilità di motore con tecnologia RTS e/o moduli elettronici per il comando raggruppato e centralizzato di più motori e sensori sole/vento per rendere completamente automatico il funzionamento dei frangisole.

Cassonetto, guide e meccanismi

Cassonetto superiore in profilo di acciaio zincato a caldo opportunamente sagomato per contenere l'azionamento motorizzato bilaterale del frangisole. Albero di trasmissione della rotazione in alluminio estruso lega 6060 T5 di forte spessore con nervatura antitorsione.

Testata realizzata completamente in fusione di alluminio che assicura grande robustezza, affidabilità, durabilità e silenziosità di funzionamento.

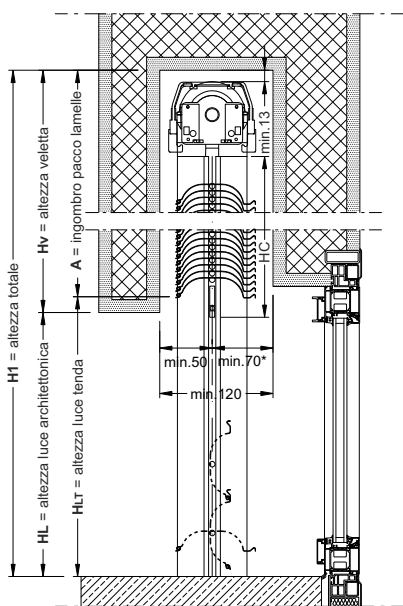
Guide verticali del frangisole autoportanti in alluminio estruso lega 6060 T5, dimensioni mm 80x48, anodizzate o verniciate, con guarnizione in polietilene.

Meccanismi di sollevamento e orientamento completamente inseriti nelle guide laterali. Il meccanismo di sollevamento è costituito da una massiccia catena a rulli, disponibile per alcuni allestimenti anche in acciaio inox, mentre il meccanismo inclinabile consiste in una catenaria formata da barrette in acciaio inox chiodate sulla quale sono saldamente fissati i supporti portalamelle. Il meccanismo inclinabile consente la discesa preimpostata delle lamelle con una inclinazione di 37°.

All'interno delle guide sono alloggiati due dispositivi: di chiusura automatica in posizione abbassata.

Tutti i componenti del frangisole sono fissati alle guide laterali rendendo il sistema autoportante e senza necessità di ispezionabilità frontale interna del cassonetto.

Applicazione sotto architrave



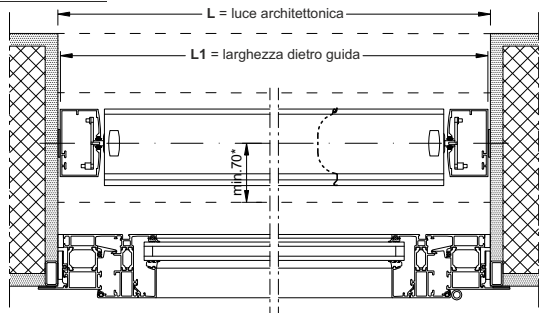
Ingombri

HLT	A	H1	tn
800	228	1028	120 min.
1000	243	1243	
1250	273	1523	
1500	295	1795	
1750	325	2075	
2000	348	2348	
2250	370	2620	
2500	400	2900	
2750	423	3173	
3000	453	3453	
3250	475	3725	
3500	505	4005	
3750	528	4278	
4000	550	4550	120 min.

* distanza tra asse guida e serramento (70 mm.) Più eventuale sporgenza maniglie e/o gocciolatoi.

Dimensioni in mm.
Dimensioni superiori devono essere approvate dal nostro ufficio tecnico.
La superficie massima è calcolata su L1 x H1

Manovra a motore



Allestimenti

Dimensioni e superfici

MD 500 Home Premium Seaside Estruso

H1 max. 4600 mm. L1 max. 3000 mm. Sup. Max.
H1 min. 800 mm. L1 min. 650 mm. L1 x H1 = 7 m²

MD 500 Home Premium Estruso Effetto Legno

H1 max. 4600 mm. L1 max. 3000 mm. Sup. Max.
H1 min. 800 mm. L1 min. 650 mm. L1 x H1 = 7 m²

MD 500 Home Premium Estruso

H1 max. 4600 mm. L1 max. 3000 mm. Sup. Max.
H1 min. 800 mm. L1 min. 650 mm. L1 x H1 = 7 m²

MD 500 Home Premium

H1 max. 4600 mm. L1 max. 3000 mm. Sup. Max.
H1 min. 800 mm. L1 min. 650 mm. L1 x H1 = 9 m²

MD 500 Home Classic Estruso

H1 max. 4600 mm. L1 max. 3000 mm. Sup. Max.
H1 min. 800 mm. L1 min. 650 mm. L1 x H1 = 7 m²

MD 500 Home Classic

H1 max. 4600 mm. L1 max. 3000 mm. Sup. Max.
H1 min. 800 mm. L1 min. 650 mm. L1 x H1 = 9 m²

MD 500 Distintive Estruso

H1 max. 4600 mm. L1 max. 2700 mm. Sup. Max.
H1 min. 800 mm. L1 min. 650 mm. L1 x H1 = 7 m²

MD 500 Distintive Ral

H1 max. 4600 mm. L1 max. 2800 mm. Sup. Max.
H1 min. 800 mm. L1 min. 650 mm. L1 x H1 = 8 m²

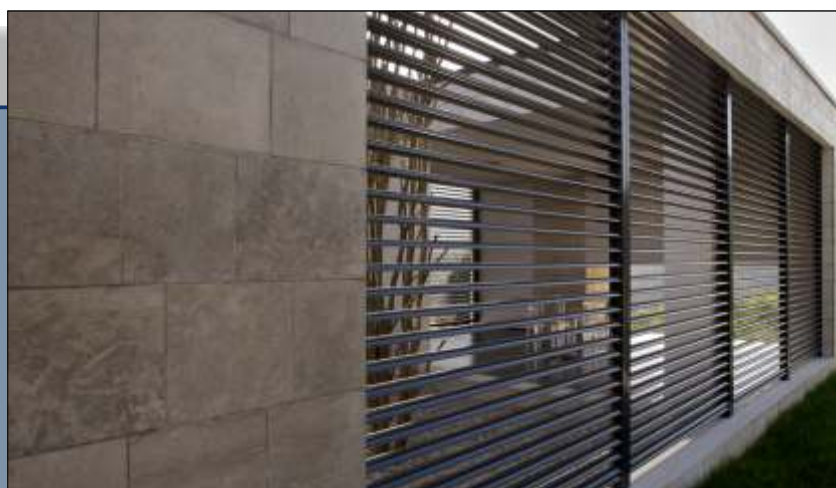


Modelpak® MD 500

Frangisole a pacco orientabile disponibile in 8 diversi allestimenti con ampia scelta di colori e materiali che consentono la personalizzazione del frangisole a seconda delle esigenze del cliente. La moderna tecnologia costruttiva è finalizzata al mantenimento di alti livelli di funzionalità nel tempo e a limitati costi di manutenzione. Gruppo testata del frangisole di nuova concezione realizzata completamente in fusione di alluminio garantisce gradualità nell'orientamento delle singole lamelle, silenziosità e grande durata.

MD 500 è sinonimo di sicurezza, confort ed economia di gestione. La moderna forma tondeggiante delle lamelle e delle guide soddisfa i desideri estetici degli architetti e utenti. La disponibilità di diversi materiali e finiture di lamelle e guide consentono l'applicazione delle MD 500 in ogni situazione architettonica, sia in nuove applicazioni, sia in ristrutturazioni anche nel centro storico.

La possibilità di orientare le lamelle in qualsiasi posizione del frangisole garantisce una luminosità ottimale e un buon livello di oscuramento degli ambienti in funzione delle esigenze.



Descrizione per capitolato

Modelpak® MD 500

Frangisole per esterno a pacchetto costituito da lamelle rigide di larghezza mm 92 spessore mm 0,64 in lega di alluminio ad alta resistenza prelacata con vernice al poliestere, di forma bombata, con speciali nervature su entrambi i lati e guarnizione antirumore sulla parte interna del bordo esterno. Ogni lamella è ancorata alle estremità nelle guide laterali con robusti supporti che non richiedono manutenzione, permettono la facile sostituzione dall'interno di lamelle eventualmente danneggiate e consentono di assorbire escursioni termiche o movimenti della struttura. I meccanismi metallici di movimentazione e orientamento sono contenuti nelle guide laterali autoportanti, sezione mm 80 x 48 in alluminio estruso anodizzato argento, con guarnizioni insonorizzanti.

Testata delle guide in robusta fusione di alluminio.

Sollevamento ed abbassamento lamelle mediante catena a rulli, sistema di chiusura automatica in posizione abbassata.

Sistema di sicurezza contro i sovraccarichi accidentali durante l'abbassamento delle lamelle. Il collegamento tra i supporti delle lamelle per l'orientamento è realizzato con una catena costituita da robuste barrette in acciaio inox. Discesa automatica delle lamelle in posizione di lavoro a 37°, arresto e orientamento delle lamelle a qualsiasi altezza. Discesa e risalita delle lamelle con passo costante.

Azionamento con motore asincrono monofase operante a 230v-50Hz, grado di protezione IP 44 completo di protezione termica contro il sovraccarico, freno e fine-corsa regolabili interni al motore. Il motore è dotato di cavo elettrico di alimentazione di lunghezza 0,5 metri con connettore stagno fuso sull'estremità libera.



I dati contenuti nel presente dépliant possono essere modificati senza preavviso da Model System Italia.
REV. 02 - 2017